

AISI 316 FLANGIATA CORPO PIATTO - IVR 685



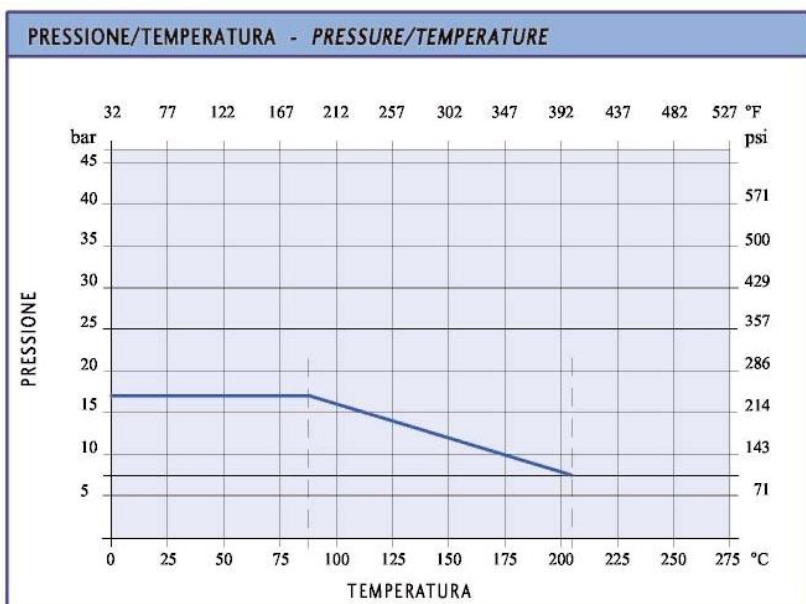
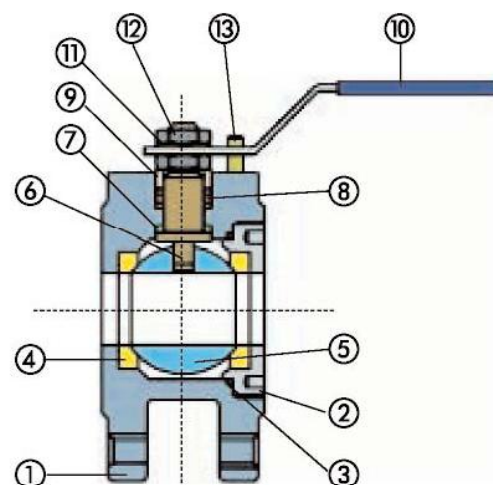
Valvola a sfera a corpo piatto flangiata PN16.
Corpo in acciaio inox AISI 316. Flangetta ISO 5211.

Кран шаровой фланцевый плоский PN16.
Корпус из нержавеющей стали AISI 316.
Фланец под сервопривод ISO 5211.

Сфера применения: промышленное
оборудование, химическая и пищевая
промышленность.

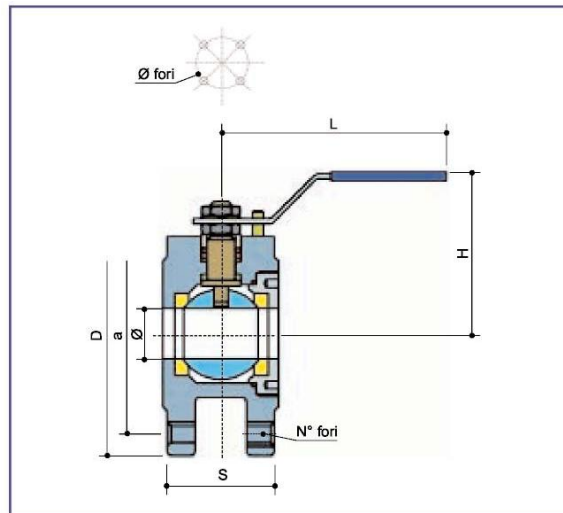


N.	Наименование	Материал	Покрытие
1	Корпус	AISI 316	
2	Фланец	AISI 316	
3	Уплотнитель	PTFE	
4	Седло	PTFE с наполнением 15% стекловолокна	
5	Шар	AISI 316	
6	Шток	AISI 316	
7	Кольцевая прокладка	PTFE	
8	Уплотнитель	PTFE	
9	Сальник	AISI 304	
10	Рукоятка	AISI 304	ПВХ
11	Шайба	AISI 304	
12	Гайка	AISI 304	
13	Стопор	AISI 304	



Технические характеристики	
Рабочее давление	16 bar
Рабочая температура	220°C
Резьба	UNI-EN 1092 DIN 2501 /1
Невыбиваемый шток	

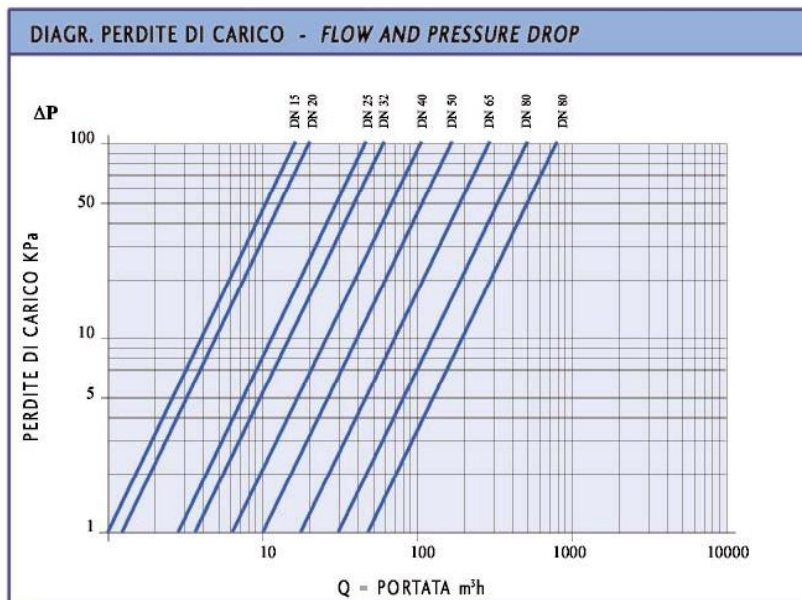
ANSI 316 FLANGIATA CORPO PIATTO - IVR 685



DN	15	20	25	32	40	50	65	80	100
Ø	15	20	25	32	38	50	65	76	95
S	38	40	44	51	63	83	107	120	152
H	62	68	80	87	97	105	123	150	164
L	125	125	150	150	190	190	240	240	290
D	95	105	115	140	150	165	180	200	220
a	65	75	85	100	110	125	145	160	180
N° fori	4	4	4	4	4	4	4	8	8
M fori	M12	M12	M12	M16	M16	M16	M16	M16	M16
Fl. ISO	F03	F03	F04	F04	F05	F05	F07	F07	F10
Ø fori	36	36	42	42	50	50	70	70	102

Размеры указаны в мм

Соотношение потери нагрузки в кПа к производительности в куб.м/час



COEFFICIENTE KW - KW FACTOR

DN 15	20
DN 20	45
DN 25	60
DN 32	100
DN 40	170
DN 50	265
DN 65	510
DN 80	790
DN 100	1230