




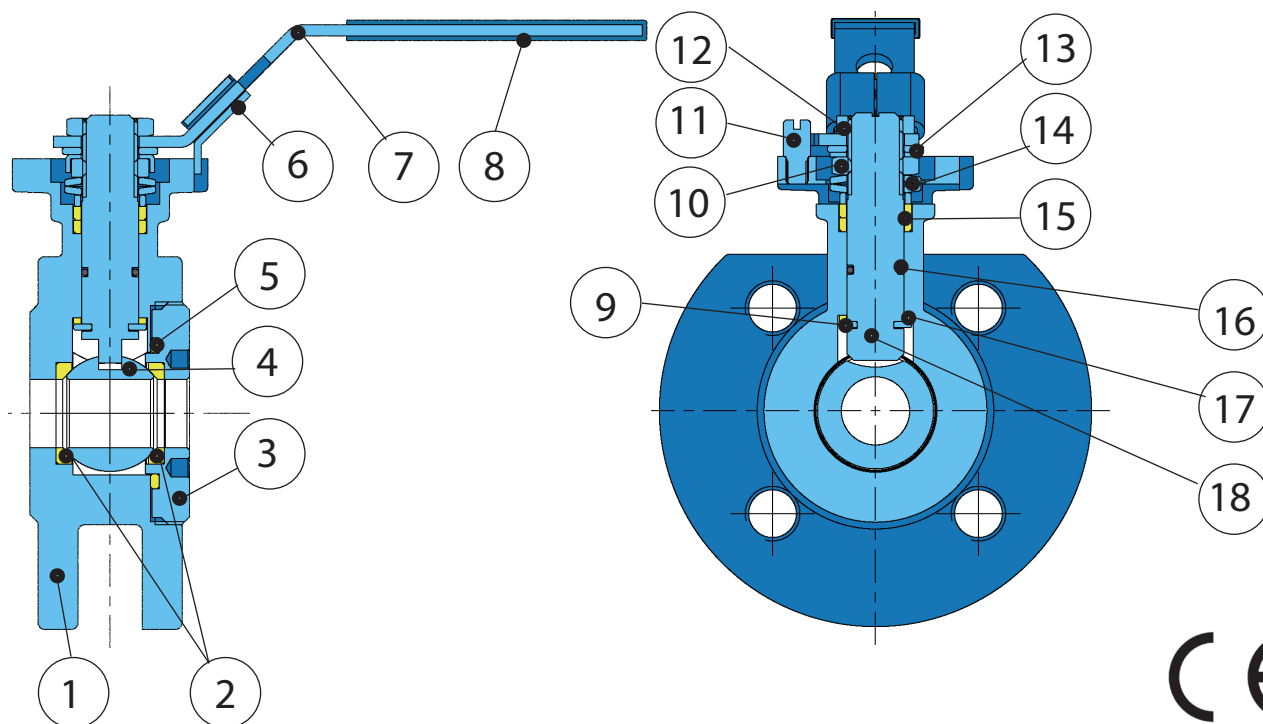


INOX - IVR 685




-  Valvola a sfera a corpo piatto in acciaio inox AISI 316
Flangia ISO 5211 e attacchi flangiati PN 16.
-  AISI 316 stainless steel ball valve - ISO 5211 flange
Flanged ends PN16
-  Kugelhahn mit Flachkörper aus Edelstahl AISI 316
Flansch ISO 5211 und Flanschanschlüsse PN 16
-  Vanne à boisseau sphérique à corps plat en acier inox AISI 316
Bride ISO 5211 et fixations bridées PN 16
-  Шаровой кран с укороченным корпусом из нержавеющей стали
AISI 316 - фланец ISO 5211 - Фланцевое соединение PN 16



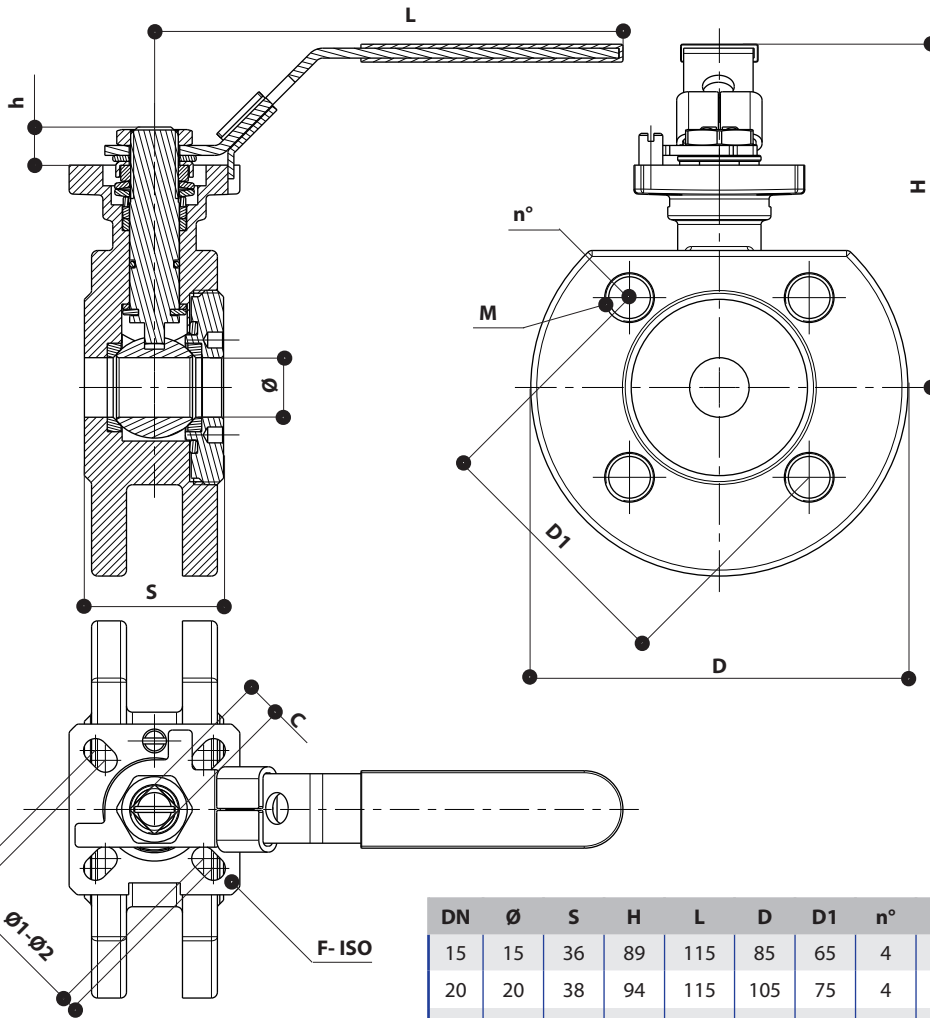
N	DENOMINAZIONE PART NAME	MATERIALE MATERIAL	TRATTAMENTO TREATMENT
1	Corpo - Body	Acciaio inox AISI 316 - Stainless steel AISI 316	
2	Seggio - Seat	PTFE 15% vetro - PTFE 15% glassfiber	
3	Flangia - Flange	Acciaio inox AISI 316 - Stainless steel AISI 316	
4	Sfera - Ball	Acciaio inox AISI 316 - Stainless steel AISI 316	
5	Guarnizione - Seal	PTFE - PTFE	
6	Bloccaggio - Locking	Acciaio inox AISI 304 - Stainless steel AISI 304	
7	Maniglia - Handle	Acciaio inox AISI 304 - Stainless steel AISI 304	
8	Rivestimento - Coating	PVC - PVC	
9	Ranella - Washer	Acciaio inox AISI 304 - Stainless steel AISI 304	
10	Dado - Nut	Acciaio inox AISI 304 - Stainless steel AISI 304	
11	Fermo - StopPin	Acciaio inox AISI 304 - Stainless steel AISI 304	
12	Dado - Nut	Acciaio inox AISI 304 - Stainless steel AISI 304	
13	Ranella - Washer	Acciaio inox AISI 304 - Stainless steel AISI 304	
14	Molla - Belleville spring	Acciaio inox AISI 301 - Stainless steel AISI 301	
15	Guarnizione - Seat	PTFE - PTFE	
16	O-Ring - O-Ring	FKM - FKM	
17	Asta - Stem	acciaio inox AISI 316 - Stainless steel AISI 316	

Estremità flangiate UNI EN 1092
Flanged ends UNI UNI EN 1092
Asta con testa piatta ISO 5211
Stem with flat head ISO 5211
Asta anticoppio
Anti blow-out stem

Size 
DN15 - DN 150 16bar

 Max
+180° C
Min
-25° C

Tutte le caratteristiche tecniche dei prodotti sono soggette a modifiche senza preavviso - All product's technical specifications are subject to modification without prior notice

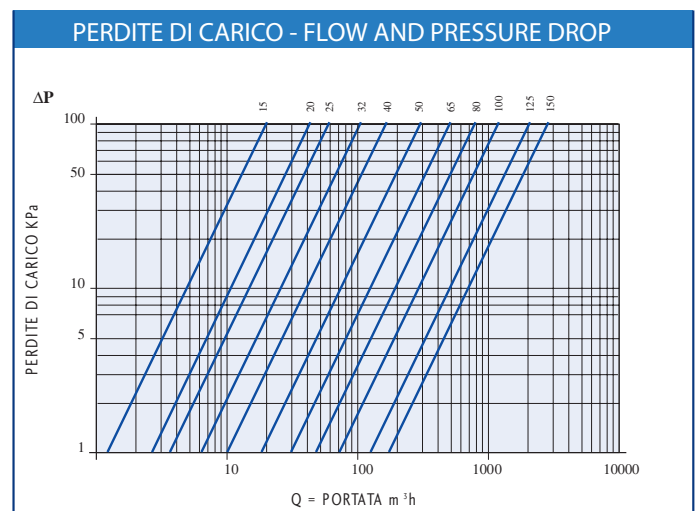
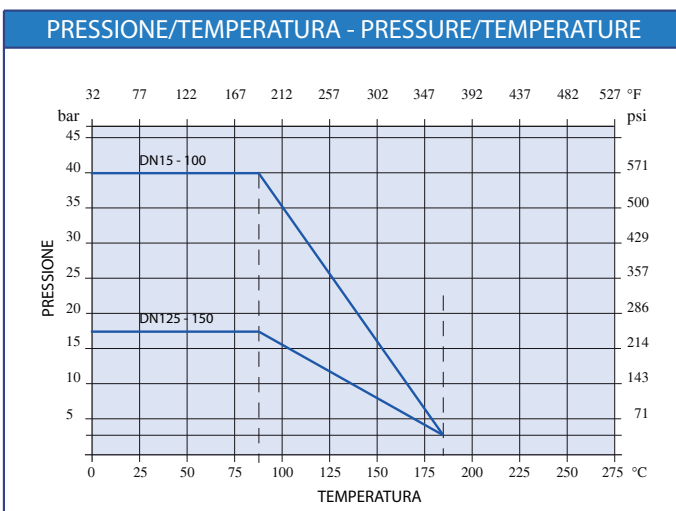


Misura - Size	KV
DN15	20
DN 20	45
DN 25	60
DN 32	100
DN 40	170
DN 50	265
DN 65	510
DN 80	790
DN 100	1230
DN 125	1900
DN 150	2900

DN	Ø	S	H	L	D	D1	n°	M	F-	Ø1-Ø2	C	h
15	15	36	89	115	85	65	4	M12	F03/04	36-42	9	3.5
20	20	38	94	115	105	75	4	M12	F03/04	36-42	9	4
25	25	50	90	140	115	85	4	M12	F04/05	42-50	11	4
32	32	53	100	140	140	100	4	M16	F04/05	42-50	11	5
40	40	65	115	200	150	110	4	M16	F05/F07	50-70	14	5.5
50	50	78	125	200	165	125	4	M16	F05/F07	50-70	14	6
65	65	98	140	255	185	145	4	M16	F07/F10	70-102	17	6.5
80	76	118	145	255	200	160	8	M16	F07/F10	70-102	17	7.5
100	94	140	175	300	200	180	8	M16	F07/F10	70-102	17	8.5
125	125	195	228	600*	250	210	8	M16	F10/F12	102-125	22	18
150	150	225	245	600*	285	240	8	M20	F10/F12	102-125	22	23

Leva a T non lucchettabile - T handle not padlockable

DIMENSIONI - DIMENSIONS (mm)



Tutte le caratteristiche tecniche dei prodotti sono soggette a modifiche senza preavviso - All product's technical specifications are subject to modification without prior notice