

FLANGIATA GHISA - IVR 77-78



Valvola a sfera flangiata PN 16. Corpo in ghisa GJL250. Flangetta ISO 5211.

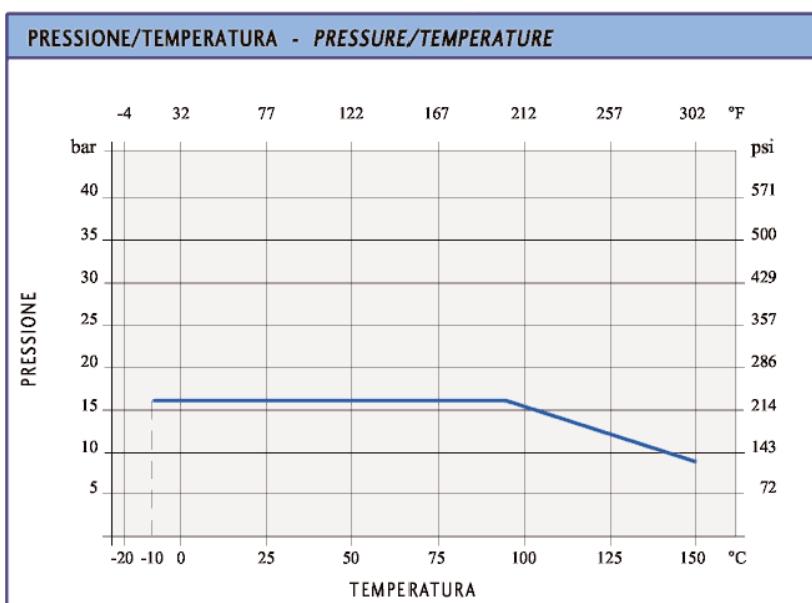
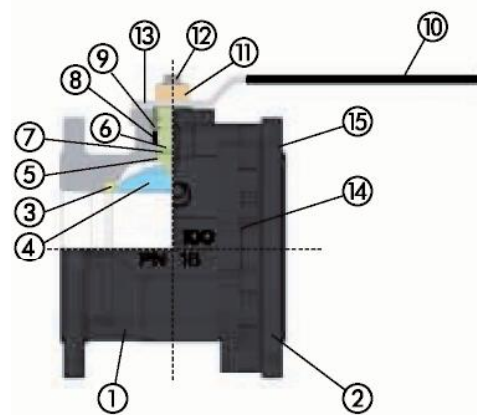
Кран шаровой фланцевый PN 16.
Корпус из чугуна GJL250. Фланец под сервопривод ISO 5211.

Сфера применения: тепловодоснабжение, сжатый воздух, углеводороды, масла.

Аксессуары: удлинительная насадка под изоляцию, ручной редукционный вентиль, электрический или пневматический привод.

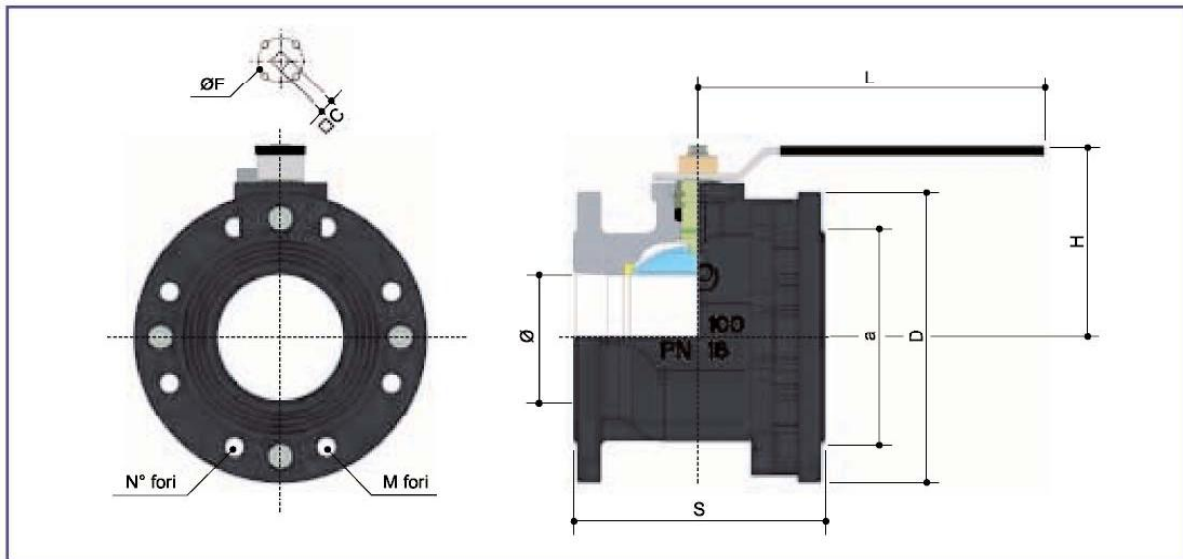


N.	Наименование	Материал	Покрытие
1	Корпус	Чугун GJL250	Окраска
2	Фланец	Чугун GJL250	Окраска
3	Седло	PTFE	
4	Шар	Латунь G-CuZ38Pb2-UNI 5035/62	Хром
5	Кольцевая	PTFE	
6	Шток	AVP - 95MnPb36	
7	Уплотнительное кольцо	HNBR	
8	Уплотнитель	PTFE	
9	Сальник	Латунь CW 614N - UNI EN 12164/98	
10	Рукоятка	Сталь	ПВХ
11	Кожух	Латунь CW 614N - UNI EN 12164/98	Никель
12	Винт	Сталь	Цинк
13	Винт	Сталь	Цинк
14	Уплотнитель	HNBR	
15	Шестигранный винт	Сталь	Цинк



Технические характеристики	
Рабочее давление	16 bar
Рабочая температура	-10°C+ 150°C
Резьба	UNI 2223/67 PN16
Невыбиваемый шток	
По заказу	Фланец PN 10

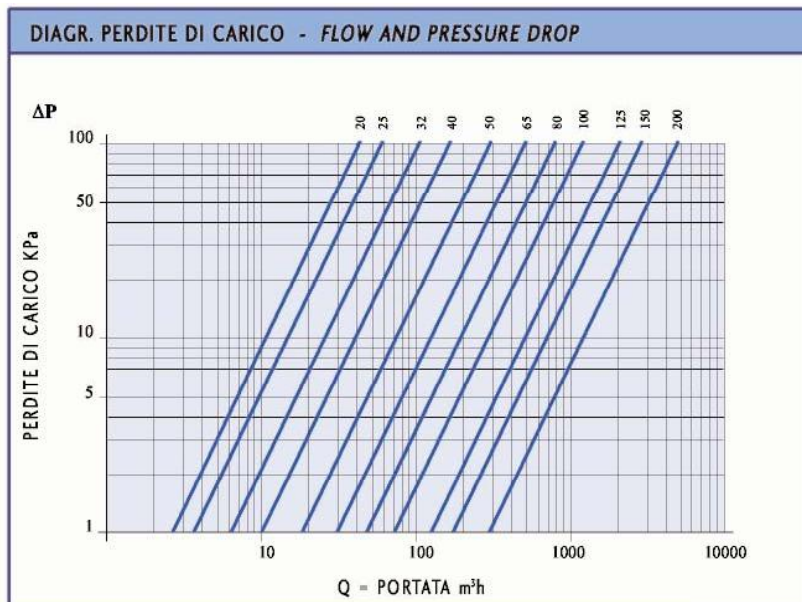
FLANGIATA GHISA - IVR 77-78



DN	20	25	32	40	50	65	80	100	125	150	200
Ø	20	25	32	40	50	61	74	95	120	145	200
S	120	125	130	140	150	170	180	190	200	210	400
H	73	77	82	92	99	121	130	144	185	204	325
L	200	200	200	240	240	260	260	260	450	450	700
D	105	115	140	150	165	185	200	220	250	285	340
a	75	85	100	110	125	145	160	180	210	240	295
N° fori	4	4	4	4	4	4	8	8	8	8	12
M fori	M12	M12	M16	M16	M16	M16	M16	M16	M16	M20	Ø22
Fl.ISO	F04	F04	F04	F05	F05	F07	F07	F07	F10	F10	
Ø F	42	42	42	50	50	70	70	70	102	102	
□C	9	9	9	14	14	17	17	17	22	22	

Размеры указаны в мм

Соотношение потери нагрузки в кПа к производительности в куб.м/час



COEFFICIENTE KW - KW FACTOR

DN 20	45
DN 25	60
DN 32	100
DN 40	170
DN 50	265
DN 65	510
DN 80	790
DN 100	1230
DN 125	1900
DN 150	2900
DN 200	5700