

## Operating Guide

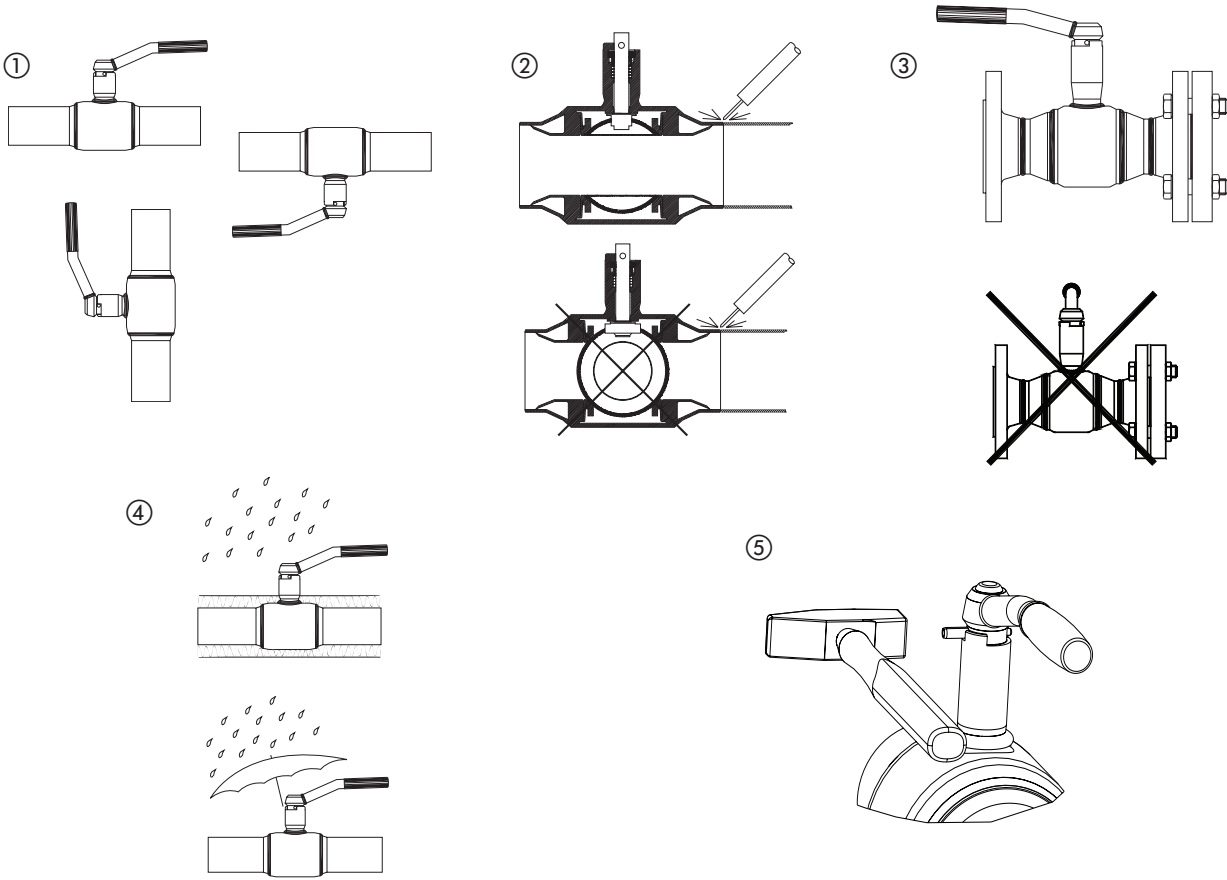
# Ball valves type JIP



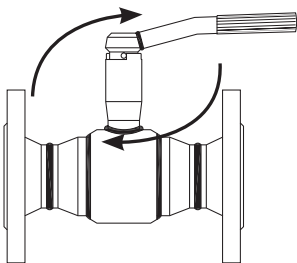
<b>ENGLISH</b>	Danfoss ball valves type JIP	<a href="http://www.danfoss.com">www.danfoss.com</a>	Page 3
<b>DANSK</b>	Danfoss kugleventiler type JIP	<a href="http://www.danfoss.da">www.danfoss.da</a>	Side 4
<b>DEUTSCH</b>	Danfoss Kugelhähne Typ JIP	<a href="http://www.danfoss.de">www.danfoss.de</a>	Seite 5
<b>POLSKI</b>	Danfoss Zawory kulowe	<a href="http://www.danfoss.pl">www.danfoss.pl</a>	Strona 6
<b>БЪЛГАРСКИ</b>	Сферични вентили на Данфосс тип JIP	<a href="http://www.danfoss.bg">www.danfoss.bg</a>	Стр. 7
<b>SLOVENŠČINA</b>	Krogelne pipe Danfoss	<a href="http://www.danfoss.si">www.danfoss.si</a>	Stran 8
<b>SRPSKI</b>	Danfoss loptasta slavine tip JIP	<a href="http://www.danfoss.com">www.danfoss.com</a>	Stranica 9
<b>SVENSKA</b>	Danfoss JIP	<a href="http://www.danfoss.se">www.danfoss.se</a>	Sida 10
<b>中文</b>	Danfoss 球阀 JIP	<a href="http://www.danfoss.cn">www.danfoss.cn</a>	第 11 页

Ball valves type JIP

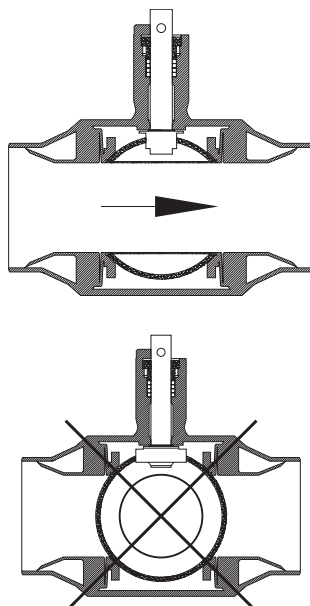
1



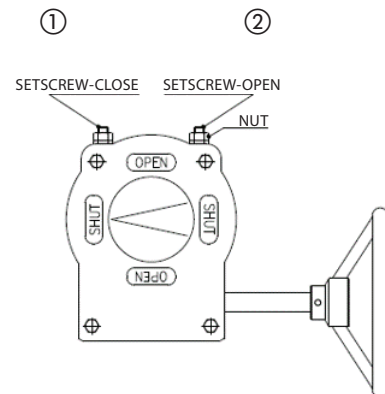
2



3



4



## Ball valves type JIP

### ENGLISH

#### Safety Notes



Prior to assembly and commissioning, the assembly and start-up instructions must be read carefully and observed.

Necessary assembly and start-up must only be performed by qualified, trained, and authorized personnel.

Please comply with the instructions of the system manufacturer or system operator.

#### Storing and handling before installation

Store the valve in a dry and well-ventilated room. The end caps on the ends of the valves are to be removed just before installation so that no sand or metal particles etc. enter into the valve.

#### Installation ①

The Danfoss ball valves can be installed in all positions ①.

The ball must be in fully opened position during installation ②.



*At welding procedure only use qualified welders. Do not heat up the valve unnecessarily*

If the valve is used as an end stop valve, we recommend to close with an end plate/closing cap until a later expansion of the system and leave the valve in open position ③.

This way it is secured that the seat rings and the ball are surrounded by water both lubricating the seat rings and protecting the surface of the ball in the best possible way against sediments of sludge, oil, slags etc.

The ball valve is maintenance free. The proper function of the valve requires a proper water quality and a proper installation.

The valve housing is made of mild steel and as such not corrosion resistant. To avoid corrosion coming from outside, the valve will either have to be installed in dry surroundings, or protected by watertight insulation or other effective surface protection ④.

**Mounting of handle DN 125-150**  
(reduced bore) ⑤

#### Start up ②

The valves must be activated slowly several times after the system has been rinsed through and filled with water before the pressure testing is taking place. This way a good evacuation of the cavity around the ball is achieved and the sealing surfaces are lubricated with water.

The seat rings are made of carbon reinforced teflon and the good friction qualities are to some extent depending on the water as lubricating substance.



*If the system is not rinsed through, the sealing surfaces can be damaged during activation.*

#### Pressure testing of the system ③

The valve has been pressure tested at the factory. When pressure testing the finished pipe system the valve will be pressure tested once again.

Pressure testing against a closed valve has to be avoided, if possible. If it is still necessary to pressure test against a closed valve, then you have to be aware of the pressure being built up controlled and gradually. No pressure peaks are allowed.

#### Manual gearbox end position adjusting screw-sealing ④



*For the valves with manual gearboxes the set screws on the gearbox ① and ② contain bonded seals. This is to prevent oil leakage from inside the gearbox when the gearboxes are mounted on the valve with the studbolts pointing downwards. When adjusting the set screws ① and ② it may result in a loss of the bonded seal and it is strongly advised to apply **Loctite 572** on the threads to reseal the screws. It is also important to lock the screws properly.*

#### Function test

After the pressure testing you must operate the valve several times to test the function of the valve and to ensure a water film on all sealing surfaces.



*If the system will not be taken into operation immediately after pressure testing, be sure the temperature will not go below 0 °C. Remaining water will freeze and the valve may be damaged.*

#### In operation

##### Safety note



*Operation of the ball valves must only be performed by qualified, trained and authorized personnel.*



*The operator must use suitable gloves when operating insulated substations or pipelines with medium temperatures of more than 130 °C, or operating uninsulated substations or pipelines with medium temperatures of more than 60-65 °C.*



*The ball valve is an ON/OFF valve and must as such always be in a complete opened or closed position.*



*Only during filling or emptying the system, the valve may be in a partly open position for a short time.*

To ensure the proper function of the valve, it must be operated frequently, (i.e. 1 to 4 times per annum depending on the water quality).

To operate the valve build up the torque and have some patience to allow the sealing surfaces to slip.

Increase the torque until the ball moves.



*Hammering the handle or other sudden impacts are strictly forbidden.*

## Ball valves type JIP

### DANSK

#### Sikkerhedsbestemmelser



For at undgå personskader og erstatningssager på kugleventilerne, er det absolut nødvendigt at gennemlæse følgende instruktion før montering og igangsætning.

Montering, opstart og vedligeholdelse, må kun foretages af kvalificeret og autoriseret personale.

Leverandørens regningslinier skal følges.

#### Opbevaring og håndtering før installation

Opbevar ventilen i et tørt og ventileret lokale.

Beskyttelsehætter på ventilens ender må først fjernes umiddelbart før installation, således at der ikke kan trænge sand og metalpartikler m.v. ind i ventilen.

#### Installation ①

Danfoss kugleventiler kan monteres i alle stillinger. ①. Kuglen skal stå i helt åben stilling under montage. ②.



Ved indsvejsning skal svejsning udføres af kvalificeret svejser. Undgå at opvarme ventilen unødvendigt.

Såfremt ventilen skal virke som udluftnings- og aftapningsventil anbefaler vi at afslutte med en sikkerhedsprop, således at ventilen kan efterlades i åben stilling. ③.

Hvis ventilen skal bruges som endestopventil, anbefaler vi at afslutte med en endebund/ slutmuffe, indtil en senere udvidelse af anlægget og efterlade ventilen i åben stilling.

Herved sikres, at sædepakninger og kugle er omgivet af vand, som både smører sædepakningerne og beskytter kuglens overflade bedst muligt mod belægning med slam, olie, slagge m.v..

Kugleventilen er vedligeholdelsesfri. For at ventilen fungerer optimalt er det nødvendigt med en god vandkvalitet og korrekt installation.

Ventilhuset er normalt i St. 37 og som sådan ikke korrosionsbestandigt. For at undgå udefra kommende korrosion skal ventilen enten være installeret i tørre omgivelser, eller være beskyttet af en vandtæt isolering eller anden effektiv overfladebeskyttelse. ④.

#### Montering af håndtag DN 125-150

(reduceret gennemløb) ⑤

#### Opstart ②

For samtlige ventiler gælder, at ventilerne - efter gennemskylning og påfyldning af vand på anlægget, og inden trykprøvning finder steds skal aktiveres langsomt flere gange. Herved opnås en god udluftning af hulrummet omkring kuglen, og tætningsfladerne smøres med vand.

Sædepakningerne er fremstillet af kulstofforstærket teflon og de gode friktionsegenskaber er i nogen udstrækning betinget af vandet som smøremiddel.



Gennemskylles anlægget ikke kan tætningsfladerne blive beskadiget ved aktivering.

#### Trykprøvning af anlægget ③

Ventilen er blevet trykprøvet på fabrikken. Ved trykprøvning af det færdige rørsystem, vil ventilen blive trykprøvet endnu en gang.

Trykprøvning mod en lukket ventil skal så vidt muligt undgås. Hvis det er nødvendigt at trykprøve mod en lukket ventil, skal man være særdeles opmærksom på, at trykket opbygges kontrolleret og gradvist. Trykstød er ikke tilladt.

#### Stopposition for manuel gearkasse, tætning af justeringskruer ④



På ventiler med manuelle gearkasser har justeringskruerne på gearkasse ① og ② limede pakninger. Dette er for at forhindre oliespild fra gearkassen, især når gearkasserne er monteret på ventilen med justeringskruerne pegende nedad. Ved betjening af justeringskruerne ① og ② kan det medføre, at den limede pakning brydes, og det anbefales derfor på det kraftigste at påføre **Loctite 572** på gevindene for at genforsegle justeringskruerne. Det er også vigtigt at låse justeringskruerne ordentligt.

#### Funktionstest

Efter trykprøvning aktiveres ventilen flere gange for at funktionsteste ventilen og sikre, at tætningsfladerne smøres med vand.



Hvis systemet ikke sættes i drift straks efter trykprøvningen, skal man være opmærksom på, at temperaturen ikke må komme under 0 °C.

Resterende vand vil fryse og ventilen vil måske blive beskadiget.

#### I drift

#### Sikkerhedsanmærkning



Betjening af kugleventiler må kun foretages af kvalificeret, trænet og autoriseret personale.



Operatøren skal bruge handsker, når han betjener isolerede substationer eller rørledninger med mediumtemperaturer på mere end 130 °C, eller uisolerede substationer eller rørledninger med mediumtemperaturer på mere end 60-65 °C.



Kugleventilen er af on/off typen og skal derfor enten være helt åben eller helt lukket.



Kun i forbindelse med påfyldning eller aftapning af vand fra anlægget må ventilen stå delvist åben i kortere tid.

Det er nødvendigt at betjene ventilen jævnlige (d.v.s. 1-4 gange pr. år afhængig af vandkvaliteten) for at sikre, at den fungerer optimalt.

For at betjene ventilen, skal der opbygges et passende drejningsmoment, som fastholdes. Udvis tålmodighed med hensyn til at få tætningsfladerne til at slippe. Forøg drejningsmomentet gradvist indtil kuglen bevæger sig.



Der må ikke hamres på håndtaget eller foretages andre pludselige stød eller ryk.

## DEUTSCH

### Sicherheitshinweise



Um Verletzungen an Personen und Schäden am Kugelhahn zu vermeiden, diese Anleitung unbedingt beachten.

Montage und Inbetriebnahme dürfen nur von sachkundigen und autorisierten Personen durchgeführt werden.

Die Vorgaben des Anlagenherstellers und Anlagenbetreibers sind zu beachten.

### Lagerung und Handhabung vor dem Einbau

Der Hahn ist in einem trockenen und belüfteten Raum zu lagern. Schutzkappen auf den Anschlüssen des Hahnes sind erst unmittelbar vor dem Einbau zu entfernen, damit kein Sand, Metallpartikel o.ä. in den Hahn hineindringt.

### Einbau ①

Die Danfoss Kugelhähne können in allen Positionen eingebaut werden. ①. Die Kugel muß während Einbau des Hahnes in ganz offener Stellung sein. ②.



Beim Einschweißen muß die Schweißung vom qualifizierten Schweißer ausgeführt werden. Der Hahn darf nicht unnötig aufgewärmt werden.

Wenn der Hahn als Entlüftungs- und Entleerungshahn benutzt wird, empfehlen wir, diesen mit einem Blindstopfen abzuschließen und den Hahn in offener Stellung zu belassen. ③.

Wenn der Hahn als Endhahn bis zu einer späteren Erweiterung des Systems benutzt wird, empfehlen wir, diesen mit einer Verschlusskappe oder einem Klöpferboden abzuschließen, so daß der Hahn in offener Stellung gelassen werden kann.

Hierdurch wird gesichert, daß die Sitzringe und die Kugel von Wasser umgeben sind, und dies fettet die Sitzringe und schützt die Oberfläche der Kugel am besten gegen Beschichtung von Schlamm, Öl, Schlacken u.ä..

Der Kugelhahn ist wartungsfrei. Damit der Hahn optimal funktioniert, ist es notwendig mit einer guten Wasserqualität zu arbeiten und richtigem Einbau.

Das Gehäuse des Hahnes ist normalerweise aus St. 37.0 und als solches nicht korrosionsbeständig. Um Außenkorrosion zu vermeiden, muß der Hahn entweder in trockener Umgebung eingebaut sein, oder durch wasserdichte Isolierung oder andere effektive Oberflächenschutz geschützt werden. ④.

### Montage von Handgriff DN 125-150 (reduzierter Durchgang) ⑤

### Inbetriebnahme ②

Für alle Hähne gilt, daß die Hähne, nach dem die Anlage durchgespült und mit Wasser aufgefüllt worden ist und vor der Druckprüfung, mehrere Male langsam betätigt werden sollen. Hierdurch erzielt man eine gute Entlüftung des Hohlraumes um die Kugel herum und die Dichtungsflächen werden mit Wasser gefettet. Die Sitzringe sind aus gefülltem Teflon hergestellt und die guten Friktionseigenschaften sind in gewissen Umfang vom Wasser als Schmierstoff bedingt.



Falls die Anlage nicht durchgespült wird, können die Dichtungsflächen bei Betätigung beschädigt werden.

### Prüfung der Anlage unter Druck ③

Der Hahn wurde im Werk einer Druckprüfung unterzogen. Bei Druckprüfung des fertigen Rohrsystems sollte der Hahn nochmals druckgeprüft werden.

Druckprüfung gegen einen geschlossenen Hahn ist, wenn möglich, zu vermeiden. Falls es notwendig ist gegen einen geschlossenen Hahn druckzuprüfen, muß man besonders aufmerksam sein, daß der Druck kontrolliert und allmählich aufgebaut wird. Druckstöße sind nicht erlaubt.

### Abdichtung der Einstellschrauben von Handgetrieben in der Endposition ④



Bei Kugelhähnen mit Handgetriebe sind die Einstellschrauben ① und ② am Getriebe mit Verbundabdichtungen versehen. Dies soll verhindern, dass Öl aus dem Inneren des Getriebes austritt, wenn die Getriebe mit den Stehbolzen nach unten auf das Ventil montiert sind. Beim Verstellen der Einstellschrauben ① und ② kann es zu einem Verlust der Verbundabdichtung kommen. Daher wird dringend empfohlen, **Loctite 572** auf die Gewinde aufzutragen, um die Schrauben erneut abzudichten. Eine ordnungsgemäße Sicherung der Schrauben ist besonders wichtig.

### Funktionstest

Nach der Druckprüfung muß der Hahn mehrmals betätigt werden, um den Hahn auf Funktion zu prüfen und um zu sichern, daß die Dichtungsflächen mit Wasser gefettet werden.



Wenn das System nicht sofort nach der Druckprüfung in Betrieb genommen wird, muß besonders darauf geachtet werden, daß die Temperatur 0 °C nicht unterschreiten darf.

Das restliche Wasser würde einfrieren und der Hahn könnte beschädigt werden.

### In Betrieb

### Sicherheitshinweis:



Absperrarmaturen sollen nur durch autorisiertes und eingewiesenes Personal betätigt werden.



Wenn isolierte Leitungen mit mehr als 130 °C betrieben werden oder unisolierte Leitungen mit mehr als 60-65 °C betrieben werden, dann sind Handschuhe beim Betätigen zum Schutz vor Verbrennungen zu tragen.



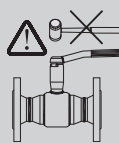
Der Kugelhahn ist vom AUF/ZU Typ und soll deshalb entweder ganz offen oder geschlossen sein.



Der Kugelhahn darf nur ganz kurzzeitig zum Drosseln verwendet werden: z.B beim Füllen oder Entleeren der Anlage.

Es ist notwendig den Hahn häufig (d.h. 1-4 Mal pro Jahr von der Wasserqualität abhängig) zu betätigen, um zu sichern, daß er optimal funktioniert.

Um den Kugelhahn zu öffnen, ist es nach längerem Betrieb notwendig ein gewisses Drehmoment zu überwinden. Bitte vorsichtig vorgehen damit sich Ablagerungen lösen können.



Es darf nie auf den Handgriff gehämmert oder andere plötzliche Stöße oder Ruckbewegungen vorgenommen werden.

## Ball valves type JIP

### POLSKI

#### Warunki bezpieczeństwa



W celu uniknięcia ryzyka zranienia osób i uszkodzenia urządzeń należy bezwzględnie i wnikliwie zapoznać się z niniejszą instrukcją.

Niezbędny montaż, uruchomienie oraz obsługa mogą być dokonywane wyłącznie przez wykwalifikowany i autoryzowany personel.

Prosimy stosować się do instrukcji producenta i/ lub operatora układu.

#### Składowanie i obsługa przed instalacją

Zawór należy przechowywać w suchym i przewiewnym miejscu. W celu zabezpieczenia zaworu przed dostaniem się do środka zanieczyszczeń należy zdejmować osłonki zaworu tuż przed montażem.

#### Montaż ①

Zawory kulowe Danfoss mogą być montowane w dowolnej pozycji. ①.

Podczas spawania zawór musi być w pełni otwarty. ②.



Przyspawanie zaworu powinno być wykonane przez wykwalifikowanych spawaczy. Należy unikać przegrzania zaworu.

Jeśli zawór jest używany jako zawór serwisowy radzimy zabezpieczyć zawór przed niepożądanym otwarciem przez zapłombowanie go w pozycji zamkniętej. ③.

W przypadku zamontowania zaworu na końcu rurociągu należy zaślepić korkiem końcówkę zaworu i zostawić go w pozycji otwartej.

Pozwoli to na lepsze zabezpieczenie zaworu przed dostaniem się do środka zanieczyszczeń oraz na lepsze smarowanie pierścieni uszczelniających zawór.

Zawory kulowe nie wymagają specjalnej obsługi. Prawidłową i długotrwałą eksploatację zaworu zapewni dobrej jakości woda i poprawne zainstalowanie.

Obudowa zaworu jest wykonana z miękkiej stali i nie jest odporna na korozję z zewnątrz. Dlatego też zalecany jest montaż zaworu w suchym pomieszczeniu, bądź zabezpieczenie go przed wpływem otoczenia przez wykonanie wodoodpornej izolacji. ④.

#### Montaż uchwytu do zaworów standardowych DN 125-150 ⑤

#### Uruchomienie ②

Zawór powinien być uruchamiany kilkakrotnie i bardzo powoli po uprzednim wypłukaniu i napełnieniu instalacji, ale przed wykonaniem próby ciśnieniowej. Pozwala to na właściwe opróżnianie zagłębień wokół kuli i poprawne smarowanie gniazda zaworu przez wodę. Pierścienie uszczelniające są wykonane z grafitu powlekanego teflonem, który zaczyna wykazywać swoje dobre właściwości cierne po uprzednim zwilżeniu wodą.



Każde uruchomienie zaworu w przypadku, gdy instalacja nie jest przepłukana przez wodę może spowodować uszkodzenie powierzchni gniazda zaworu.

#### Próba ciśnieniowa ③

Zawór został przetestowany ciśnieniowo w fabryce. W momencie wykonania próby ciśnieniowej całej instalacji, zawór będzie sprawdzony ponownie.

Należy unikać wykonywania próby ciśnieniowej przy zamkniętym zaworze. W przypadku, gdy jest to nieuniknione należy kontrolować ciśnienie tak, aby wzrost był stopniowy i powolny.

Niedopuszczalne są żadne skokowe zmiany ciśnienia.

#### Uszczelnienie śruby regulacyjnej położenia krańcowego przekładni ręcznej ④



W przypadku zaworów z przekładnią ręczną śruby nastawcze na przekładni ① i ② zawierają uszczelnienia klejone. Ma to na celu zapobieganie wyciekom oleju z wnętrza przekładni, gdy ta jest zamontowana na zaworze ze śrubami gwintowanymi skierowanymi w dół. Podczas regulacji śrub nastawczych ① oraz ② może dojść do utraty uszczelnienia klejonego. Stanowczo zaleca się nałożenie środka **Loctite 572** na gwinty w celu uszczelnienia śrub. Ważne jest również prawidłowe zablokowanie śrub.

#### Sprawdzenie działania

Po przeprowadzonej pomyślnie próbie ciśnieniowej należy pokręcić kilkakrotnie pokrętłem zaworu. Pozwoli to na sprawdzenie poprawności działania oraz upewnienie się, że woda wypełni całą przestrzeń wokół gniazda zaworu.



W przypadku, gdy instalacja nie będzie używana przez dłuższy czas należy upewnić się, że temperatura otoczenia nie spadnie poniżej 0 °C. W takim przypadku pozostawiona woda może zamarznąć i uszkodzić zawór.

#### W trakcie pracy

#### Warunki bezpieczeństwa



Czynności związane z montażem, uruchomieniem i obsługą zaworów kulowych mogą być dokonywane tylko i wyłącznie przez osoby uprawnione i odpowiednio wykwalifikowane.



Podczas obsługi (serwisowania) węzłów ciepłych lub rurociągów zaizolowanych z czynnikiem grzewczym o temperaturze powyżej 130 °C, lub niezaizolowanym z czynnikiem grzewczym o temperaturze powyżej 60-65 °C, konieczne jest użycie specjalnych rękawic.



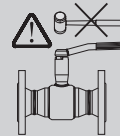
Zawór kulowy jest zaworem typu ZAMKNIĘTY / OTWARTY i jako taki zawsze musi być pozostawiony w pozycji w pełni zamkniętej lub w pełni otwartej.



Jedynie w trakcie napełniania lub opróżniania instalacji dopuszczone jest krótkotrwałe, częściowe otwarcie zaworu.

W celu zapewnienia poprawności działania zaworu należy poruszyć pokrętłem zaworu, co najmniej 1 do 4 razy w ciągu roku, w zależności od jakości wody.

Otwieranie i zamykanie zaworu powinno odbywać się powoli i z małą siłą nacisku na pokrętło. Zwiększyć moment obrotowy można dopiero po poruszeniu się kuli wewnątrz zaworu.



Bezwzględnie zakazane są wszelkie siłowe działania na korpus zaworu oraz uderzanie młotkiem w pokrętło zaworu.

## БЪЛГАРСКИ ЕЗИК

### Правила за безопасност



Преди монтаж и пускане в експлоатация трябва внимателно да се прочете и да се спазва настоящата инструкция.

Необходимите действия за монтажа и пускане

в експлоатация трябва да се извършват само от квалифициран, обучен и упълномощен персонал.

Моля, спазвайте указанията на производителя на системата или на оператора.

### Транспортиране и съхранение преди монтажа

Съхранявайте вентила в сухо и добре проветрявано помещение. Защитните капачки на крайниците на вентилите трябва да се отстраняват непосредствено преди инсталирането им, за да не попаднат във вентила метални частици, пясък или др.

### Монтаж ①

Сферичните вентили на Данфосс могат да се монтират във всякакво положение. ①.

Сферата трябва да бъде в напълно отворено положение по време на монтажа. ②.



*За процедурите по заваряване използвайте само квалифицирани заварчици. Не нагрявайте излишно вентила.*

Ако вентилът ще се използва за целите на обслужване на системата, препоръчваме да го затворите с предпазна тапа, така че самият вентил да може да остане в отворено положение. ③.

Ако вентилът ще се използва като краен спирателен вентил, препоръчваме да се затвори с челен капак/затваряща тапа до последващото разширяване на системата и вентилът да остане в отворено положение.

По този начин се гарантира, че опорните пръстени и сферата ще са разположени във вода, която ще облива опорните пръстени и ще предпазва по най-добрия начин повърхността на сферата срещу отлагане на утайки, масло, шлака и др.

Сферичният вентил не се нуждае от поддръжка. За правилното функциониране на вентила е необходимо водата да е с добро качество и вентилът да е монтиран правилно. Корпусът на вентила е изработен от нисковъглеродна стомана и поради това не е устойчив на корозия. За да предотвратите корозия отвън, вентилът трябва да бъде монтиран в суха среда или да бъде защитен с водонепропусклива изолация или друга ефикасна повърхностна защита. ④.

### Монтиране на ръкохватката DN 125-150

(стандартен отвор) ⑤

### Първоначално пускане ②

Вентилите трябва да бъдат раздвижени бавно няколко пъти, след като системата бъде промита и напълнена с вода, и преди да се пристъпи към изпитване под налягане. По този начин се постига добро изгонване на въздуха около сферата и уплътняващите повърхности се омокрят с вода.

Опорните пръстени са направени от тефлон армиран с въглеродни нишки и добрите фрикционни свойства в известна степен зависят от водата като мазилно вещество.



*Ако системата не бъде промита уплътняващите повърхности могат да се повредят при задействане.*

### Изпитване на системата под налягане ③

Вентилът е изпитан под налягане във фабрични условия. При изпитванията за херметичност на завършената тръбопроводна система той отново се подлага на такова изпитване.

Изпитването под налягане при затворен вентил трябва да се избягва, ако това е възможно. Ако все пак е необходимо да се направи изпитване под налягане при затворен вентил, трябва да вземете мерки налягането да се повишава контролирано и постепенно. Да не

се допускат върхови налягания.

### Регулиращ винт за крайна позиция на ръчната предавателна кутия ④



*За вентилите с ръчни предавателни кутии фиксиращите винтове на предавателната кутия ① и ② съдържат залепени уплътнения. Това е за предотвратяване на теч на масло от вътрешността на предавателната кутия, когато предавателните кутии са монтирани към вентила с шпилки, сочещи надолу. При регулиране на фиксиращите винтове ① и ② може да се стигне до загуба на лепеното уплътнение и настоятелно се препоръчва да се приложи Loctite 572 върху резбите, за да се уплътнят повторно винтовете. Важно е също така да заключите правилно винтовете.*

### Функционално изпитване

След изпитването под налягане трябва няколко пъти да задействате вентила, за да проверите как функционира и да сте сигурни, че е останал тънък слой вода по всички уплътняващи повърхности.



*Ако системата няма да се въвежда в експлоатация непосредствено след изпитването под налягане, вземете мерки температурата да не спада под 0°C. Останалата в него вода ще замръзне и вентилът може да се повреди.*

### По време на експлоатация

#### Мерки за безопасност



*Експлоатацията на сферичните вентили трябва да се извършва само от квалифициран, обучен и упълномощен персонал.*



*Операторът трябва да използва подходящи ръкавици когато работи с изолирани абонатни станции или тръбопроводи с температури на топлоносителя над 130 °C или с неизолирани абонатни станции или тръбопроводи с температури на топлоносителя над 60-65 °C.*



*Сферичният вентил е двупозиционен вентил (Отв./Затв.) и като такъв трябва винаги да бъде в напълно отворено или затворено положение.*



*Само по време на пълнене или изпразване на системата вентилът може да бъде в частично отворено положение за известно време.*

За да се гарантира правилното функциониране на вентила, той трябва да бъде задействан често (т.е. от 1 до 4 пъти в годината в зависимост от качеството на водата).

При задействане на вентила проявете известно търпение и увеличавайте постепенно усилието на завъртане докато уплътняващите повърхности се отлепят и сферата се задвижи.



*Строго се забранява удяране с чук по ръкохватката или други резки удари.*

## Ball valves type JIP

### SLOVENSKO

#### Varnostni napotki



Le če boste brezpogojno upoštevali navodila, se boste izognili poškodbam oseb in okvaram krogelne pipe.

Montažo in prvi zagon lahko opravi le ustrezno strokovno usposobljena in pooblaščen oseb.

Upošteвайте navodila izdelovalca in upravitelja naprave.

#### Skладиščenje in ravnanje z izdelkom pred montažo

Ventil skladiščite v suhem in prezračevanem prostoru. Zaščitne pokrove na priključkih odstranite šele tik pred montažo. S tem preprečite, da bi v pipo prodrli pesek, kovinski delci in drugi tujki.

#### Montaža ①

Krogelne pipe Danfoss lahko pri montaži obrnete v katerikoli položaj. ①.

Med montažo naj bo krogla pipe v povsem odprtem položaju. ②.



Če pri montaži uporabljate varjenje, naj ga opravi le strokovno usposobljen varilec. Izogibajte se nepotrebnemu segrevanju pipe.

Če uporabljate pipo kot odzračevalni ali praznilni ventil, priporočamo, da jo zaprete s čepom. Pipa lahko v tem primeru ostane odprta. ③.

Če je pipa nameščena kot končni zaporni organ na tistem mestu, kjer se predvideva razširitev sistema, priporočamo, da jo zaprete s slepo prirobnico ali zapornim čepom. Pipa naj ostane v tem primeru odprta.

Na ta način boste zagotovili, da bo voda oblivala sedežne obroče in kroglo pipe ter hkrati mazala sedežne obroče in zaščitila površino krogle pred muljem, oljem, brozgo itd.

Krogelne pipe ni potrebno vzdrževati. Za pravilno delovanje pipe zadoščata uporaba vode ustrezne kakovosti in strokovna montaža.

Ohišje pipe je običajno izdelano iz jekla St. 37,0 in torej ni odporno na korozijo. Rjavenje preprečite tako, da pipo namestite v suhem okolju ali pa jo zaščitite z voododpno izolacijo oziroma drugimi učinkovitimi sredstvi za površinsko zaščito. ④.

#### Montaža ročice DN 125-150

(omejitvena luknja) ⑤

#### Prvi zagon ②

Za vse pipe velja, da jih morate potem, ko sistem izperete in napolnite z vodo, pred tlačnim preizkusom večkrat počasi odpreti in zapreti.

Na ta način boste spravili zrak iz morebitnih žepov ob krogli pipe in omogočili dostop vode do tesnilnih površin. Sedežni obroči so izdelani iz teflona ojačanega z ogljikom. Za doseganje primerno majhnega trenja je v določeni meri nujno, da so tesnilne površine oblite z vodo.



Če naprave ne izperete, se lahko pri odpiranju oz. zapiranju pipe tesnilne površine poškodujejo.

#### Tlačni preizkus sistema ③

Pipa je tlačno preizkušena v tovarni. Pri tlačnem preizkusu celotnega sistema se sistem ponovno tlačno preizkusi. Če je le mogoče, se izognite tlačnemu preizkusu pri zaprti pipi.

V nasprotnem primeru morate še zlasti paziti na nadzorovano in postopno dvigovanje tlaka.

Tlačni udarci niso dovoljeni.

#### Vijak za nastavitev končnega položaja ročnega gonila ④



Pri ventilih z ročnimi gonili nastavitvena vijaka na menjalniku ① in ② vsebujeta lepljena tesnila. S tem se preprečuje puščanje olja iz notranosti gonila, ko je gonilo nameščeno na ventilu, vijaki pa so obrnjeni navzdol. Pri nastavljanju nastavitvenih vijakov ① in ② lahko pride do izgube lepljenega tesnila, zato zelo priporočamo, da na navoje nanesete **Loctite 572**, da vijake ponovno zatesnite. Prav tako je pomembno, da vijake pravilno zaklenete.

#### Preizkus delovanja

Po tlačnem preizkusu morate preizkusiti pravilno delovanje pipe tako, da jo večkrat odprete in zaprete. Hkrati boste s tem poskrbeli za pravilno mazanje tesnilnih površin z vodo.



Če sistema ne boste uporabljali takoj po tlačnem preizkusu, morate še zlasti paziti, da se temperatura ne bo spustila pod 0 °C. Voda, ki je ostala v pipi, bi lahko v tem primeru zmrznila in poškodovala pipo.

#### Med obratovanjem

##### Varnostno opozorilo



S krogelnimi pipami smejo upravljati le kvalificirani, usposobljeni in pooblaščen delavci.



Upravljalca mora uporabljati ustrezno osebno zaščitno opremo (rokavice) vedno, kadar upravlja z izoliranimi toplotnimi podpostajami in cevovodi, v katerih temperatura medija presega 130 °C, ali pri upravljanju neizoliranih toplotnih podpostaj in cevovodov s temperaturami medija višjimi kot 60-65 °C.



Krogelna pipa deluje kot zaporni ventil in mora biti torej povsem odprta ali zaprta.



Le pri polnjenju ali praznjenju sistema je lahko pipa nekaj časa samo delno odprta.

Pipo morate občasno (1 do 4 krat letno, odvisno od kakovosti vode) odpreti in zapreti, saj s tem zagotovite njeno pravilno delovanje.

Za odpiranje in zapiranje pipe je potreben določen navor, poleg tega pa je potrebno počakati nekaj trenutkov, da se tesnilne

površine ločijo od krogle. Navor morate postopno povečevati, dokler se ne prične krogla premikati.



Prepovedano je udarjanje s kladivom po ročici pipe in drugačna sunkovita uporaba sile.



## Ball valves type JIP

### SRPSKI

#### Sigurnosne napomene



Pre montaže i puštanja u rad, pažljivo pročitajte i razmotrite uputstvo za montažu i puštanje u rad.

Neophodnu montažu i puštanje u rad može da izvrši jedino kvalifikovano, obučeno i ovlašćeno osoblje.

Molimo vas da se pridržavate uputstava proizvođača ili operatera sistema.

#### Skladištenje i rukovanje pre ugradnja

Skladištite slavine u suvoj i dobro provetrenoj prostoriji. Zaštitni poklopci na krajevima slavina treba da se uklone neposredno pre montaže kako pesak, metalne čestice i sl. ne bi ušli u slavinu.

#### Installation ①

Danfoss loptaste slavine mogu da se montiraju u svim položajima. ①.

Lopta slavine mora da bude u potpuno otvorenom položaju tokom montaže. ②.



*Prilikom zavarivanja koristite samo kvalifikovane zavarivače. Nemojte da zagrevate slavinu ukoliko to nije neophodno.*

Ukoliko se slavina koristi kao servisna armatura preporučujemo da se zatvori sigurnosnim čepom kako bi slavina mogla da se ostavi u otvorenom položaju. ③.

Ukoliko se slavina koristi kao završna zaporna armatura, preporučujemo da se sistem zatvori sa krajnjom pločom/blindom za zatvaranje do naknadnog proširenja sistema i da se slavina ostavi u otvorenom položaju.

Na ovaj način se obezbeđuje da prstenovi sedišta i lopta budu okruženi vodom čime se podmazuju prstenovi sedišta i štiti površina lopte na najbolji mogući način od naslaga mulja, ulja, pepela, itd.

Loptasta slavina ne zahteva održavanje. Pravilan rad slavine zahteva adekvatan kvalitet vode i odgovarajuću instalaciju. Kućište slavine je napravljeno od mekog čelika i kao takvo nije otporno na koroziju. Da bi se izbegla korozija sa spoljne strane, potrebno je slavinu montirati u suvom okruženju ili je zaštititi voodopornom izolacijom ili nekom drugom efikasnom površinskom zaštitom. ④.

#### Montaža ručice DN 125-150

(redukovani otvor) ⑤

#### Puštanje u rad ②

Slavine se moraju nekoliko puta lagano otvoriti/zatvoriti nakon što se sistem ispere i napuni vodom a pre nego što se izvrši testiranje na pritisak.

Na taj način se uspešno odstranjivanju šupljine oko lopte, a zaptivne površine se podmazuju vodom.

Prstenovi sedišta su napravljeni od teflona ojačanog ugljenikom i dobar kvalitet po pitanju trenja unekoliko zavisi od vode kao sredstva za podmazivanje.



*Ukoliko sistem nije dobro očišćen, zaptivne površine mogu da se oštete tokom otvaranja/zatvaranja.*

#### Testiranje sistema na pritisak ⑥

Slavina je testirana na pritisak u fabrici. U toku testiranja na pritisak završenog cevnog sistema, slavina će još jednom biti testirana na pritisak.

Testiranje na pritisak sa zatvorenim slavinom treba izbeći ukoliko je to moguće. Ukoliko je ipak neophodno vršiti test sa zatvorenim slavinom, treba da budete pažljivi i da pritisak podižete kontrolisano i postepeno.

Nije dozvoljen nagli rast pritiska.

#### Zaptivanje vijaka za podešavanje krajnjeg položaja ručnog reduktora ④



*Na ventilima sa ručnim reduktorima vijci za podešavanje na reduktoru ① i ② imaju zavarene plombe. Njihova namena je da spreče curenje ulja iz reduktora kada se reduktori montiraju na ventil tako da zavrtnji bezglavci budu okrenuti nadole. Prilikom prilagođavanja vijaka za podešavanje ① i ② može doći do gubitka zavarene plombe, pa se izričito savetuje nanošenje sredstva Loctite 572 na navoje kako bi se postigla ponovna zaptivenost vijaka. Takođe je važno da se vijci ispravno blokiraju.*

#### Test funkcionisanja

Nakon testiranja na pritisak, potrebno je otvoriti/zatvoriti slavinu nekoliko puta kako bi se testirala funkcionalnost slavine i obezbedio tanak sloj vode na svim zaptivnim površinama.



*Ukoliko se sistem ne pušta u rad odmah nakon testiranja na pritisak, pazite da se temperatura ne spusti ispod 0 °C. Voda koja je zaostala će se zalediti i slavina može da se ošteti.*

#### Prilikom rada

##### Upozorenje



*Ugradnju, održavanje i servisiranje loptastih slavina moraju raditi isključivo ovlašćene osobe.*



*Monter mora koristiti zaštitne rukavice kada radi sa izolovanom podstanicom ili cevovodom sa temperaturom medijuma većom od 130 °C ili neizolovanom podstanicom ili cevovodom sa temperaturom medijuma većom od 60-65 °C.*



*Loptasta slavina je ON/OFF slavina i kao takva mora uvek da bude u potpuno otvorenom ili zatvorenom položaju.*



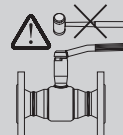
*Jedino prilikom punjenja ili pražnjenja sistema, slavina može da bude u delimično otvorenom položaju kratko vreme.*

Kako bi se osigurao pravilan rad slavine, potrebno je da se često otvara/zatvara (tj. 1 do 4 puta godišnje u zavisnosti od kvaliteta vode).

Prilikom upotrebe slavine postepeno

povećavajte obrtni momenat i imajte strpljenja kako biste omogućili zaptivnim površinama da skliznu.

Povećajte obrtni momenat dok se lopta ne pokrene.



*Udaranje čekićem po ručici ili drugi iznenadni udarci su najstrože zabranjeni.*

## Ball valves type JIP

### SVENSKA

#### Säkerhetsinformation



Läs igenom och beakta montage- och uppstartsanvisningarna noggrant före montage och igångkörning.

Montage och uppstart får endast utföras av kvalificerad, utbildad och auktoriserad personal. Följ anvisningarna från systemtillverkaren eller systemoperatören.

#### Förvaring och hantering före installation

Förvara ventilen i ett torrt och välventilerat utrymme. Ta bort ändlocken på ventilernas ändar precis före installation/montering så att inga sand- eller metallpartiklar etc. hamnar i ventilen.

#### Installation ①

Danfoss kulventiler kan installeras i alla lägen. ①. Kulan måste vara i helt öppet läge vid installation. ②.



Svetsproceduren får endast utföras av kvalificerade svetsare. Värm inte upp ventilen i onödan.

Om ventilen används som ändavstängningsventil rekommenderar vi att du stänger med hjälp av en ändplatta/ förslutningshatt tills systemet expanderar och lämnar ventilen i öppet läge. ③.

På så sätt säkerställer du att packboxarna och kulan omges av vatten så att packboxarna smörjs och kulans yta skyddas mot slam, olja, slagg osv.

Kulventilen är underhållsfri. För att ventilen ska fungera som avsett krävs korrekt vattenkvalitet och installation.

Ventilhuset är tillverkat av mjukt stål och är därför inte korrosionsbeständigt. För att utvändigt korrosion ska undvikas måste ventilen antingen installeras i en torr miljö eller skyddas med vattentät isolering eller annat effektivt ytskydd. ④.

#### Montering av handtag DN 125-150 (reducerat flöde) ⑤

#### Uppstart ②

Innan tryckprovet utförs ska ventilerna aktiveras långsamt åtskilliga gånger efter att systemet har sköljts igenom och fyllts med vatten. På så sätt uppnås adekvat utrymning av håligheten runt kulan och förseglingsytorna smörjs med vatten.

Packboxarna är tillverkade av kolfiberförstärkt teflon och deras goda friktionsegenskaper beror till viss del på att vattnet fungerar som smörjmedel.



Om systemet inte sköljs igenom kan förseglingsytorna skadas under aktiveringen.

#### Tryckprovning av systemet ③

Ventilen har tryckprovats på fabrik. Ventilen tryckprovas på nytt vid tryckprovning av det färdiga rörsystemet.

Undvik om möjligt att tryckprova en stängd ventil. Om tryckprovning av en stängd ventil är nödvändig, se till att trycket byggs upp gradvis och på ett kontrollerat sätt. Tryckslag är inte tillåtna.

#### Försegling av justeringskruv för den manuella växellådas ändläge ④



För ventiler med manuella växellådor har ställskruvarna på växellådan ① och ② ilimmade tätningar. Detta görs för att man ska förhindra oljeläckage från växellådan när den monteras på ventilen med pinnbultarna riktade nedåt. Justering av ställskruvarna ① och ② kan leda till förlust av den limmade tätningen, därför rekommenderar vi starkt att man applicerar **Loctite 572** på gängorna så att skruvarna återförseglas. Se även till att låsa skruvarna ordentligt.

#### Funktionstest

Efter tryckprovet måste du testa ventilens funktion och säkerställa att alla förseglingsytor täcks av en vattenfilm. Detta gör du genom att manövrera ventilen åtskilliga gånger.



Om systemet inte kommer att tas i drift omedelbart efter tryckprovet, se till att temperaturen inte understiger 0 °C. Ventilen kan skadas om kvarvarande vatten fryser till is.

#### Säkerhetsinforma

tion vid drift



Kulventilerna får endast manövreras av kvalificerad, tränad och auktoriserad personal.



Operatören måste använda lämpliga handskar vid drift av isolerade undercentraler eller rörledningar med en medietemperatur på mer än 130 °C, eller drift av oisolerade undercentraler eller rörledningar med medietemperatur på mer än 60–65 °C.



Kulventilen är en PÅ/AV-ventil och måste därför alltid vara i ett helt öppet eller stängt läge.

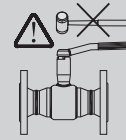


Ventilen kan vara i delvis öppet läge under en kort tid endast vid påfyllning eller tömning av systemet.

Säkerställ att ventilen fungerar korrekt genom att manövrera den med jämna mellanrum (en till fyra gånger per år beroende på vattenkvaliteten).

Vid manövrering av ventilen ska du öka vridmomentet och vänta på att förseglingsytorna ska glida.

Öka vridmomentet tills kulan rör sig.



Hamrande på handtaget eller andra plötsliga slag är strängt förbjudet.

## Ball valves type JIP

### 中文



在安装和试运行之前,请仔细阅读并遵守安装和使用说明。

必要的安装和使用必须由经过培训和授权的合格人员进行。

安装、使用时应与系统设计者或系统操作人员配合。

### 安装前的储存和处理

宜将阀门保存在干燥和通风的的房间内,为避免沙子、杂物等进入阀体,阀门两端的端盖应在安装前才能打开。

### 安装 ①

Danfoss 球阀可以安装在任何位置。s ①。在安装过程中球阀应完全打开。②。



必须是有资格的焊工才能进行焊接工作,焊接时注意不要没必要的加热阀体。

如果阀门用作检修阀,建议使用阀门开度锁定装置,以确保阀门在系统正常运行时处于打开状态。③。

如果阀门用作末端关断阀,建议在阀门末端安装封堵,以保证阀门能长时间处于打开状态。

这样做的目的是使阀体内的坐圈和球体总处于水的润滑下,且能最大限度的减少球体表面淤泥、油污、焊渣等杂质的沉积。

Jip球阀是免维护的,阀门的正常工作主要依赖于良好的水质和阀门的正确安装。

阀套由低碳钢制成,其本身不耐腐蚀。为避免来自外部的侵蚀,阀门应安装于外部环境较为干燥的地方或做防水保护,④。

### 阀杆 DN 125-150 (缩口) 的安装 ⑤

### 启动 ②

在系统冲洗和注水后,打压试验前,必须先缓慢的开关阀门若干次,如此有利于消除阀体内球体周围的气泡,也使球体的密封表面能得到充分的润滑。

球体的坐圈由碳加强的特富隆制成,其良好的密封和摩擦性能是依靠水作为润滑介质的。



如果系统未冲洗干净,密封表面可能在操作过程中被损坏。

### 系统打压试验 ③

阀门出厂时已经进行过压力试验,管道系统的打压试验是对阀门的又一次压力测试。

应尽可能的避免在阀门处于关闭状态时进行系统的打压试验,若不得不如此,则应保证系统的压力是可控的,且压力变化是缓慢的,不允许有压力尖峰的存在。

### 手动蜗轮箱限位螺栓密封 ④



对于带有手动蜗轮箱的阀门,蜗轮箱的行程限位螺栓 ① 和 ② 本身是密封的。当蜗轮箱安装在阀门上时,如果限位螺栓指向下方,密封材料可防止齿轮箱内部漏油。如果调节限位螺栓 ① 和 ②,可能导致螺栓处的密封失效,强烈建议在螺纹上涂抹 **Loctite 572**,对限位螺栓进行重新密封。正确锁定螺栓也很重要。

### 功能测试

系统打压试验后应操作阀门几次以检查阀门的功能,以及确保密封表面水膜的形成。



如果系统打压试验后并非马上投入使用,应保证管道内水温不低于 0°C,以避免水结冰后对阀门造成损害。

### 系统运行时

#### 安全注意事项



安全注意事项



操作人员在对 130°C 以上中等温度的隔热分站或管道或者 60-65°C 以上中等温度的分站或管道进行操作时必须佩带合适的手套。



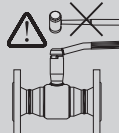
球阀是开/关类型的阀门,完全打开或完全关闭的状态。



只有在系统充水或排放的时候,才能短时间的运行于部分打开的状态。

为了保证阀门的性能,应避免长时间不操作阀门。(根据水质的不同至少每年1-4次。)

操作阀门时应慢慢的增大力矩,直到球体转



严禁敲击或撞击阀门的操作手柄。



## Ball valves type JIP

---

### Danfoss A/S

Climate Solutions • danfoss.com • +45 7488 2222

Any information, including, but not limited to information on selection of product, its application or use, product design, weight, dimensions, capacity or any other technical data in product manuals, catalogues descriptions, advertisements, etc. and whether made available in writing, orally, electronically, online or via download, shall be considered informative, and is only binding if and to the extent, explicit reference is made in a quotation or order confirmation. Danfoss cannot accept any responsibility for possible errors in catalogues, brochures, videos and other material. Danfoss reserves the right to alter its products without notice. This also applies to products ordered but not delivered provided that such alterations can be made without changes to form, fit or function of the product.

All trademarks in this material are property of Danfoss A/S or Danfoss group companies. Danfoss and the Danfoss logo are trademarks of Danfoss A/S. All rights reserved.