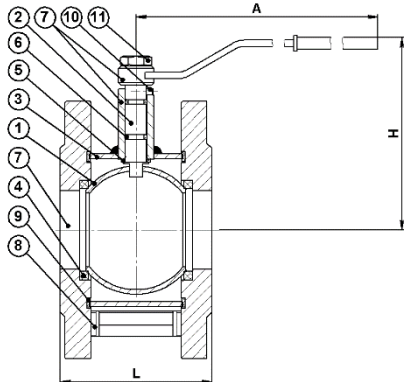


Паспорт

11с42п - кран кульовий запірний сталевий



Модель:	11с42п
Серія:	BREEZE™ Silver
Тип приводу :	ручний
Приєднання:	фланець/фланець
Робоча температура:	-35 ... +180 °С
Підтверджено відповідність:	 
Сертифікат:	UA.TR.006.H.82601-20

Таблиця 1. Характеристики

Характеристика	Значення
Виготовлення та постачання	ДСТУ ISO 7121:2010, ТУ У 29.1-23392043-001
Клас герметичності	Клас "А" по ДСТУ EN 12266-1:2015 - відсутність протікань
Вид кліматичного виконання	УХЛ1, тип атмосфери II згідно з ГОСТ 15150, але не нижче -35 °С
Робоче середовище	вода, природний газ, нафтопродукти, інертні гази

Таблиця 2. Параметри

Назва параметру	Показник						
Діаметр умовний, DN, мм	32	65	80	100	125	150	200
Діаметр проходу, D, мм	25	50	65	80	100	100	150
Будівельна довжина, L, мм	70	99	120	125	170	170	225
Габаритна висота, H, мм	80	120	126	135	150	172	228
Маса, кг	3.6	7.8	9.5	12.2	21.0	26.4	45.0
Умовний тиск, PN	16	16	16	16	16	16	16

Таблиця 3. Параметри

Назва параметру	Показник											
Діаметр умовний, DN, мм	15	20	25	32	40	50	65	80	100	125	150	
Діаметр проходу, D, мм	15	20	25	32	40	50	65	80	100	125	150	
Будівельна довжина, L, мм	70	70	66	73	84	93	119	125	155	200	230	
Габаритна висота, H, мм	59	63	80	86	113	120	126	135	150	169	190	
Маса, кг	1.7	2.0	2.8	3.4	4.5	5.9	8.5	9.6	13.6	26.8	38.8	
Умовний тиск, PN	16	16	16	16	16	16	16	16	16	16	16	

Таблиця 4. Матеріали

№	Деталь	Матеріал
1	Пробка кульова	Сталь 12Х17 ГОСТ 20072
2	Шток	Сталь 20Х13 ГОСТ 20072
3	Патрубок, корпус	Сталь 20 ДСТУ 7809
4	Кільце ущільнюоче кулі	Фторопласт-Ф4К20 ГОСТ 10007
5	Прокладка штока	Фторопласт-Ф4 ГОСТ 10007
6	Кільце ущільнюоче штока	Фторилоксан
7	Фланець, бобишка, ручка	Сталь Зсп ДСТУ 4484
8	Шпилька	Сталь 10 ДСТУ 7809
9	Ущільнення корпусу	Фторопласт-Ф4 ГОСТ 10007
10	Штифт	Сталь 45Х ДСТУ 7806
11	Гайка низька	ДСТУ ISO 4035

Таблиця 4. Комплектність

Найменування	Кількість
Кран кульовий	1
Ручка	1
Паспорт	1

Ресурс, термін служби і гарантії виробника. Повний термін служби виробу - більше 10 років для рідких середовищ і не менше 30 років для газу. Повний середній ресурс - 10000 циклів. Гарантія виробника - 36 місяців з

дня вводу в експлуатацію, але не більше 60 місяців від дати випробувань. Термін служби і гарантії виробника дійсні при дотриманні споживачем вимог до транспортування, зберігання, монтажу та експлуатації виробів. При експлуатації продукції при технічних параметрах близьких до максимальних, термін служби може відрізнятись від зазначеного виробником.

Свідцтво про приймання. Кран кульовий запірний сталевий виготовлений, випробуваний та прийнятий відповідно до вимог ТУ У 29.1-23392043-001-2003, ДСТУ EN 12266-1:2015 (EN 12266-1:2012, IDT), ДСТУ EN 12266-2:2009, ДСТУ EN 12516-1:2015 (EN 12516-1:2014, IDT), ДСТУ EN 12516-2:2015 (EN 12516-2:2014, IDT), ДСТУ ISO 7121:2010. Кран випробувано водою: на міцність і щільність під тиском 1,5PN, на герметичність тиском 1,1PN. Додатково кран випробуваний на герметичність повітрям тиском 0,6 МПа. Зварний шов корпус-патрубок проконтрольований ультразвуковим методом в об'ємі 100% його довжини, а також проведено візуальний і вимірвальний контроль зварного шва в об'ємі 100% його довжини.

Призначення. Кран кульовий запірний сталевий застосовується на трубопроводах як запірний пристрій, що повністю перекриває потік робочого середовища, зазначеного в паспорті. Кран повинен використовуватись суворо за призначенням у відповідності до вказівок паспорта. Використання запірного крана як регулюючого і дросельного пристрою не допускається.

Будова та робота виробу. Будова та основні вузли крана показані на рисунку. Відкриття проводиться поворотом ручки проти годинникової стрілки до упору. Установка ручки паралельно прохідному каналу в кулі відповідає повному відкриттю. Кран слід закривати поворотом ручки в напрямку за годинниковою стрілкою. Передбачені обмежувач ходу як для повністю відкритого, так і закритого положення крана. Виробник залишає за собою право на конструктивні зміни, не вказані в паспорті, котрі не впливають на технічні характеристики і приєднувальні розміри.

Зазначення заходів безпеки. Вимоги безпеки згідно з ДСТУ ГОСТ 12.2.085:2007, ДСТУ 2456. При експлуатації і транспортуванні виробу забороняється: проводити демонтаж або ремонт виробу при наявності робочого середовища і тиску в трубопроводі; застосовувати виріб в якості опори для трубопроводу; усувати перекоси фланців трубопроводу за рахунок натягу (деформації) фланців арматури; переносити або стропувати за ручку чи важіль редуктора.

Монтаж та експлуатація. Монтажне положення крана на трубопроводі – будь яке. Кран слід встановлювати на трубопроводі в місцях, доступних для огляду та обслуговування. Перед установкою крана приєднувальні патрубки трубопроводу повинні бути очищені від бруду, піску, окалини та інших елементів. Монтаж крана проводиться в будь-якому положенні. Кран не повинен нести навантажень від трубопроводу (згин, стиск, розтяг, кручення, перекося, нерівномірність). При необхідності повинні бути передбачені опори або компенсатори, що знімають навантаження на кран від трубопроводу. Не допускається застосовувати кран на трубопроводах під дією вібрації. Робоче середовище не повинно містити механічні домішки, котрі можуть пошкодити ущільнення поверхні пробки кульової. При гідравлічному випробуванні трубопроводу на міцність кран повинен бути відкритим. Періодичні і контрольні випробування суміщають з випробуваннями трубопроводу, на якому встановлено виріб. Для запобігання заклинювання кульового крана необхідно кілька разів на рік проводити по 2-3 цикли «відкрито-закрито».

Транспортування. Транспортування виробу може проводитись всіма видами транспорту у відповідності з правилами перевезення вантажів. Прохідні отвори повинні бути закритими заглушками. При транспортуванні кран повинен знаходитися в повністю відкритому положенні.

Зберігання. Виріб повинен зберігатися в складських приміщеннях або під навісом, захищеним від прямих сонячних променів і на відстані не менше, ніж на 1 метр від приборів, що випромінюють тепло. Прохідні отвори повинні бути закритими заглушками або заводською упаковкою

Виробник.

Олбрізсервіс, ТОВ
Україна, 02093,
м. Київ,
вул. Юрія Литвинського, 59
+380(44) 566-94-51
<info@breeze.ua>

Увага. Перед встановленням та використанням виробу обов'язково ознайомтесь з детальною інструкцією на сайті <http://breeze.ua/>!

(Місце відмітки ВТК)