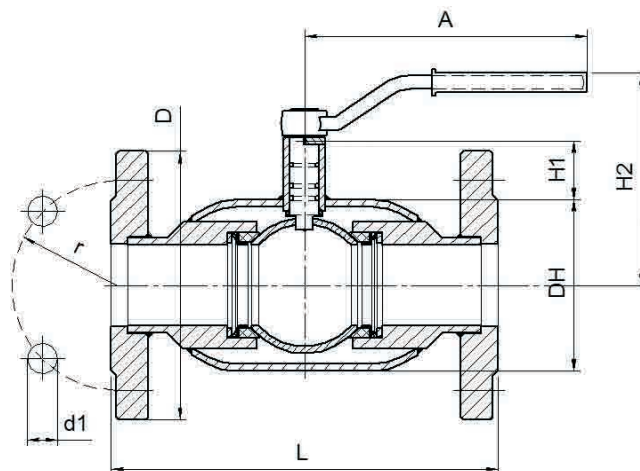


КРАНЫ СТАЛЬНЫЕ ШАРОВЫЕ С ЦЕЛЬНОСВАРНЫМ КОРПУСОМ

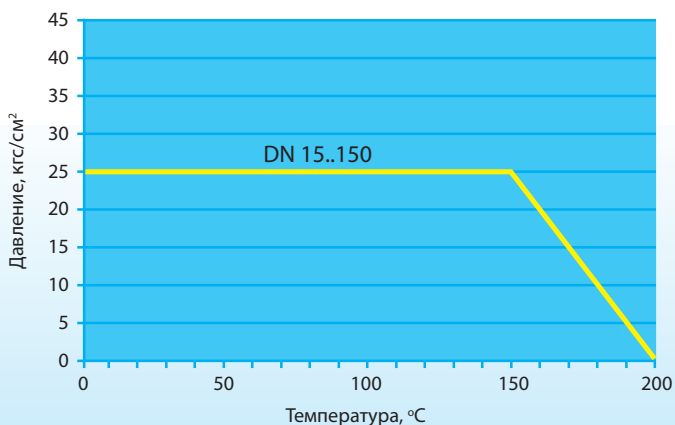
Тип 11с38п, PN 25, DN 15..150

БРЕЗЕ



Присоединение: фланец/фланец

График зависимости давления от температуры



Спецификация материалов

- Корпус: Сталь 20
- Шар: Нерж. сталь 20X13
- Шток: Нерж. сталь 20X13
- Уплотнение штока: Резина ИРП - 1287
- Уплотнение шара: Фторопласт Ф4К20
- Рукоятка: DN 15 - 150 Окрашенная углеродистая сталь

Класс герметичности «А»
Показатель надежности — 7000 циклов
Срок службы 10 лет
Гарантия 18 месяцев

DN, мм	Диаметр прохода, мм	Размеры, мм								Масса, кг
		DH	L	H1	H2	A	D	r	d1	
15	15	42	140	28	90	170	95	32,5	14	2,0
20	20	51	150	28	90	170	105	37,5	14	2,6
25	25	57	160	37	110	170	115	42,5	14	3,4
32	32	76	180	35	115	170	135	50	18	4,6
40	40	83	200	37	120	170	145	55	18	6,2
50	50	102	230	35	130	170	160	62,5	18	9,1
65	65	121	270	58	170	270	180	72,5	18	12,5
80	80	152	280	55	180	270	195	80	18	16,4
100	100	180	300	48	190	485	230	95	22	26,5
125	125	219	325	42	200	485	270	110	22	35,8
150	150	245	400	68	230	485	300	125	22	56,0