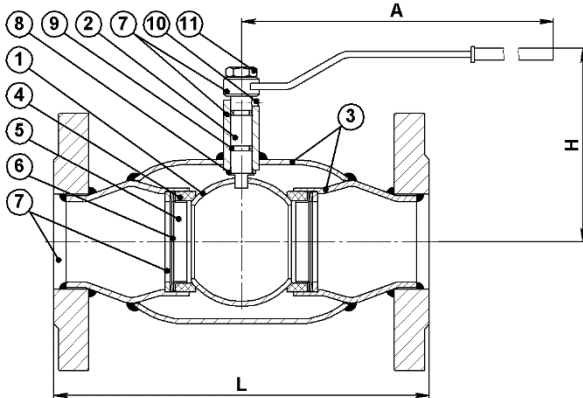


Паспорт

11с36п - кран кульовий запірний стальний



| | |
|-----------------------------|--|
| Модель: | 11с36п |
| Серія: | BREEZE™ Europe |
| Тип приводу : | ручний |
| Приєднання: | фланець/фланець |
| Робоча температура: | -35 ... +180 °С |
| Підтверджено відповідність: |   |
| Сертифікат: | UA.TR.006.H.82601-20 |

Таблиця 1. Характеристики

| Характеристика | Значення |
|----------------------------|---|
| Виготовлення та постачання | ДСТУ ISO 7121:2010, ТУ У 29.1-23392043-001 |
| Клас герметичності | Клас "А" по ДСТУ EN 12266-1:2015 - відсутність протікань |
| Вид кліматичного виконання | УХЛ1, тип атмосфери II згідно з ГОСТ 15150, але не нижче -35 °С |
| Робоче середовище | вода, природний газ, нафтопродукти, інертні гази |

Таблиця 2. Параметри

| Назва параметру | Показник | | | | | | | | | | | |
|---------------------------|----------|-----|-----|-----|-----|-----|-----|------|------|------|------|------|
| Діаметр умовний, DN, мм | 15 | 20 | 25 | 32 | 40 | 50 | 65 | 80 | 100 | 125 | 150 | 200 |
| Діаметр проходу, D, мм | 15 | 20 | 25 | 32 | 40 | 50 | 65 | 80 | 100 | 125 | 150 | 200 |
| Будівельна довжина, L, мм | 130 | 150 | 160 | 180 | 200 | 230 | 270 | 280 | 300 | 325 | 400 | 630 |
| Габаритна висота, H, мм | 75 | 94 | 80 | 86 | 114 | 120 | 126 | 136 | 151 | 169 | 191 | 300 |
| Маса, кг | 1.6 | 2.3 | 2.8 | 4.2 | 5.3 | 6.7 | 9.5 | 11.8 | 16.9 | 24.7 | 36.0 | 80,0 |
| Умовний тиск, PN | 16 | 16 | 16 | 16 | 16 | 16 | 16 | 16 | 16 | 16 | 16 | 16 |

Таблиця 3. Матеріали

| № | Деталь | Матеріал |
|----|------------------------------|-----------------------------|
| 1 | Пробка кульова | Сталь 12Х17 ГОСТ 5632 |
| 2 | Шток | Сталь 20Х13 ГОСТ 5632 |
| 3 | Патрубок, корпус | Сталь 20 ДСТУ 7809 |
| 4 | Кільце ущільнююче кулі | Фторопласт Ф4К20 ГОСТ 10007 |
| 5 | Втулка кріпильна | Сталь 08Х13 ГОСТ 5632 |
| 6 | Пружина тарілчаста | Сталь 65Г ДСТУ 8429 |
| 7 | Фланець, шайба упорна, ручка | Сталь 3сп ДСТУ 4484 |
| 8 | Прокладка штока | Фторопласт Ф4 ГОСТ 10007 |
| 9 | Кільце ущільнююче штока | Фторсилоксан |
| 10 | Штифт | Сталь 45 ДСТУ 7809 |
| 11 | Гайка | ДСТУ ISO 8992 |

Таблиця 4. Комплектість

| Найменування | Кількість |
|---------------|-----------|
| Кран кульовий | 1 |
| Ручка | 1 |
| Паспорт | 1 |

Ресурс, термін служби і гарантії виробника. Повний термін служби виробу - більше 10 років для рідких середовищ і не менше 30 років для газу. Повний середній ресурс - 10000 циклів. Гарантії виробника - 36 місяців з дня вводу в експлуатацію, але не більше 60 місяців від дати виробувань. Термін служби і гарантії виробника дійсні при дотриманні споживачем вимог до транспортування, зберігання, монтажу та експлуатації виробів. При експлуатації продукції при технічних параметрах близьких до максимальних, термін служби може відрізнятись від зазначеного виробником.

Свідцтво про приймання. Кран кульовий запірний сталевий виготовлений, випробуваний та прийнятий відповідно до вимог ТУ У 29.1-23392043-001-2003, ДСТУ EN 12266-1:2015 (EN 12266-1:2012, IDT), ДСТУ EN 12266-2:2009, ДСТУ EN 12516-1:2015 (EN 12516-1:2014, IDT), ДСТУ EN 12516-2:2015 (EN 12516-2:2014, IDT), ДСТУ ISO 7121:2010. Кран випробувано водою: на міцність і щільність під тиском 1,5PN, на герметичність тиском 1,1PN. Додатково кран випробуваний на герметичність повітрям тиском 0,6 МПа. Зварний шов корпус-патрубок проконтрольований ультразвуковим методом в об'ємі 100% його довжини, а також проведено візуальний і вимірювальний контроль зварного шва в об'ємі 100% його довжини.

Призначення. Кран кульовий запірний сталевий застосовується на трубопроводах як запірний пристрій, що повністю перекриває потік робочого середовища, зазначеного в паспорті. Кран повинен використовуватись суворо за призначенням у відповідності до вказівок паспорта. Використання запірного крана як регулюючого і дросельного пристрою не допускається.

Будова та робота виробу. Будова та основні вузли крана показані на рисунку. Відкриття проводиться поворотом ручки проти годинникової стрілки до упору. Установка ручки паралельно прохідному каналу в кулі відповідає повному відкриттю. Кран слід закривати поворотом ручки в напрямку за годинниковою стрілкою. Передбачені обмежувачі ходу як для повністю відкритого, так і закритого положення крана. Виробник залишає за собою право на конструктивні зміни, не вказані в паспорті, котрі не впливають на технічні характеристики і приєднувальні розміри.

Зазначення заходів безпеки. Вимоги безпеки згідно з ДСТУ ГОСТ 12.2.085:2007, ДСТУ 2456. При експлуатації і транспортуванні виробу забороняється: проводити демонтаж або ремонт виробу при наявності робочого середовища і тиску в трубопроводі; застосовувати виріб в якості опори для трубопроводу; усувати перекоси фланців трубопроводу за рахунок натягу (деформації) фланців арматури; переносити або стропувати за ручку чи важіль редуктора.

Монтаж та експлуатація. Монтажне положення крана на трубопроводі – будь яке. Кран слід встановлювати на трубопроводі в місцях, доступних для огляду та обслуговування. Перед установкою крана приєднувальні патрубки трубопроводу повинні бути очищені від бруду, піску, окалини та інших елементів. Монтаж крана проводиться в будь-якому положенні. Кран не повинен нести навантажень від трубопроводу (згин, стиск, розтяг, кручення, перекося, нерівномірність). При необхідності повинні бути передбачені опори або компенсатори, що знімають навантаження на кран від трубопроводу. Не допускається застосовувати кран на трубопроводах під дією вібрації. Робоче середовище не повинно містити механічні домішки, котрі можуть пошкодити ущільнення поверхні пробок кульової. При гідравлічному випробуванні трубопроводу на міцність кран повинен бути відкритим. Періодичні і контрольні випробування суміщають з випробуваннями трубопроводу, на якому встановлено виріб. Для запобігання заклинювання кульового крана необхідно кілька разів на рік проводити по 2-3 цикли «відкрито-закрито».

Транспортування. Транспортування виробу може проводитись всіма видами транспорту у відповідності з правилами перевезення вантажів. Прохідні отвори повинні бути закритими заглушками. При транспортуванні кран повинен знаходитись в повністю відкритому положенні.

Зберігання. Виріб повинен зберігатись в складських приміщеннях або під навісом, захищеним від прямих сонячних променів і на відстані не менше, ніж на 1 метр від приборів, що випромінюють тепло. Прохідні отвори повинні бути закритими заглушками або заводською упаковкою

Виробник.

Олбрізсервіс, ТОВ
Україна, 02093,
м. Київ,
вул. Юрія Литвинського, 59
+380(44) 566-94-51
<info@breeze.ua>

Увага. Перед встановленням та використанням виробу обов'язково ознайомтесь з детальною інструкцією на сайті <http://breeze.ua/> !

(Місце відмітки ВТК)