

Маркировка – ШАРОВОЙ КРАН POLIX

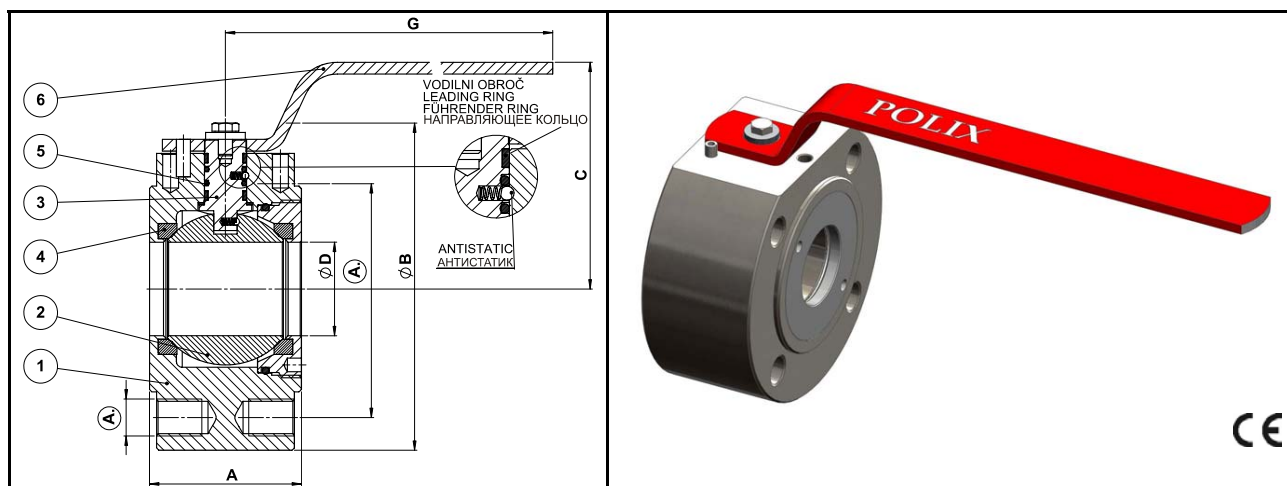
Стандартная маркировка

ШАРОВОЙ КРАН	КР	
Форма тела	N (-G)	Ковкий чугун. 1 – EN-GJS-400-15 (GGG-40)
	C (-G)	Ковкий чугун. 2 – EN-GJS-400-15 (GGG-40)
	V (-G)	Углеродистая сталь – сварная конструкция. S355 JO (St 52.3)
	F (-G)	Углеродистая сталь – механическая обработка ANSI – S355 JO (St 52.3)
	A (-G)	Углеродистой стали – механическая обработке DIN – S355 JO (St 52.3)
	T (-G)	Углеродистая сталь – сварная конструкция. S355 JO (St 52.3)
G: кран для газа		
Номинальный диаметр	DN50	от 15 до 250
Номинальное давление	PN 4	4 бар
	PN 6	6 бар
	PN 10	10 бар
	PN 16	16 бар
	PN 40	40 бар
	AN150	ANSI – Class 150
AN300	ANSI – Class 300	
Проход	D	Полный
	R	Уменьшенный
Форма соединения	P	фланцевый
	U	Сварной
	Y	Переход сталь-полиэтилен
	H	Переход полиэтилен
	1	PU (фланцевый /сварной)
	2	PY (фланцевый /сталь – полиэтилен)
	3	PH (фланцевый /полиэтилен)
	4	UY (сварной/сталь – полиэтилен)
5	UH (сварной/полиэтилен)	
6	YH (сталь – полиэтилен/полиэтилен)	
"O"-кольцо (материал)	V	VITON (ГАЗ max 60 °C)
	N	NBR (max 100 °C)
	E	EPDM (max 150 °C)
	P	PTFE (max 180 °C)
Шток	B	Латунь – CuZn40Pb2 (MS 58)
	X	Нержавеющая – X20 Cr13
Материал уплотнения шара	P	PTFE
	M	Металл
Материал шара	B	Латунь – кром покрыл – CuZn40Pb2 (MS 58)
	X	Нержавеющая сталь – X5CrNi18 10
	C	Литье – EN-GJS-400-15 (GGG-40)

Дополнительная маркировка – KPV

Конструкция подземный установки	PG0	Сварной
	PG1	Фланцевый
	PG2	Которое можно принять к частям PG для редуктора
	F00	для привода непосредственно на кране (F04-F12)
Форма ключевого вспомогательного оборудования привода	K22	K22=DN25-100; S27=DN125-200
	K32	Ключевой размер
	F04	Размер для привода (F05-F12)
Конструкция отверстия для воздуха	I1	Одностороннем упушением
	I2	двустороннем упушением
Конструкция уплотнение	ST	С ДВОЙНЫМ УПЛОТНЕНИЕМ
Длина	F5	
Гольый шток	Z	

ШАРОВОЙ КРАН КРА ПОЛНОПРОХОДНЫЙ, DN15–DN200



Материалы

1	Корпус	Углеродистая сталь – St 52-3
2	Шар	Нержавеющая сталь – X 5 Cr Ni 18 10
3	Шток	Нержавеющая сталь – X 20 Cr 13
4	Уплотнение	PTFE
5	О-кольцо	PTFE
6	Рукоятка	Углеродистая сталь – St 37-2

Рабочая температура: -10 °C/+180 °C

КРА DN ... PN16 DP PX PX

PN16

Номер	DN	A	ØB	C	ØD	G	Вес (kg)
A955025	15	39	88	80	16	150	2,80
A955026	20	39	98	80	20	150	2,90
A955027	25	42	110	76	25	158	3,00
A955028	32	55	130	108	32	180	4,50
A955029	40	65	140	114	40	180	6,50
A955030	50	80	150	128	50	222	11,00
A955031	65	100	175	160	63,5	293	15,00
A955032	80	120	190	170	78	293	20,00
A955033	100	140	220	185	99	293	28,50
A955010	125	175	296	194	125	541	35,00
A955035	150	210	330	213	150	541	97,00
A955036	200	270	435	310	200	1000	179,00

КРА DN ... PN40 DP PX PX

PN40

Номер	DN	A	ØB	C	ØD	E	Вес (kg)
A955025	15	39	88	80	16	150	2,80
A955026	20	39	98	80	20	150	2,90
A955027	25	42	110	76	25	158	3,00
A955028	32	55	130	108	32	180	4,50
A955029	40	65	140	114	40	180	6,50
A955030	50	80	150	128	50	222	11,00
A955060	65	100	175	160	63,5	293	15,00
A955059	80	120	190	170	78	293	20,00
A955086	100	140	220	185	99	293	28,50

Примечания

Внутренние номера позиций от DN15–DN50 являются одинаковыми для PN16 и PN40 и обозначаются, как PN40.

A. Фланцевое присоединение по стандарту DIN.

Когда адаптер требуется для установки привода?

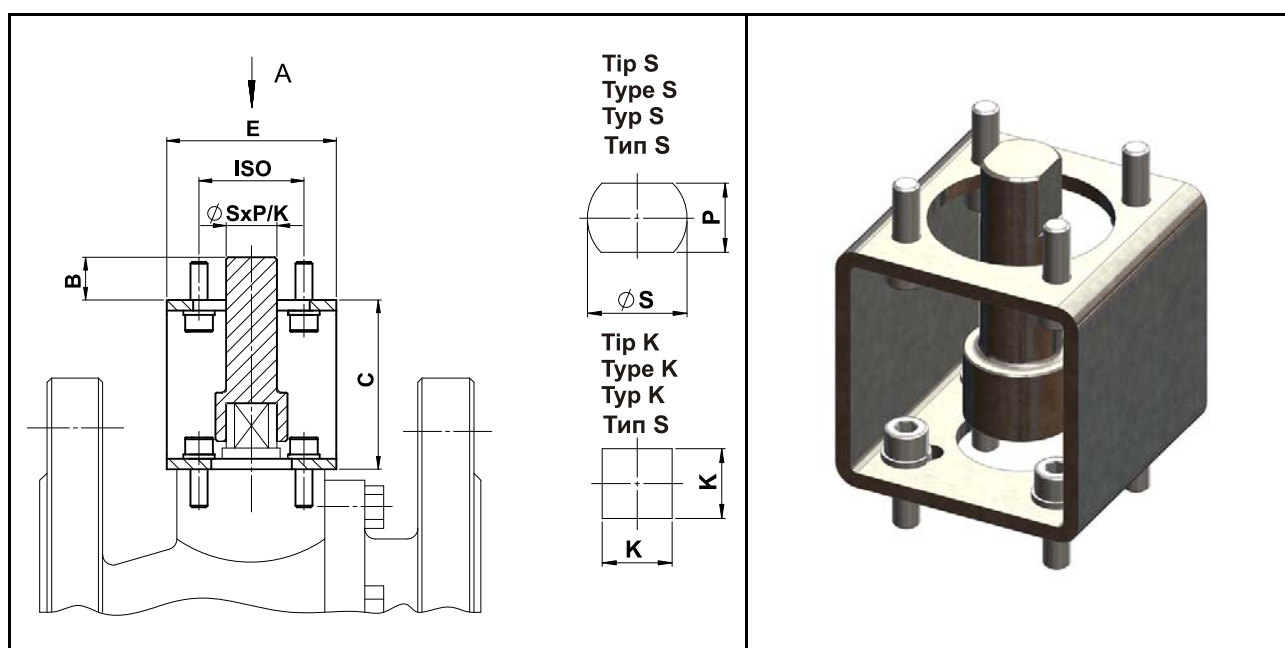
ТИП	АДАПТЕРЫ ДЛЯ ПРИВОДОВ	ПРИВОД
KPN	ДА	Ручной привод
	ДА	Пневматический привод
	ДА	Электрический привод
KPC	ДА, за исключением DN 200	Ручной привод
	ДА	Пневматический привод
	ДА	Электрический привод
KPV	/	Ручной привод
	ДА	Пневматический привод
	ДА	Электрический привод
KPV PG0 F..	/	Ручной привод
	ДА	Пневматический привод
	ДА	Электрический привод

Как выбрать соответствующий адаптер:

- выберите шаровый кран
- выберите драйвер
- на основании верхних ISO ФЛАНЕЦ и дополнител FISxP/K привода, выберите соответствующий адаптер



АДАПТЕРЫ ДЛЯ ПРИВодОВ



Материалы

Корпус	Углеродистая сталь – А105
Винты	DIN 912

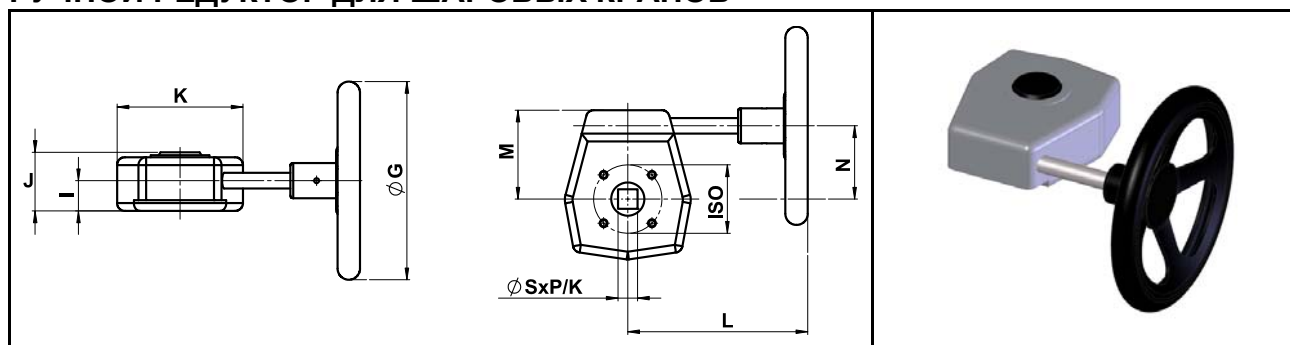
Номер	Адаптер	DN	ISO верхний фланец	Вал ØSxP/K	B	C	E	Вес (kg)
A950910	KPC	25	F05	20x16	13	60	60	0,30
A950929	KPC	25	F05	K11	13	60	60	0,30
A950918	KPC	25	F05	K14	13	60	60	0,30
A950928	KPC	25	F05	K17	13	60	60	0,30
A950905	KPC	32–50	F05	20x16	13	60	60	0,50
A950933	KPC	32–50	F05	K11	13	60	60	0,50
A950919	KPC	32–50	F05	K14	13	60	60	0,50
A950932	KPC	32–50	F05	K17/K22*	13	60	60	0,50
A950894	KPC	32	F07	K17	13	60	100	0,40
A950895	KPC	40–50	F07	K22	13	60	100	1,10
A950890	KPC	40–50	F05	K17	13	60	60	0,60
A950904	KPC	65–100	F07	S19	16	70	80	1,00
A950920	KPC	65–100	F07	K17	16	70	80	1,00
A950938	KPC	65–100	F07	K19	16	70	80	1,00
A950891	KPC	80–100	F07	K22	16	80	80	1,30
A950896	KPC	65–100	F12	K27	16	80	140	3,30
A950941	KPC	125–150	F10	K22	26	90	120	3,00
A950940	KPC	125–150	F10	K27	26	90	120	3,00
A950917	KPC	125–150	F10	K30/K36*	26	90	120	3,00
A950945	KPC	125–150	F12	K22	26	90	120	3,00
A950944	KPC	125–150	F12	K27	26	90	120	3,00
A950906	KPC	125–150	F12	K30/K36*	26	90	120	3,00
A950897	KPC	125	F14	K36	26	80	160	3,60
A950892	KPC	150	F12	K36	23	80	140	3,20
A950898	KPC	150	F14	K46	23	80	160	3,60
A950889	KPC	150	F16	K46	27	120	160	9,20
A950893	KPC	200	F14	K36	23	80	160	3,80
A950899	KPC	200	F16	K46	27	120	220	9,20
A950909	KPN	25	F05	20x16	13	60	60	0,30
A950913	KPN	25	F05	K14	13	60	60	0,30
A950930	KPN	25	F05	K17	13	60	60	0,30
A950931	KPN	25	F05	K11	13	60	60	0,30
A950911	KPN	32–40	F05	20x16	13	60	60	0,50

Номер	Адаптер	DN	ISO верхний фланец	Вал ØSxP/K	B	C	E	Вес (kg)
A950914	KPN	32-40	F05	K14	13	60	60	0,50
A950934	KPN	32-40	F05	K17	13	60	60	0,50
A950935	KPN	32-40	F05	K11	13	60	60	0,50
A950907	KPN	50	F05	20x16	13	60	60	0,50
A950915	KPN	50	F05	K14	13	60	60	0,50
A950937	KPN	50	F05	K11	13	60	60	0,50
A950936	KPN	50	F05	K17/K22*	13	60	60	0,50
A950908	KPN	65-100	F07	24x19	16	80	80	1,00
A950970	KPN	65-100	F07	20x13	16	80	80	1,00
A950916	KPN	65-100	F07	K17	16	80	80	1,00
A950939	KPN	65-100	F07	K19	16	80	80	1,00
A950988	KPN	65-100	F07	K22	16	80	80	1,00
A950981	KPN	65-100	F10	K22	23	60	100	1,00
A950986	KPN	65-100	F10	K27	23	60	100	1,00
A950982	KPN	65-100	F12	K27	30	80	125	1,00
A950964	KPN	125-150	F12	K30/K36*	30	80	120	3,00
A950965	KPN	125-150	F12	K27	30	80	120	3,00
A950966	KPN	125-150	F12	K22	30	80	120	3,00
A950961	KPN	125-150	F10	K30/K36*	30	80	120	3,00
A950962	KPN	125-150	F10	K27	30	80	120	3,00
A950963	KPN	125-150	F10	K22	30	80	120	3,00
A950983	KPN	150	F14	K36	30	80	135	3,00
A950912	KPN	200	F12	K30	30	80	120	3,00
A950946	KPN	200	F12	K27	30	80	120	3,00
A950947	KPN	200	F12	K22	30	80	120	3,00
A950984	KPN	200	F14	K36	30	80	135	3,00
A950987	KPN	200	F16	K46	50	120	160	8,70

Примечания

*Подходит для обоих размеров.

РУЧНОЙ РЕДУКТОР ДЛЯ ШАРОВЫХ КРАНОВ



Материалы

Корпус	Алюминий/ Углеродистая сталь (покрытие)
Колесо	Углеродистая сталь



Номер	DN	I	J	K	L	M	N	ØG	ISO верхний фланец	Вал ØSxP/K	Вес (kg)
A950996	50-100	28	60	136	200	88	60	200	F07	20x13	4,00
A950997	125-250	44	85	150	210	105	67	250/310*	F12	K30	11,00




Примечания



*Размер для ДН250(DN 250).

ПРИВОДЫ ДЛЯ ШАРОВЫХ КРАНОВ

ЭЛЕКТРИЧЕСКИЙ ПРИВОД

ШАРОВОЙ КРАН										
	DN	ISO верхний фланец	Вал К	Усилие (Nm)	Номер		Рабочий цикл (%)	Мощность (W)	Время открытия (s)	Вес (kg)
	25	F03- F05	14	30	A038578	ER35.93A.S00	50	11	35	1,50
	32	F05-F07	17	45	A037857	ER60.73A.S00	50	11	60	3,00
	40	F05-F07	17	60	A037857	ER60.73A.S00	50	11	60	3,00
	50	F05-F07	22	80	A037858	ER100.93A.S00	50	11	100	3,00
	65	F07-F10	22	120	A037844	VS150.90A.M00	30	45	30	5,60
	80	F07-F10	22	150	A037844	VS150.90A.M00	30	45	30	5,60
	100	F07-F10	22	200	A037842	VS300.90A.M00	30	85	50	5,60

ШАРОВОЙ КРАН										
	DN	ISO верхний фланец	Вал К	Усилие (Nm)	Номер		Рабочий цикл (%)	Мощность (W)	Время открытия (s)	Вес (kg)
	25	F05-F07	17	30	A037840	VR45.70A.G00	50	45	15	3,10
	32	F05-F07	17	45	A037840	VR45.70A.G00	50	45	15	3,10
	40	F05-F07	17	60	A037848	VR75.70A.G00	50	45	20	3,10
	50	F07-F10	22	80	A037849	VS100.90A.G00	50	45	15	5,60
	65	F07-F10	22	120	A037072	VS150.90A.G00	50	85	30	5,60
	80	F07-F10	22	150	A037072	VS150.90A.G00	50	85	30	5,60
	100	F07-F10	22	200	A037850	VS300.90A.G00	50	85	50	5,60
	125	F10-F12	36	450	A037851	VT600.A08.T00	50	250	38	17,10
	150	F10-F12	36	700	A037852	VT1000.A08.T00	50	250	38	17,10
	200	F10-F12	36	1000	A037852	VT1000.A08.T00	50	250	38	17,10

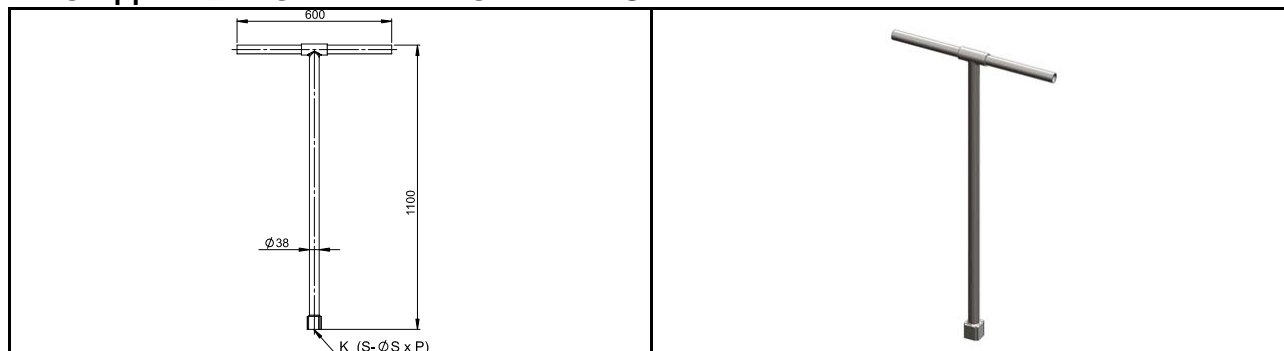
ШАРОВОЙ КРАН					ATEX					
	DN	ISO верхний фланец	Вал К	Усилие (Nm)	Номер		Рабочий цикл (%)	Мощность (W)	Время открытия (s)	Вес (kg)
	25	F05-F07	17	30	A037853	VRX45.70A.G00	50	45	15	4,00
	32	F05-F07	17	45	A037853	VRX45.70A.G00	50	45	15	4,00
	40	F05-F07	17	60	A037854	VRX75.70A.G00	50	45	20	4,00
	50	F07-F10	22	80	A037862	VSX100.90A.G00	50	45	15	6,50
	65	F07-F10	22	120	A037861	VSX150.90A.G00	50	85	30	6,50
	80	F07-F10	22	150	A037861	VSX150.90A.G00	50	85	30	6,50
	100	F07-F10	22	200	A037863	VSX300.90A.G00	50	85	50	6,50

ПНЕВМАТИЧЕСКИЙ ПРИВОД

ШАРОВОЙ КРАН					ДВОЙНОЕ ДЕЙСТВИЕ (UT)			
	DN	ISO верхний фланец	Вал К	Усилие (Nm)	Номер	Привод	Вес (kg)	
	25	F05	14	30	A039358	UT15	2,00	
	32	F05	14	45	A039352	UT17	3,00	
	40	F07	17	60	A039359	UT20	3,00	
	50	F07	17	80	A039353	UT25	4,00	
	65	F07	17	120	A039354	UT30	6,00	
	80	F10	22	150	A039360	UT35	8,00	
	100	F10	22	200	A039361	UT40	9,00	
	125	F12	27	450	A039363	UT50	18,00	
	150	F12	27	700	A039364	UT55	22,00	
	200	F14	36	1000	A039365	UT60	36,00	

ШАРОВОЙ КРАН					ОДНОСТОРОННЕЕ ДЕЙСТВИЕ (UT)		
	DN	ISO верхний фланец	Вал К	Усилие (Nm)	Номер	Привод	Вес (kg)
	25	F07	17	30	A039367	UT25-SR4	4,50
	32	F07	17	45	A039369	UT30-SR4	6,00
	40	F10	22	60	A039371	UT35-SR3	9,00
	50	F10	22	80	A039372	UT35-SR5	9,00
	65	F12	27	120	A039373	UT45-SR4	15,00
	80	F12	27	150	A039374	UT45-SR5	15,00
	100	F12	27	200	A039375	UT50-SR4	23,00
	125	F14	36	450	A039377	UT60-SR5	46,00
	150	F16	46	700	A039379	UT70-SR4	83,00
	200	F16	46	1000	A039380	UT70-SR6	83,00

КЛЮЧ ДЛЯ ШАРОВЫХ КРАНОВ KPV PG

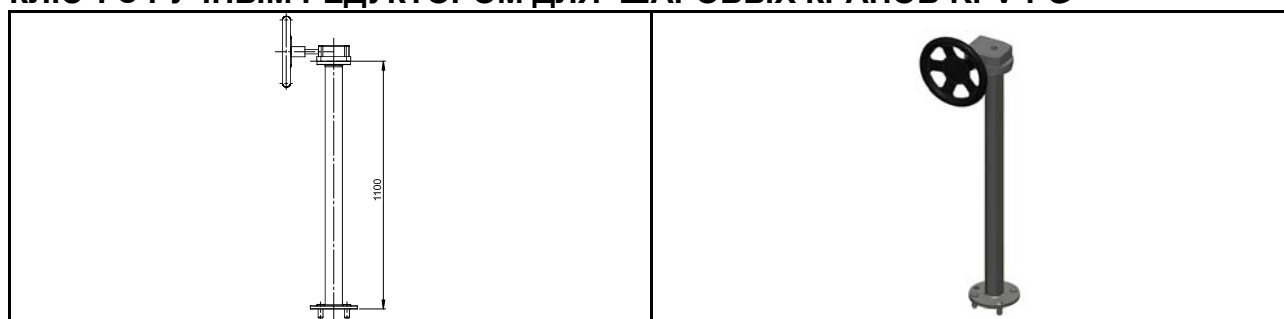


Материалы

Корпус	Углеродистая сталь
--------	--------------------

Номер	Вал	Вес (kg)
A950998	K32	5,00
A950999	K22	5,00
A951000	S27	5,00

КЛЮЧ С РУЧНЫМ РЕДУКТОРОМ ДЛЯ ШАРОВЫХ КРАНОВ KPV-PG

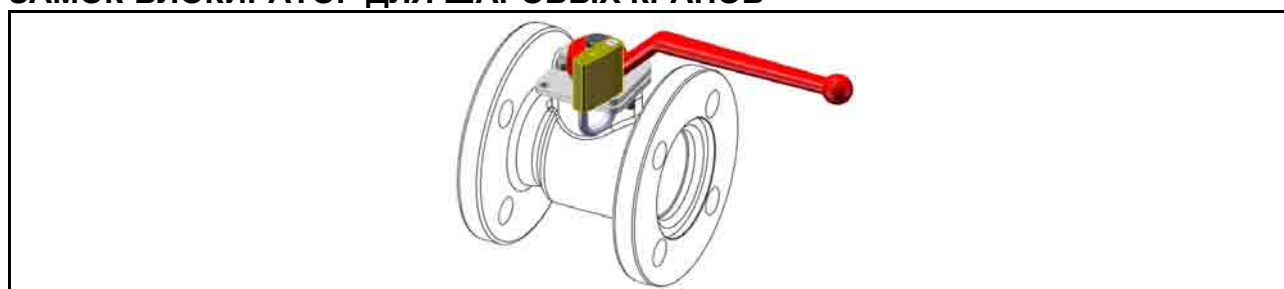


Материалы

Корпус	Углеродистая сталь
--------	--------------------

Номер	Вал	Вес (kg)
A950994	S27	25,00

ЗАМОК-БЛОКИРАТОР ДЛЯ ШАРОВЫХ КРАНОВ



Материалы

Корпус	Сталь
--------	-------

Номер	Замок	DN	Вес (kg)
A950200	KPC	25	0,17
A950201	KPC	32	0,35
A950202	KPC	40-50	0,55
A950203	KPC	65-100	0,95
A950204	KPC	125-200	2,15
A950205	KPN	25	0,20
A950206	KPN	32	0,35
A950207	KPN	40	0,40
A950208	KPN	50	0,25
A950209	KPN	65-100	0,15
A950210	KPN	125-200	2,10