

**Краны шаровые фланцевые с чугунным корпусом
серии 02 / B2
производства компания Brandoni S.p.A. (Италия)**



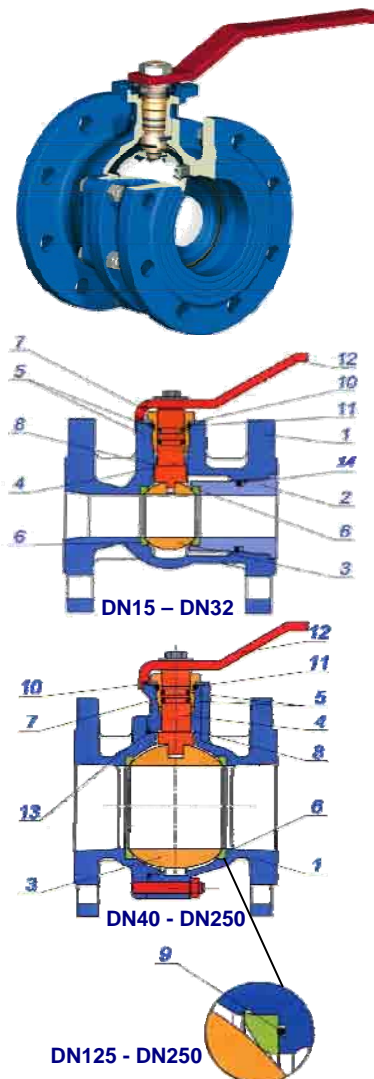
Сертификаты: DIN ISO 9001:2000, директива 97/23/CE (PED)
Сертификат соответствия УкрСЕПРО

редназначены для применения в качестве запорной арматуры в промышленности и системах тепло и водоснабжения.

Рабочие среды: горячая и холодная вода, сжатый воздух, нефтепродукты, другие неагрессивные жидкости и газы.

ОСНОВНЫЕ ХАРАКТЕРИСТИКИ ШАРОВЫХ КРАНОВ

Модель	02.000	B2.100	
Номинальные диаметры	DN15 - DN32	DN40 - DN250	
Температура рабочей среды	-20°C ...+140°C		
Номинальное давление, бар	PN16 (DN15-DN200), PN10 (DN250)		
Монтажное положение	произвольное		
Присоединение	фланцевое		
Наличие фланца под привод	нет	есть	
Материалы основных узлов			
1	Корпус	чугун GG25	DN40 – DN150: ковкий чугун GJS400; DN200 – DN250: чугун GG25
2	Вставка корпуса	чугун GG25	–
3	Шар	хромированная латунь	
4	Шпindelь	хромированная латунь	
5	Уплотнительные кольца	Viton®	
6	Седло шара	тефлон PTFE+C	
7	Втулка	латунь	
8	Антифрикционная шайба	тефлон PTFE	
9	Уплотнительное кольцо	DN125 – DN250: Viton®	
10	Ограничитель поворота рукоятки	углеродистая сталь 1.0114	
11	Уплотнительное кольцо	Viton®	
12	Рукоятка	углеродистая сталь 1.0114	
13,14	Уплотнительные кольца	Viton®	



ОСНОВНЫЕ ОСОБЕННОСТИ

- Корпус повышенной прочности из чугуна с шаровидным графитом (стандарт) для DN40 – DN150.
- Крепежные болты разборного корпуса (для DN40 – DN250) расположены снаружи и не контактируют с рабочей средой.
- «Невылетающий» шпindelь вращается в латунной втулке, что обеспечивает низкие силы трения.
- Осевой люфт шпindelя в процессе эксплуатации выбирается при помощи гайки, одновременно фиксирующей рукоятку.
- Динамическое уплотнение шпindelя благодаря установке двух уплотнительных колец в каждой канавке.
- Седла шара выполнены из тефлона (PTFE) с графитом для снижения трения и большей эластичности.
- Седла шара подпружинены вставками из эластомера обладающего большой упругостью чем стальные пружин.
- Плавность хода и малые моменты сил при открывании/закрывании.
- Корпусы кранов модели B2.100 (DN40 – DN250) стандартно имеют фланец для установки электроприводов и пневмоприводов по стандарту ISO 5211, что позволяет легко установить любой привод без демонтажа крана.

Вышеприведенные особенности и высокое качество изготовления, обеспечивает высокую надежность, длительный срок службы, отсутствие протечек через седла и шпindelь, постоянство усилий при поворачивании шпindelя.

ТОВ «НВП Техприлад» - авторизованный партнер в Украине компаний Brandoni s.p.a.

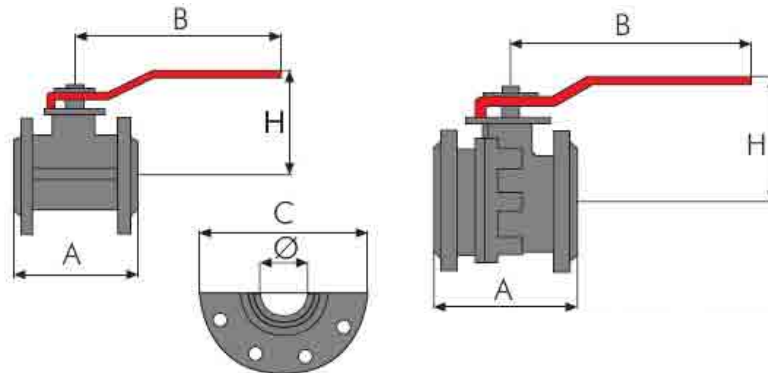
ТОВ НВП «Техприлад»

04073 г. Киев, пер. Курневский, 4/9, тел./факс: (044) 467-26-40 (-60, -70, -80, -90)

e-mail: info@techprilad.com

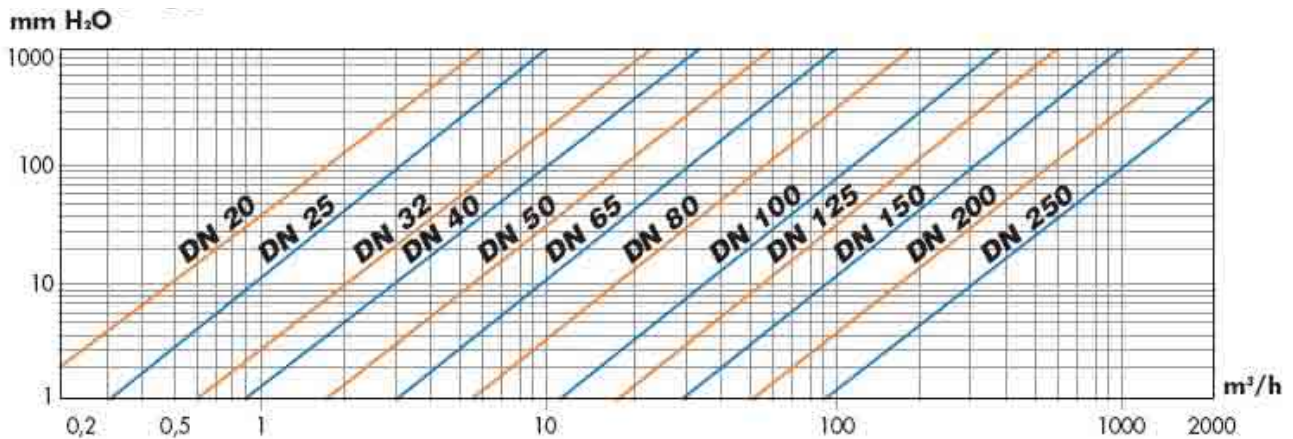
www.techprilad.com

ГАБАРИТНЫЕ РАЗМЕРЫ И МАТЕРИАЛЫ ОСНОВНЫХ УЗЛОВ ШАРОВЫХ КРАНОВ



DN	15	20	25	32	40	50	65	80	100	125	150	200	250*	
Модель	02.000CV						B2.100							
A	120	120	125	130	140	150	170	180	190	200	210	400	450	
B	130	130	170	170	230	230	230	280	360	450	560	1000	-	
H	85	85	95	100	125	135	143	165	180	225	243	320	-	
C	105	105	115	140	150	165	185	200	220	250	285	340	405	
Ø	20	20	25	32	40	50	63	76	95	120	145	190	240	
Вес, кг	2,7	2,7	3,6	4,8	7,5	9	10,5	15,5	18,5	28	38,5	93	180	

ПОТЕРИ ДАВЛЕНИЯ НА ШАРОВОМ КРАНЕ



Компания ТОВ НВП «Техприлад» комплектует шаровые краны серии В2.100 электрическими и пневматическими приводами производства компании **VALBIA S.r.l. (Италия)**.



Сертификаты: DIN ISO 9001:2000, УкрСЕПРО № УА.ОДС-19.1807-08

Неполнооборотные приводы серии VB с крутящим моментом 15-350 Н/м, питание 100-240В переменного тока (стандарт), 24В постоянного/переменного тока, 12В AC/DC, класс защиты корпуса IP65/IP67, температура окружающей среды - 20°С..+55°С. Допускаемое время работы приводов 75%.

Управление: трехпозиционное (стандарт), аналоговое (опция).

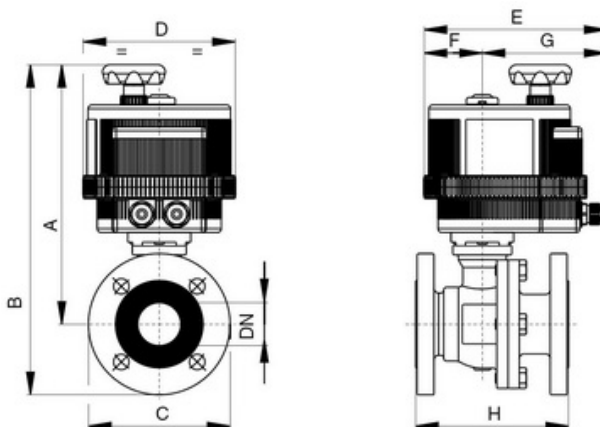
В стандартном исполнении привод имеет концевые выключатели, резистор обогрева, визуальный индикатор положения, кнопку сброса аварийной блокировки, ручной дублер.

Доступны следующие опции: позиционер 4-20мА или 0-10V (по выбору), потенциометрический датчик положения, исполнение с функцией безопасности (кран закрывается при отсутствии сетевого электропитания).

Подробное техническое описание электроприводов см. в техническом паспорте на электроприводы Valbia моделей VB015 – VB350.



ГАБАРИТНЫЕ РАЗМЕРЫ ШАРОВЫХ КРАНОВ С ЭЛЕКТРОПРИВОДАМИ



DN	40	50	65	80	100	125	150
Тип привода	VB060	VB060	VB110	VB110	VB190	VB190	VB350
Крутящий момент, Nm	60	60	110	110	190	190	350
Время перемещения на 90°, сек	9	9	27	27	27	27	50
A	292	302,5	327,6	351,1	365,1	375,1	414
B	367	385	420,1	451,1	475,1	500,1	556,5
C	150	165	185	200	220	250	285
D	185	185	211	211	211	211	222
E	215	215	237	237	237	237	247
F	68	68	84	84	84	84	77
G	147	147	153	153	153	153	170
H	140	150	170	180	190	200	210

ТОВ «НВП Техприлад» - авторизованный партнер в Украине компаний Brandoni s.p.a. и Valbia S.r.l.

ТОВ НВП «Техприлад»

04073 г. Киев, пер. Куреневский, 4/9, тел./факс: (044) 467-26-40 (-60, -70, -80, -90)

e-mail: info@techprilad.com

www.techprilad.com