

Вексве Тип 153 Полнопроходной, стальной, тип соединений: фланцевое/фланцевое

Материал

Корпус:	Сталь DIN St / 37.0 / 37.8
Шар:	Нержавеющая сталь, AISI 304
Шток:	Нержавеющая сталь, AISI 303
Уплотнение штока:	FPM
Уплотнение шара:	Углеродистый PTFE
Рукоятка:	
DN 15 - 125	Оцинкованная сталь
DN 150 - 200	Окрашенная углеродистая сталь
DN 250	Без рукоятки

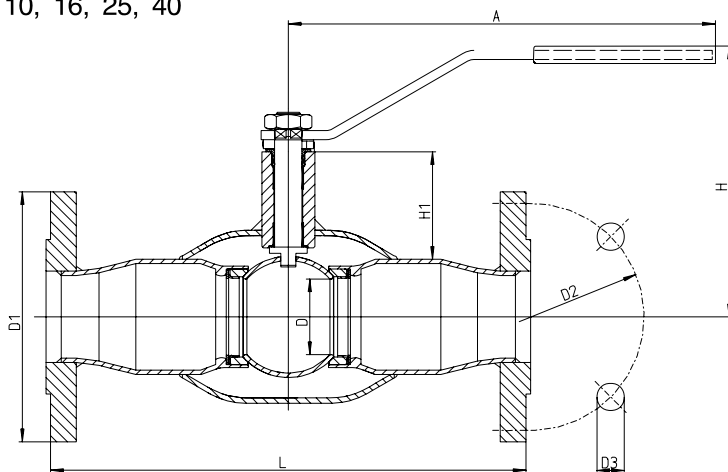
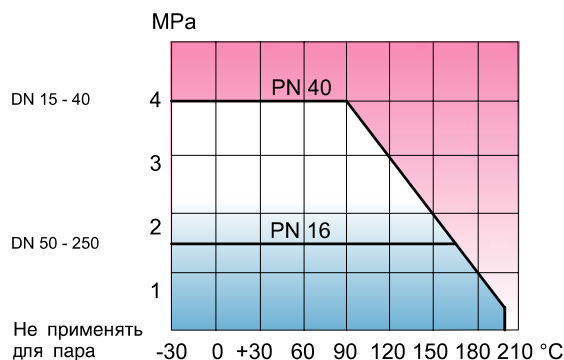


Условия работы

Температура: -30°C - +200°C

Фланцы: ISO 7005 - 1, BS 4504
Имеются в исполнении Ру 10, 16, 25, 40

Длина: DIN 3202



DN	PN	№ продукта	D	D1	D2	D3	H	H1	A	L	Отверстия	Kv	Масса
15	40	153 015	15	95	65	14	100	26	140	245	4	14	2,4
20	40	153 020	20	105	75	14	105	43	150	245	4	25	2,9
25	40	153 025	25	115	85	14	105	43	150	275	4	41	4,7
32	40	153 032	32	140	100	18	125	61	190	275	4	65	5,4
40	40	153 040	40	150	110	18	130	59	190	320	4	103	7,2
50	16	153 050	50	165	125	18	180	79	280	320	4	180	9,7
65	16	153 065	65	185	145	18	190	84	280	325	4	290	11,5
80	16	153 080	80	200	160	18	220	104	280	350	8	470	16,8
100	16	153 100	100	220	180	18	245	109	420	350	8	830	23,6
125	16	153 125	125	250	210	18	265	117	600	375	8	1150	32,0
150	16	153 150	150	285	240	22	260	118	900	515	8	1750	58,0
200	16	153 200	200	340	295	22	300	135	1200	560	12	3250	99,0
250	16	153 250	250	405	355	26	-	158	-	595	12	4600	138,0