

Вексве Тип 103 Стальной, тип соединений: фланцевое/фланцевое

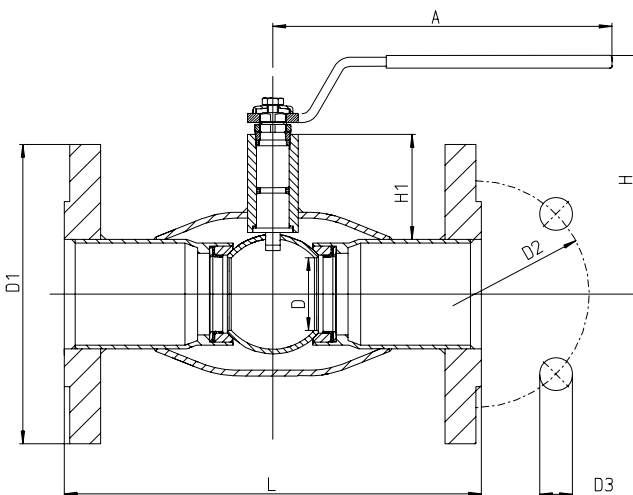
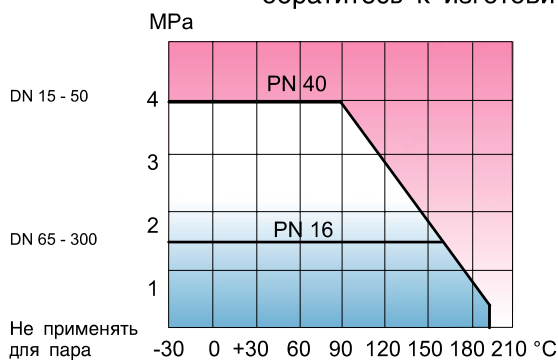
Материал

Корпус:	Сталь DIN St / 37.0 / 37.8
Шар:	Нержавеющая сталь, AISI 304
Шток:	Нержавеющая сталь, AISI 303
Уплотнение штока:	FPM
Уплотнение шара:	Углепластик PTFE
Рукоятка:	Оцинкованная сталь
DN 15 - 125	Окрашенная углеродистая сталь
DN 150 - 200	Без рукоятки
DN 250	
Фланцы:	ISO 7005 - 1, BS 4504
	Имеются в исполнении Ру 10, 16, 25, 40
Длина:	DIN 3202



Условия работы

Температура:	-30°C - +200°C
	При температуре ниже 0°C обратитесь к изготовителю



DN	PN	№ продукта	D	D1	D2	D3	H	H1	A	L	Отверстия	Kv	Масса
15	40	103 015	10	95	65	14	100	23	120	130	4	8	1,8
20	40	103 020	15	105	75	14	100	24	120	150	4	14	2,4
25	40	103 025	20	115	85	14	105	40	150	160	4	25	2,9
32	40	103 032	25	140	100	18	105	39	150	180	4	41	4,7
40	40	103 040	32	150	110	18	125	59	190	200	4	65	5,4
50	40	103 050	40	165	125	18	130	59	190	230	4	103	7,2
65	16	103 065	50	185	145	18	180	71	280	270	4	180	9,7
80	16	103 080	65	200	160	18	190	77	280	280	8	290	11,5
100	16	103 100	80	220	180	18	220	92	280	300	8	470	16,8
125	16	103 125	100	250	210	18	245	95	420	325	8	830	23,6
150	16	103 150	125	285	240	22	265	103	600	350	8	1150	32,0
200	16	103 200	150	340	295	22	260	92	900	400	12	1750	58,0
250	16	103 250	200	405	355	26	300	108	1200	500	12	3250	99,0
300	16	103 300	250	460	410	26	-	132	-	500	12	4600	138,0