

Грязеуловитель



Тип 1 N · с простым ситом

Тип 1 NI · с несущим и внутренним ситом

Тип 1 FN · с простым ситом – исполнение для систем централизованного теплоснабжения

Применение

Защита от загрязнений последовательно включённых агрегатов, установок, измерительных и регулирующих приборов · Улавливание и сбор частиц грязи.

С корпусами от **G 3/8** до **G 2** · **Ру 25** · для жидкостей, пара и негорючих газов до **макс. 300°C**.

Грязеуловители состоят из арматурного корпуса Y-образной формы с резьбовыми соединениями и простого сита с крупными ячейками или простого сита с дополнительным внутренним ситом с мелкими ячейками.

Отличительные свойства:

- компактная конструкция с монтажной длиной согласно DIN
- лёгкое удаление собранных частиц грязи
- простота замены сита

Конструкции

Вход/выход с внутренней резьбой от 3/8" до 2" · Ру 25

Тип 1 N · с простым ситом

Тип 1 NI · с несущим и внутренним ситом

- корпус из латуни – размер соединения G 3/8 ... G 2
- корпус из ковкого чугуна - размер соединения от G 1/2 до G 2

Тип 1 FN · с простым ситом

Вход/выход с внутренней резьбой от 3/4" до 2 1/2" · Ру 25

- корпус из литейной оловянно-цинковой бронзы · с резьбовыми соединениями и ниппелями под приварку или без них · размер соединения G 1/2 ... G 2 · особенно рекомендуются для использования на установках централизованного теплоснабжения.

Принцип действия

Поток проходит через грязеуловитель в направлении стрелки. При этом среда сначала попадает на внутреннюю сторону сита. Очищенный поток проходит сквозь сито, а частицы грязи остаются внутри сита и падают в сборник. Грязь легко удалить, сняв запорную крышку.

Монтаж

- Направление потока должно соответствовать стрелке на корпусе. Следует предусмотреть достаточно места для выемки сита с целью очистки.
- На вертикальных трубопроводах с направлением потока снизу вверх грязеуловитель устанавливается с находящейся сверху выпускной пробкой. В этом случае частицы грязи хотя и не собираются, однако задерживаются.

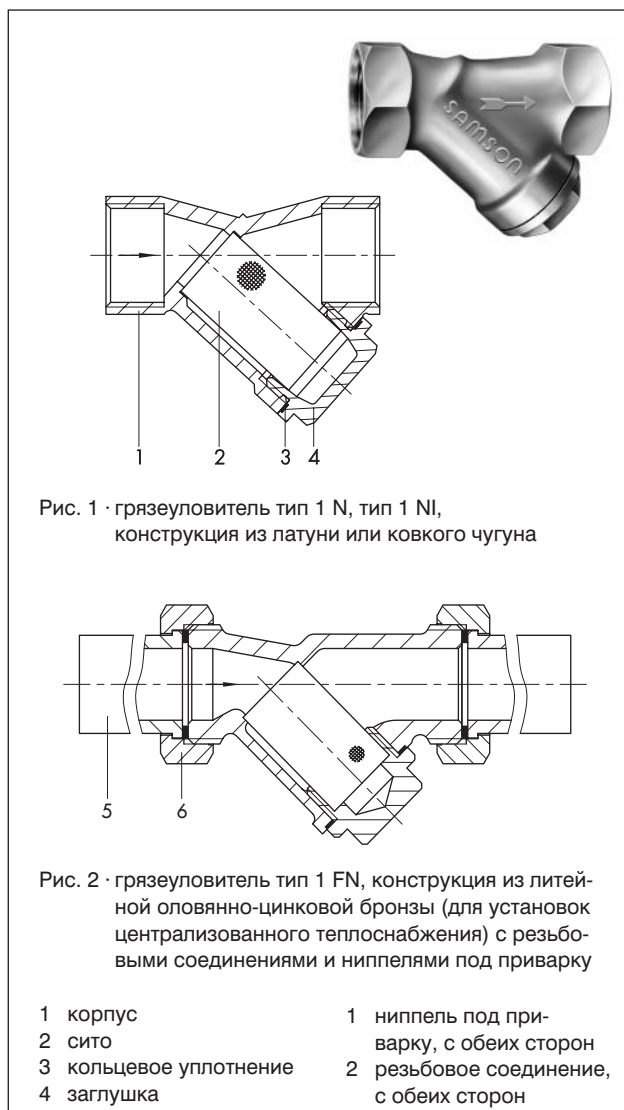


Рис. 1 · грязеуловитель тип 1 N, тип 1 NI, конструкция из латуни или ковкого чугуна

Рис. 2 · грязеуловитель тип 1 FN, конструкция из литейной оловянно-цинковой бронзы (для установок централизованного теплоснабжения) с резьбовыми соединениями и ниппелями под приварку

- | | |
|------------------------|--|
| 1 корпус | 1 ниппель под приварку, с обеих сторон |
| 2 сито | 2 резьбовое соединение, с обеих сторон |
| 3 кольцевое уплотнение | |
| 4 заглушка | |

В заявке следует указывать:

Грязеуловитель тип 1 N, тип 1 NI, размер соединения G ...

Материал корпуса ...

Тип 1 FN, размер соединения G ... с резьбой и ниппелями под приварку или без них

Таблица 1 · Технические данные

Исполнение	Ру 25 · корпус из латуни, ковкого чугуна или литейной оловянно-цинковой бронзы						
Тип 1 N или 1 FN							
Размер соединения G	$\frac{3}{8}^{(1)}$	$\frac{1}{2}$	$\frac{3}{4}$	1	1 ¼	1 ½	2
Kvs	3,7	5,6	10,0	15,6	25,5	40	63
Размер отверстия в свету мм	0,5				0,75		
Число ячеек на см ²	150				64		
Число сопротивления ξ	2,5						
Свободная площадь сита	ок. 3 x поперечное сечение трубы						
Тип 1 NI							
Kvs м ³ /ч	3,3 ¹⁾	5,1	9,1	14,3	23,0	36,6	57
Размер отверстия в свету мм	0,25						
Число ячеек на см ²	625						
Число сопротивления ξ	3						
Свободная площадь сита	ок. 2,5 x поперечное сечение трубы						

Таблица 2 · материалы (WN = номер материала)

Тип...	1 FN	1N/1 NI (латунь)	1 N/1 NI (ковкий чугун)
Корпус	литейная оловянно-цинковая бронза G-CuSn5ZnPb	латунь GK-CuZn37Pb (WN 2.0340.02)	ковкий чугун GTW-40-05 (WN 0.8040)
Заглушка сита	латунь CuZn39Pb (WN 2.0380 или 2-0401)		до G 1: 9S20K; > G1: GTW-40-05
Сито	нержавеющая сталь WN 1.4401		
Запорное уплотнит. кольцо	графит с металлической опорой		

Таблица 3 · Размеры в мм и вес

Корпус из латуни, ковкого чугуна или литейной оловянно-цинковой бронзы · Ру 25							
Размер соединен. G	$\frac{3}{8}^{(1)}$	$\frac{1}{2}$	$\frac{3}{4}$	1	1 ¼	1 ½	2
Монтажная длина L	64	64	75	90	110	120	150
Резьбовое соедин. R	–	$\frac{3}{4}$ "	1"	1 ¼"	1 ¾"	2"	2 ½"
Размер под ключ SW	–	30	36	46	59	65	82
Монтажная длина L1	–	80	85	100	125	135	160
Монтажная длина L2	–	225	250	265	293	320	360
Монтажная высота H1	40	45	56	73	84	84	108
Монтажная высота H2 (сито вынуто)	61	75	90	115	134	134	158
Вес, ок. ... кг							
Тип 1N/1 NI (латунь)	–	0,2	0,3	0,47	0,77	1,35	1,9
Тип 1N/1 NI (GTW)	–	0,3	0,5	0,6	0,9	1,6	2,4
Тип 1FN (литейная оловянно-цинковая бронза)	–	0,55	0,65	0,8	1,1	1,85	2,6

¹⁾ только тип 1 N / 1 NI с корпусом из латуни

Диаграмма давление – температура

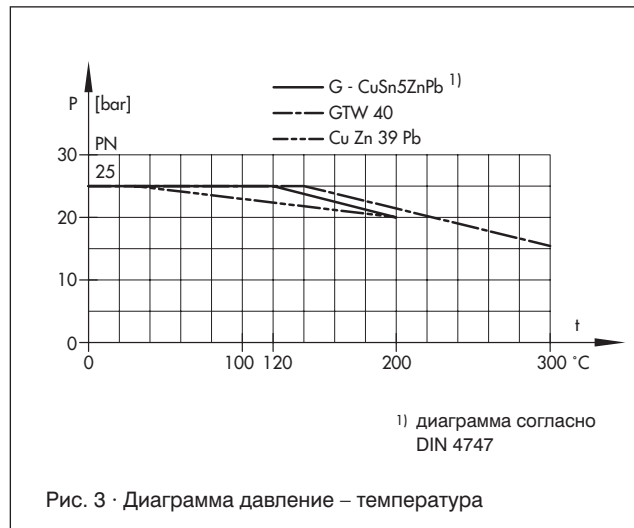


Рис. 3 · Диаграмма давление – температура

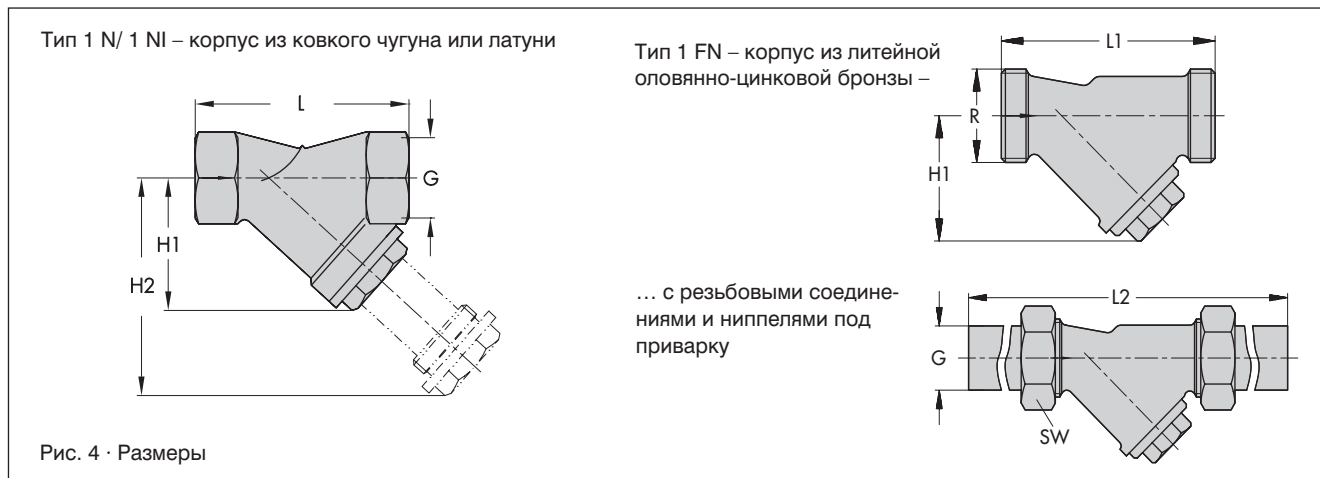


Рис. 4 · Размеры

Право на изменение конструкций и размеров сохраняется.