

RACCOGLITORE D'IMPURITÀ - IVR 924

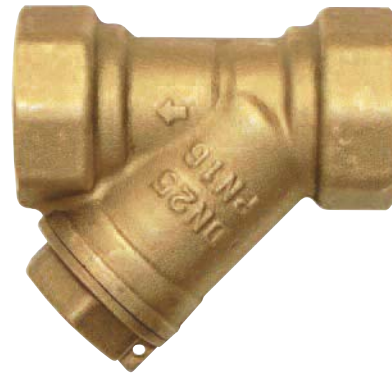


Raccoglitore d'impurità in ottone a Y con filtro in acciaio inox AISI 304. Attacchi F/F.

Brass Y pattern filter with stainless steel strainer.
Threaded ends F/F.

Filtre a "Y" collecteur impureté avec cartouche inox.
Taraudage pas F/F

Y-Schmutzfänger aus Messing mit Inoxstahl-Filter.
Anschlussgewinde I/I.

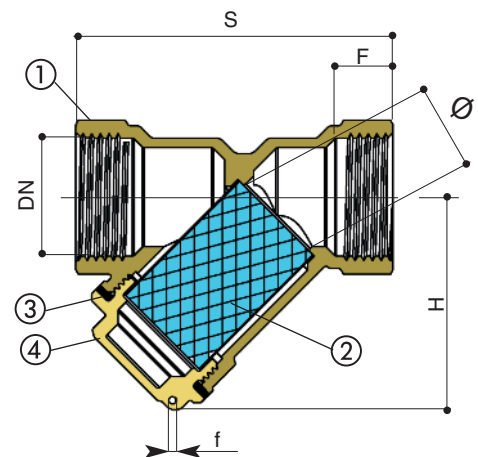


IMPIEGHI: i raccoglitori di impurità IVR 924 sono adatti per impiantistica idraulica, installazioni idrotermosanitarie, acquedotti, impianti di irrigazione.

APPLICATIONS: the IVR 924series are suitable for use in the hydraulic, sanitary, and irrigation plants.

N. N.	DENOMINAZIONE PART NAME	MATERIALE MATERIAL	TRATTAMENTO TREATMENT
1	Corpo - Body	Ottone - Brass CW 617N - UNI-EN 12165/98	
2	Filtro - Filter	Acciaio inox AISI 304 Stainless steel AISI 304	
3	Guarnizione - Gasket	PTFE	
4	Tappo - Plug	Ottone - Brass CW 617N - UNI-EN 12165/98	

SIZE	IVR 924 Capacità filtrante				
	A	B	a	b	
1/4"	0.9±0.1	1.7±0.2	0.5±0.1	1±0.1	
3/8"					
1/2"					
3/4"					
1"					
1-1/4"					
1-1/2"					
2"	1.9±0.3	3.8±0.2	1.4±0.2	2.7±0.2	
2-1/2"					
3"					
4"					



DN	1/4"	3/8"	1/2"	3/4"	1"	1"1/4"	1"1/2"	2"	2"1/2"	3"	4"
Ø	9	9	15	18	20	31	37	44	58	70	85
F	9	9	11	11	14	15	15	18	19	21	25
S	46	46	56	67	74	96	104	125	146	170	210
H	31	31	40	46	50	67	74	90	107	123	152
f	2	2	2	2	2	2	2	2	3	3	3

Dimensioni in mm - Dimension in mm

DATI TECNICI - TECHNICAL DATA	
Pressione di esercizio Working pressure	16 bar
Temperatura di esercizio Working temperature	0 °C + 100 °C
Filettatura estremità Threaded ends	UNI ISO 228/1
Capacità filtrante/ Filtration rating	1/4" - 2" 20 mesh 2"1/2 - 4" 6 mesh

