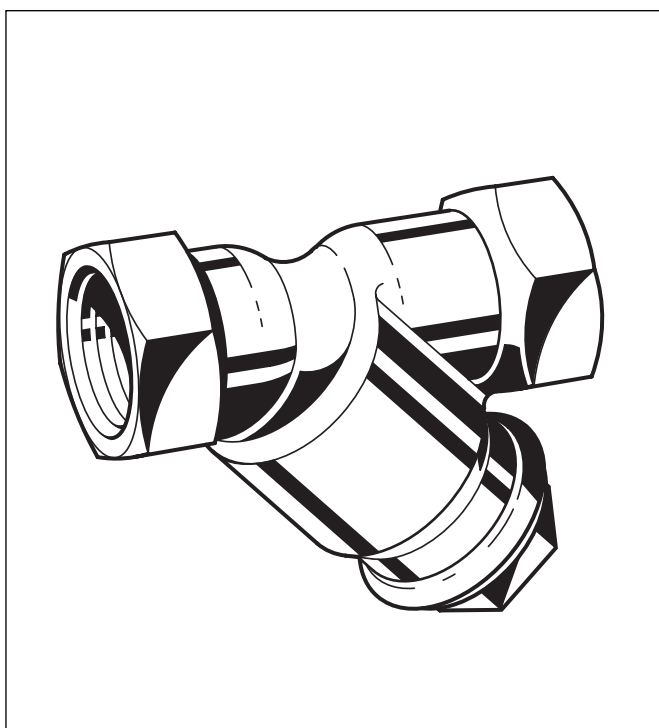


Сетчатые фильтры

FY30

Сетчатый фильтр

СПЕЦИФИКАЦИЯ



Конструкция

Сетчатый фильтр состоит из:

- Корпуса с внутренней резьбой и шестигранными концами
- Двойной сетки фильтра с размерами ячеек 0.35 мм или 0.18 мм с держателем
- Заглушки с фиксатором и шестигранной головкой
- Уплотнительного кольца

Материалы

- Корпус из латуни, устойчивой к вымыванию цинка
- Двойная сетка фильтра из нержавеющей стали
- Заглушка из латуни

Применение

Сетчатые фильтры FY30 применяются в коммерческих и промышленных установках в пределах своей спецификации. Они защищают систему от сбоев и коррозии вследствие попадания инородных тел, таких как куски сварки, уплотнительные материалы, стружки металла, частицы ржавчины и др. FY30 увеличивают срок службы системы и предотвращают сбои на ранней стадии.

Особенности

- Низкое сопротивление потоку из-за специальной конструкции корпуса
- Детали из латуни и нержавеющей стали обеспечивают высокую устойчивость к коррозии
- Возможность выбора из двух сеток фильтра с разными размерами ячеек
- Сменные сетки фильтров
- Большая площадь поверхности сетки фильтра обеспечивает надёжную работу при значительном загрязнении рабочей среды
- Держатель сетки обеспечивает хорошее уплотнение с корпусом фильтра
- Простой демонтаж сетки фильтра для очистки
- Надёжная и проверенная конструкция

Диапазон применения

Среда: Вода, масло, сжатый воздух, пар и другие неагрессивные среды

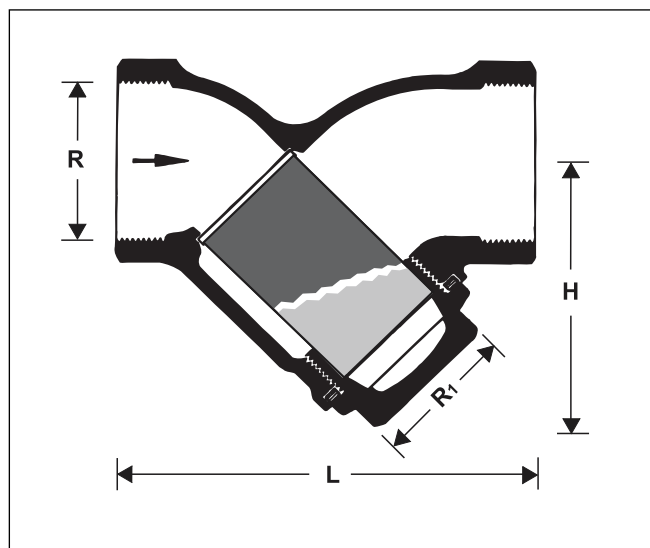
Технические параметры

Монтажное положение: В вертикальных или горизонтальных трубопроводах заглушкой вниз

Рабочее давление: Максимум 16.0 бар для воды, масла и сжатого воздуха
Максимум 6.0 бар для пара

Рабочая температура: Максимум 160 °C

Соединительные размеры: 3/8" - 2"



Принцип работы

Рабочая среда проходит по направлению стрелки на корпусе фильтра FY30 через сетку в направлении изнутри наружу. Частицы грязи задерживаются и собираются на двойной сетке фильтра. Накопленный фильтрат легко удаляется во время регламентной очистки сетчатого фильтра.

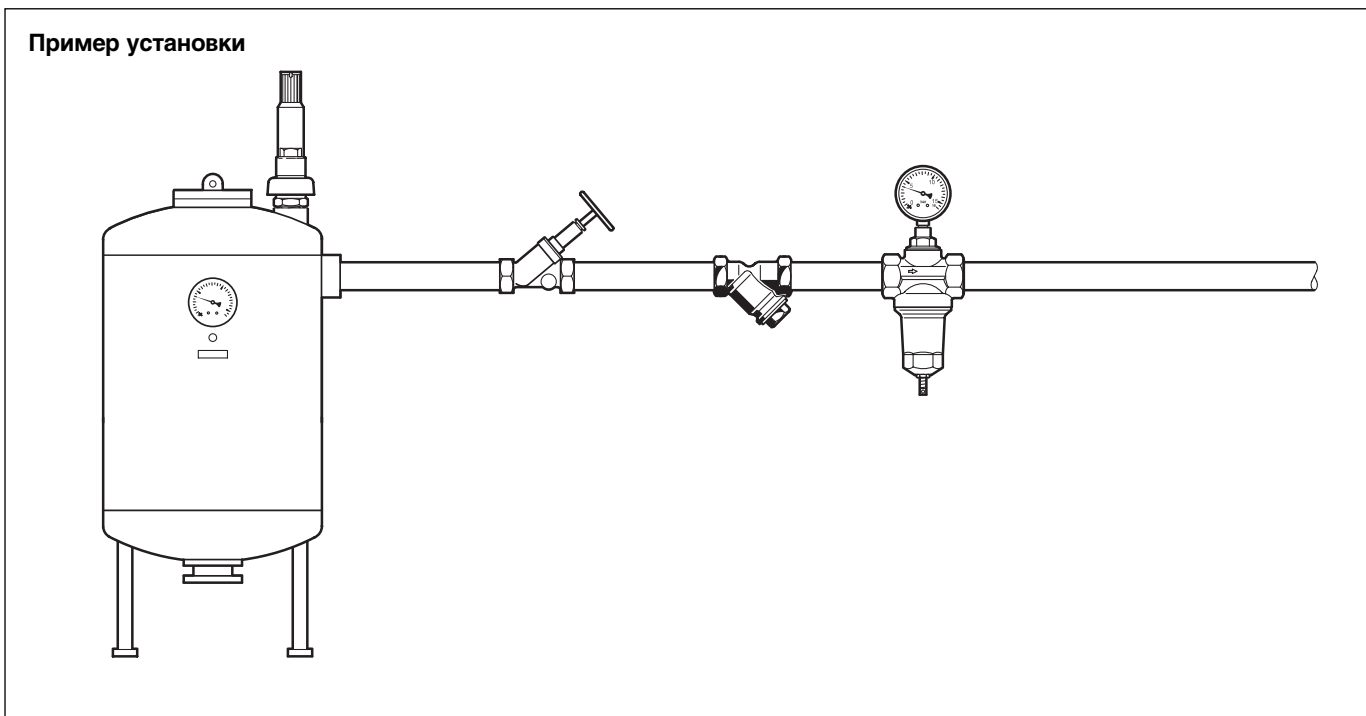
Опции

FY30- ... A = С двойной сеткой, размер ячеек 0.35 мм

FY30- ... B = С двойной сеткой, размер ячеек 0.18 мм

Соединительный размер

Соединительный размер, R	3/8"	1/2"	3/4"	1"	1 1/4"	1 1/2"	2"
Номинальный размер DN, мм	10	15	20	25	32	40	50
Масса, около (кг)	0.12	0.22	0.32	0.55	0.85	1.15	2.0
Размеры (мм)							
L	55	65	77	90	110	120	150
H	33	44	70	62	67	83	100
R1	3/8"	1/2"	3/4"	1"	1 1/8"	1 1/4"	1 3/4"
Значение Zeta	14.7	9.2	7.4	7.3	6.2	6.5	5.6



Инструкции по монтажу

- По возможности устанавливайте фильтр вна горизонтальном трубопроводе заглушкой вниз
 - Такое положение обеспечивает оптимальную эффективность очистки
 - При монтаже на наклонном трубопроводе частицы грязи не будут собираться в фильтре
- Установите отсечные клапаны
 - Для быстрой очистки сетки фильтра
- Обеспечьте хороший доступ
 - так, чтобы можно было легко снять сетку фильтра
 - чтобы упростить обслуживание и надзор

Типичные применения

Сетчатые фильтры FY30 устанавливают на вводе установок и систем водоснабжения. В пределах своих спецификаций FY30 могут использоваться для промышленных и коммерческих применений.

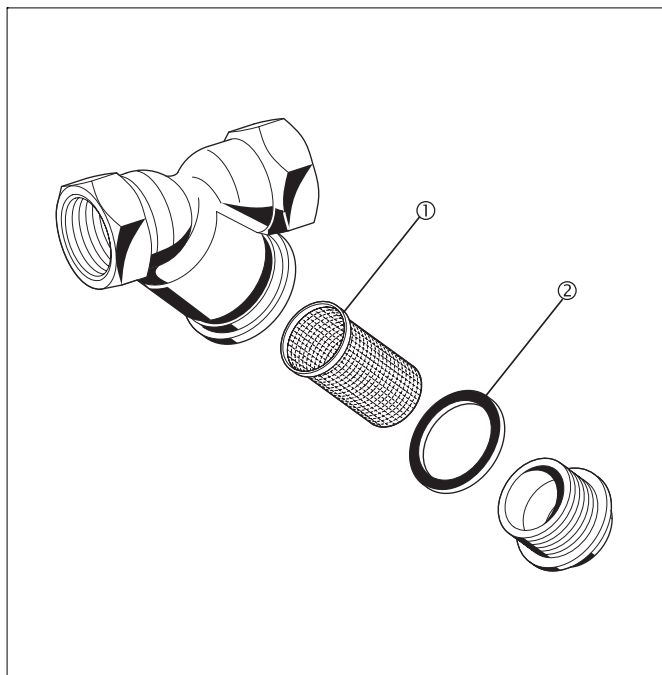
Сетчатые фильтры обязательно устанавливаются:

- Там, где присутствие грязи может вызвать преждевременный износ механизмов или систем
- Там, где существует вероятность закупоривания грязью установок или систем
- Там, где попадание частиц грязи может вызывать коррозию

Осмотр и обслуживание

В соответствии с требованиями стандарта DIN 1988, Часть 8, необходимо регулярно проводить указанные ниже операции. Плановые работы по техническому обслуживанию рекомендуется проводить по следующей схеме:

	Операция	Интервал	Кто выполняет
Надзор	Осмотр установки и герметичности уплотнений резьбовых соединений	В соответствии с рабочими условиями	Пользователь или специалист
Инспекция и техническое обслуживание	Очистка или замена сетки Очистка или замена уплотнений	В соответствии с рабочими условиями	Пользователь или специалист



Запасные части для сетчатых фильтров FY30

Описание	Номинальный размер	Код заказа	
① Сменная сетка фильтра Ячейки сетки 0.35 мм	3/8"	ES30-3/8A	
	1/2"	ES30-1/2A	
	3/4"	ES30-3/4A	
	1"	ES30-1A	
	1 1/4"	ES30-11/4A	
	1 1/2"	ES30-11/2A	
	2"	ES30-2A	
	Ячейки сетки 0.18 мм	3/8"	ES30-3/8B
		1/2"	ES30-1/2B
		3/4"	ES30-3/4B
		1"	ES30-1B
		1 1/4"	ES30-11/4B
		1 1/2"	ES30-11/2B
		2"	ES30-2B
② Кольцевые уплотнения	3/8"	5783600	
	1/2"	2221300	
	3/4"	5017600	
	1"	5018000	
	1 1/4"	5018500	
	1 1/2"	5019100	
	2"	5021400	