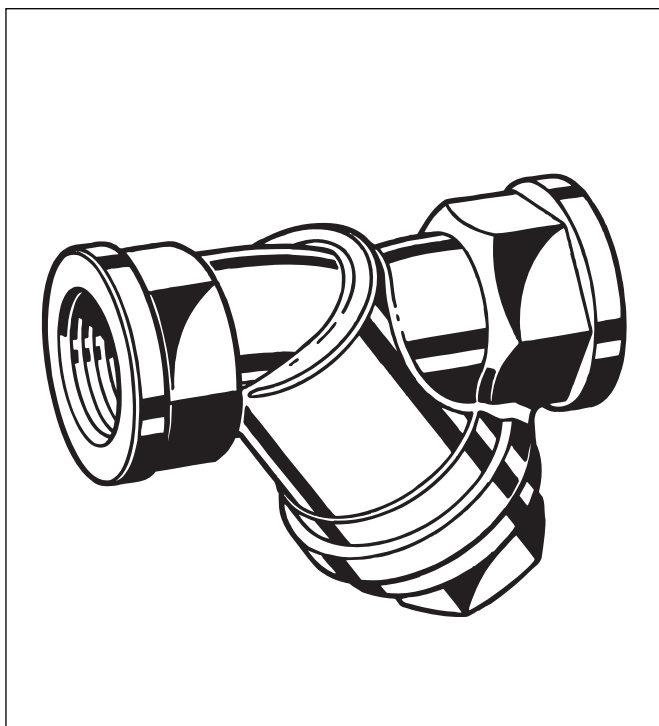


FY32

Сетчатый фильтр

СПЕЦИФИКАЦИЯ

**Конструкция**

Сетчатый фильтр состоит из:

- Корпуса с внутренней резьбой и шестигранными концами
- Двойной сетки фильтра с размерами ячеек 0.25 мм
- Заглушки с фиксатором и шестигранной головкой
- Уплотнительного кольца

Материалы

- Корпус из красной бронзы
- Двойная сетка фильтра из нержавеющей стали
- Заглушка из латуни

Применение

Сетчатые фильтры FY32 применяются в коммерческих и промышленных установках в пределах своей спецификации. Они защищают систему от сбоев и коррозии вследствие попадания инородных тел, таких как куски сварки, уплотнительные материалы, стружки металла, частицы ржавчины и др. FY32 увеличивают срок службы системы и предотвращают сбои на ранней стадии.

Особенности

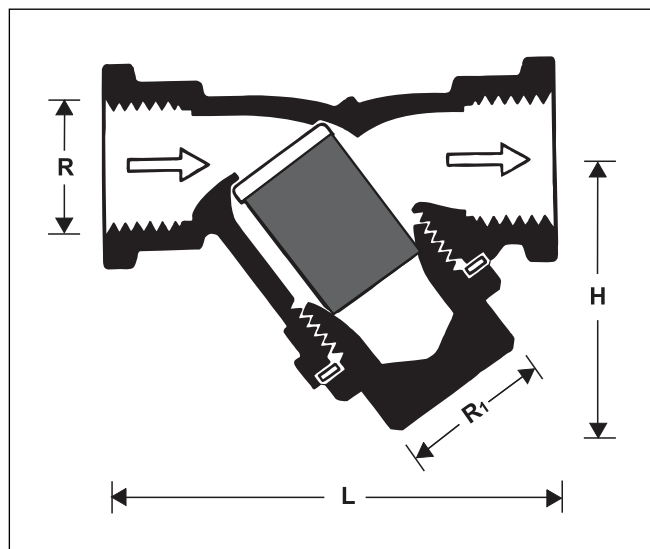
- Низкое сопротивление потоку из-за специальной конструкции корпуса
- Детали из бронзы и нержавеющей стали обеспечивают высокую устойчивость к коррозии
- Большая площадь поверхности сетки фильтра обеспечивает надёжную работу при значительном загрязнении рабочей среды
- Держатель сетки обеспечивает хорошее уплотнение с корпусом фильтра
- Простой демонтаж сетки фильтра для очистки
- Надёжная и проверенная конструкция

Диапазон применения

Среда	Вода, масло, сжатый воздух, пар и другие неагрессивные среды
-------	--

Технические параметры

Монтажное положение	В вертикальных или горизонтальных трубопроводах заглушкой вниз
Рабочее давление	Максимум 16.0 бар для воды, масла и сжатого воздуха Максимум 4.0 бар для пара
Рабочая температура	Максимум 150 °C
Соединительные размеры	1/4" - 2"



Принцип работы

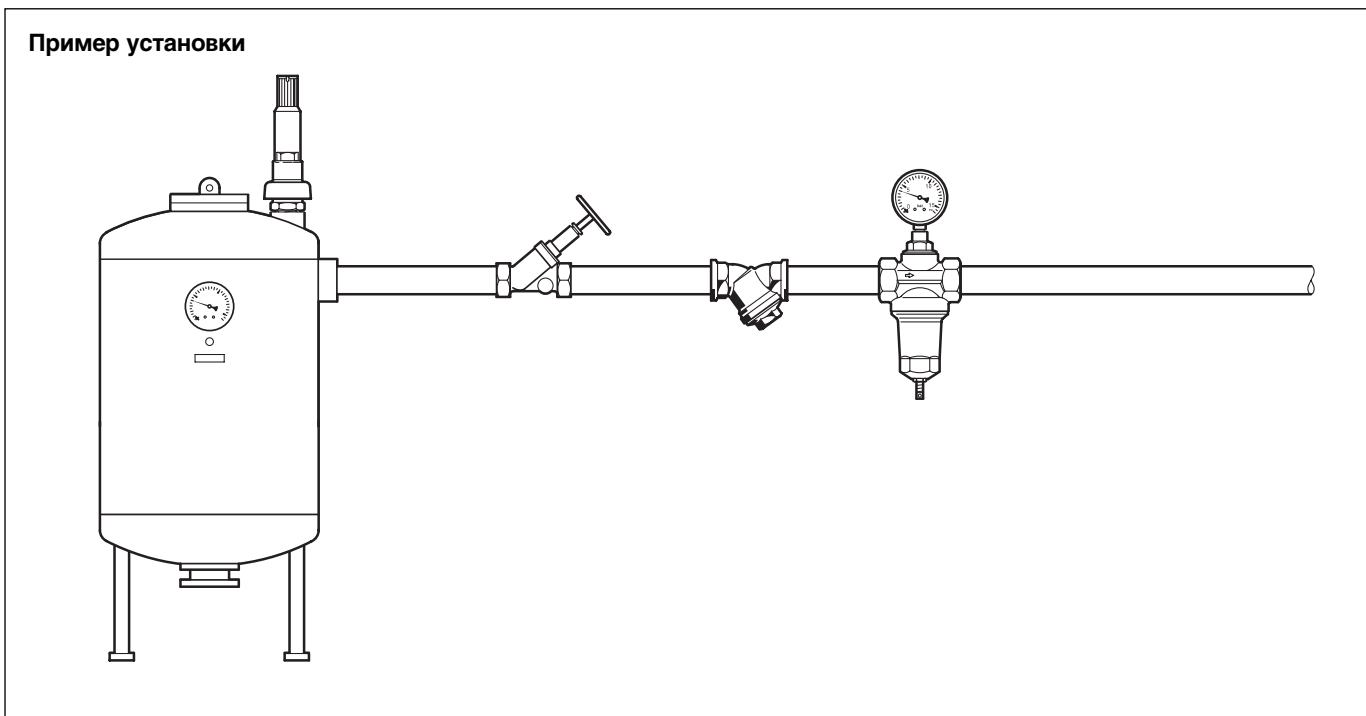
Рабочая среда проходит по направлению стрелки на корпусе фильтра FY32 через сетку в направлении изнутри наружу. Частицы грязи задерживаются и собираются на двойной сетке фильтра. Накопленный фильтрат легко удаляется во время регламентной очистки сетчатого фильтра.

Опции

FY32- ... C = С двойной сеткой, размер ячеек 0.25 мм

Соединительный размер

Соединительный размер, R	1/4"	3/8"	1/2"	3/4"	1"	1 1/4"	1 1/2"	2"
Номинальный размер DN, мм	8	10	15	20	25	32	40	50
Масса, около (кг)	0.16	0.15	0.21	0.36	0.61	0.88	1.25	1.9
Размеры (мм)								
L	56	64	67	77	90	112	120	150
H	32	32	36	45	58	70	72	92
R1	1/2"	1/2"	3/4"	1"	1 1/4"	1 3/4"	2"	2 1/2"
Значение Zeta	5.0	14.7	9.2	7.4	7.3	6.2	6.5	5.6



Инструкции по монтажу

- По возможности устанавливайте фильтр на горизонтальном трубопроводе заглушкой вниз
 - Такое положение обеспечивает оптимальную эффективность очистки
 - При монтаже на наклонном трубопроводе частицы грязи не будут собираться в фильтре
- Установите отсечные клапаны
 - Для быстрой очистки сетки фильтра
- Обеспечьте хороший доступ
 - так, чтобы можно было легко снять сетку фильтра
 - чтобы упростить обслуживание и надзор

Типичные применения

Сетчатые фильтры FY32 устанавливают на вводе установок и систем водоснабжения. В пределах своих спецификаций FY32 могут использоваться для промышленных и коммерческих применений.

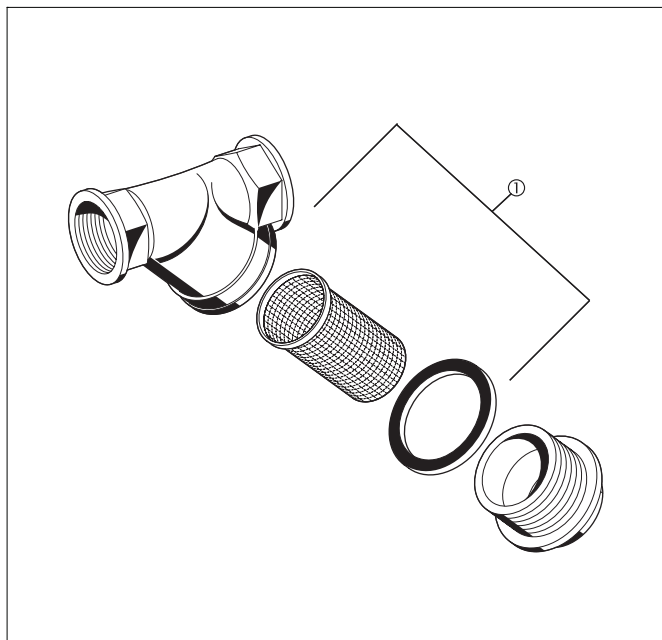
Сетчатые фильтры обязательно устанавливаются:

- Там, где присутствие грязи может вызвать преждевременный износ механизмов или систем
- Там, где существует вероятность закупоривания грязью установок или систем
- Там, где попадание частиц грязи может вызывать коррозию

Осмотр и обслуживание

В соответствии с требованиями стандарта DIN 1988, Часть 8, необходимо регулярно проводить указанные ниже операции. Плановые работы по техническому обслуживанию рекомендуется проводить по следующей схеме:

	Операция	Интервал	Кто выполняет
Надзор	Осмотр установки и герметичности уплотнений резьбовых соединений	В соответствии с рабочими условиями	Пользователь или специалист
Инспекция и техническое обслуживание	Очистка или замена сетки Очистка или замена уплотнений	В соответствии с рабочими условиями	Пользователь или специалист



Запасные части для сетчатых фильтров FY32

Описание	Номинальный размер	Код заказа
① Сменная сетка фильтра с уплотнительным кольцом	3/8"	ES32-3/8C
	1/2"	ES32-1/2C
	3/4"	ES32-3/4C
Размер ячеек сетки фильтра 0.25 мм	1"	ES32-1C
	1 1/4"	ES32-11/4C
	1 1/2"	ES32-11/2C
	2"	ES32-2C