

# Particolari costruttivi

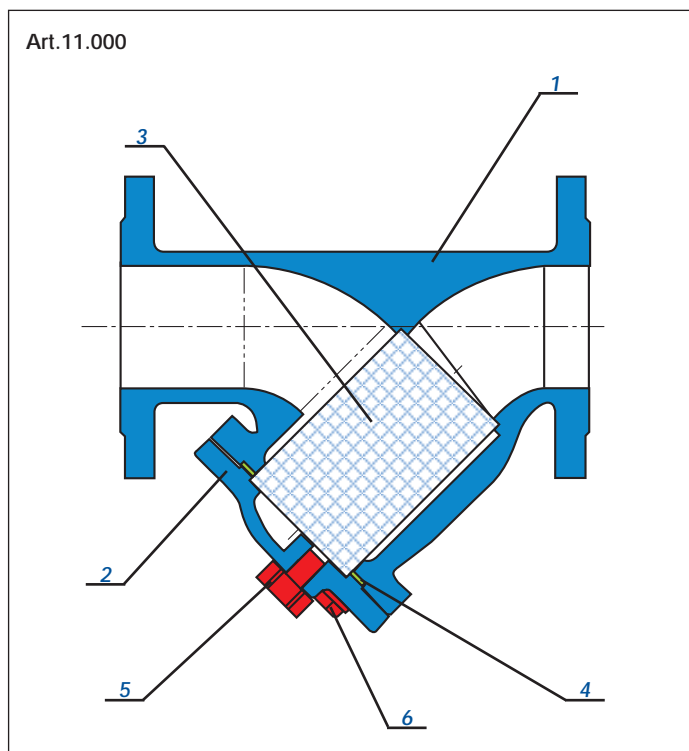
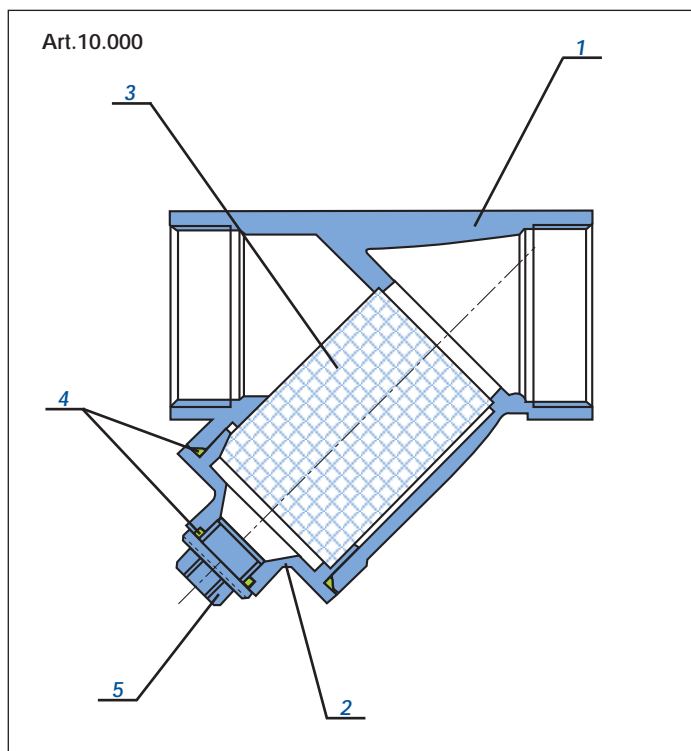
## Filtri a Y

Serie 10.000

Serie 11.000

I dati e le caratteristiche del presente depliant sono forniti a titolo indicativo. La Brandoni S.p.A. si riserva di modificare una o più caratteristiche delle valvole senza preavviso.

DT083  
P.C.10-11/09-2009/I



		10.000	11.000
N°	Den.	Q.tà	
1	Corpo	1	AISI 316
2	Coperchio	1	AISI 316
3	Filtro	1	AISI 316
4	Guarnizione	1	PTFE
5	Tappo	1	AISI 316
6	Vite	4 - 8	-
			Ghisa GG25
			Ghisa GG25
			AISI 304
			EPDM
			Acciaio
			C40 zincato

Sede: Via Novara, 199 - 28078 Romagnano Sesia (No) ITALY  
Tel. 0163 8281 11 - Fax 0163 8281 30  
Internet: [www.brandoni.it](http://www.brandoni.it)



## NORMATIVE

UNI ISO 228/1 Threading  
 BS21 BSP threading

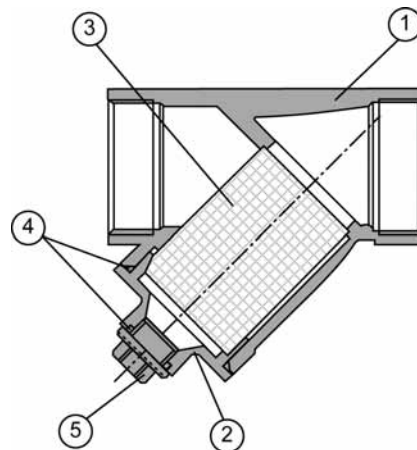
## CONDIZIONI D'USO

Pressione: 0 / 40 bar  
 Temperatura: -20°C / +200°C

## INSTALLAZIONE E STOCCAGGIO

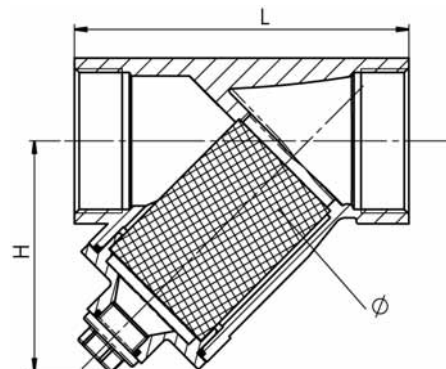
Maneggiare con cura  
 Conservare in luogo fresco e asciutto  
 Assicurarsi che l'impianto si fornito di giunti antivibrantii per evitare danni dovuti a tensione delle tubature, vibrazioni o colpi d'ariete

Materiali / Materials			
N°	Den.	Q.tà	10.000
1	Corpo	1	AISI 316
2	Coperchio	1	AISI 316
3	Fillro	1	AISI 316
4	Guarnizione	1	PTFE
5	Tappo	1	AISI 316



Dimensioni / Dimension (mm)								
DN	1/4"	3/8"	1/2"	3/4"	1"	1" 1/4	1" 1/2	2"
L	65	65	65	80	90	105	120	140
H	51	51	51	60	72	77	87	103
Ø	1,0	1,0	1,0	1,0	1,0	1,0	1,0	1,0
Peso / Weight (kg)								
	0,25	0,21	0,233	0,36	0,689	0,775	1,216	1,793

Filetti F/F cilindrici UNI ISO 228/1  
 F/F Threaded UNI ISO 228/1



## Y strainer 11.000 series diagramma perdite di carico

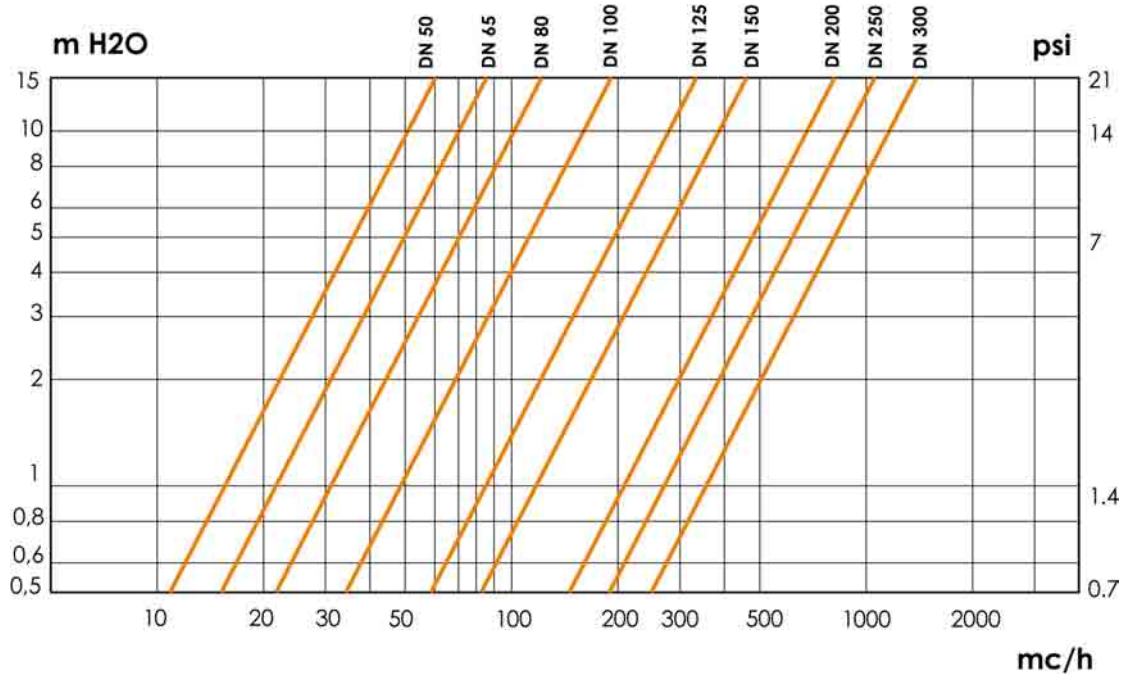


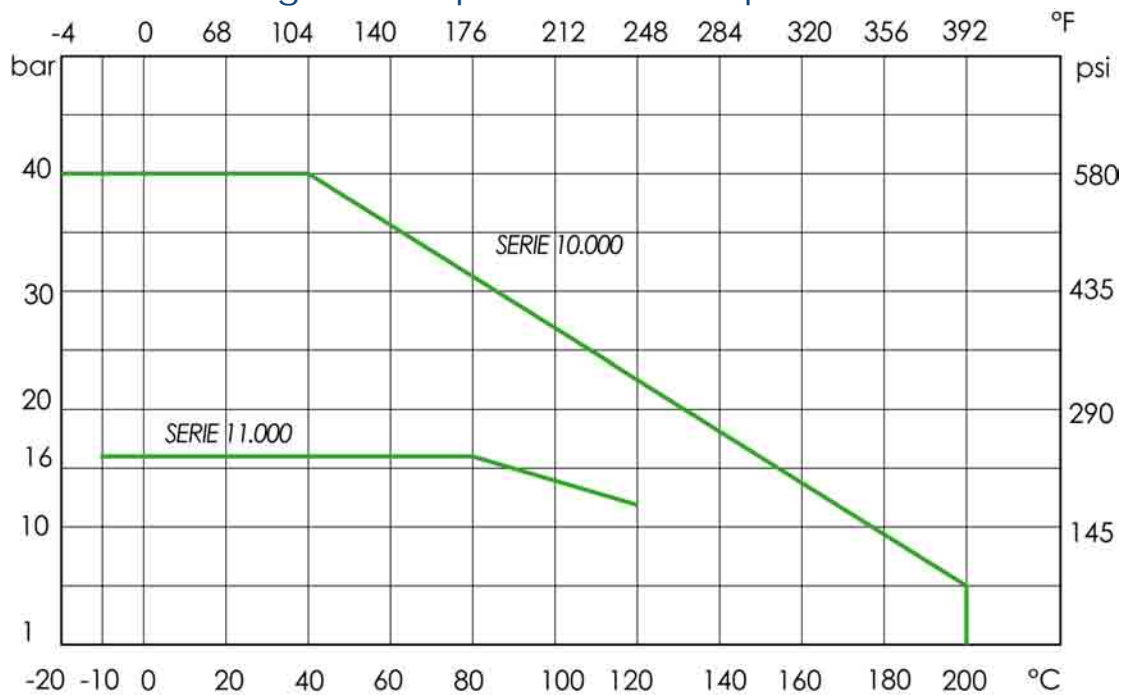
Diagramma perdita di carico. Fluido: acqua

Loss of head diagram. Fluid: water.

1m H<sub>2</sub>O = 0,098 bar

Tabella Kv- DN / Kv - DN Rating									
DN	50	65	80	100	125	150	200	250	300
Kv mc/h	51	71	102	160	278	384	682	883	1160

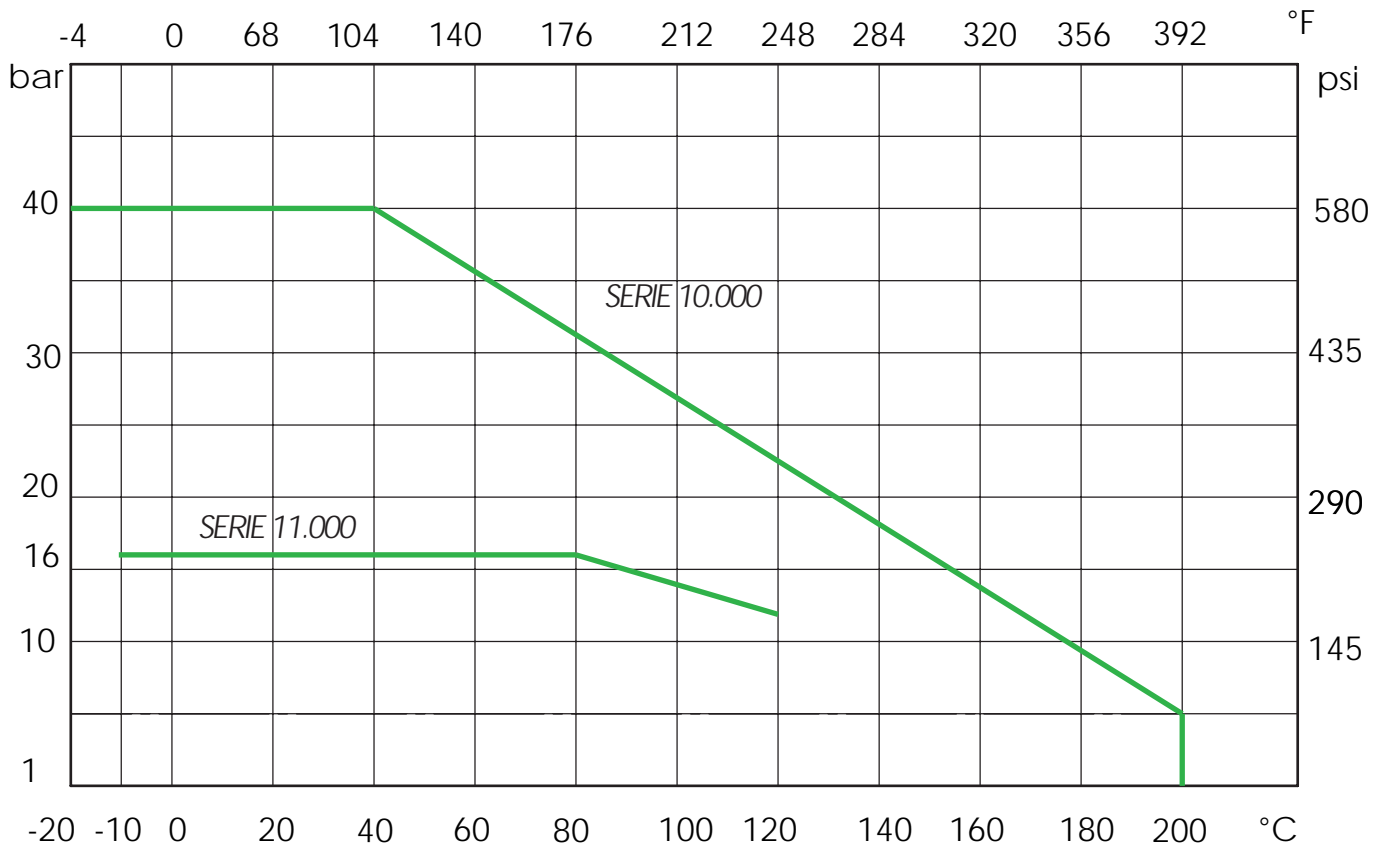
## Diagramma pressione/temperatura



**Diagramma**  
**Pressione/Temperatura**  
**Pressure/Temperature Chart**

**Filtri a Y**  
Y strainers

**SERIE 10.000 - 11.000**



*I dati e le caratteristiche del presente stampato sono forniti a titolo indicativo.*  
*Data and features indicated in this brochure are just for information.*

DT131  
P.T.10.000-11.000/09-2009/I-GB