

## ТЕХНІЧНИЙ ПАСПОРТ ВИРОБУ



Виробник: VALTEC s.r.l., Via Pietro Cossa, 2, 25135-Brescia, ITALY



### ФІЛЬТР ЛАТУННИЙ УНІВЕРСАЛЬНИЙ МУФТОВИЙ

Модель: **VT. 386**



ПС - 46054

## ТЕХНІЧНИЙ ПАСПОРТ ВИРОБУ

### 1. Призначення та область застосування

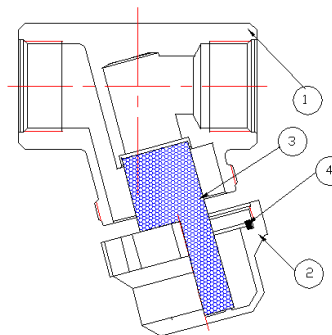
1.1. Фільтри застосовуються для очищення потоку від механічних домішок у системах холодного та гарячого водопостачання, стисненого повітря, масла, і рідких вуглеводнів при температурі середовища, що транспортується, до 110°C .  
1.2. Завдяки колбі, яка повернена назустріч потоку, фільтр придатний для встановлення на вертикальних ділянках трубопроводу при русі потоку «знизу-вгору».

### 2. Технічні характеристики

Характеристика	Од. вим.	Значення		
Номінальні діаметри	дюйм	½	¾	1
Робочий тиск	бар	16	16	16
Пробний тиск, Rпр.	бар	24	24	24
Розмір осередку сітки	мкм	300	300	300
Відстань між центрами осередків	мм	0,36	0,36	0,36
Діапазон температур робочого середовища	°C	+1÷+110	+1÷+110	+1÷+110
Транспарентність фільтроелемента	%	28	28	28
Вага	г	301	283	737
Умовна пропускна здатність для чистого фільтра, Kv	м3/год	2,42	3,84	7,6
Номінальна витрата	м3/год	1,35	1,72	3,4
Середній повний термін служби	років	30	30	30

### 3. Пристрій та принцип роботи

Фільтр складається з корпусу 1, пробки 2, фільтроелемента 3 і прокладки 4. Корпус і пробка фільтра виконані з латуні марки CW617N (LC59-1) методом гарячого об'ємного штампування з гальванопокрыттям із нікеля.

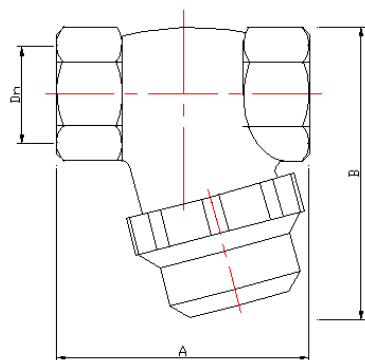


Між пробкою і корпусом розташовується прокладка 4 із EPDM. У корпус розміщено фільтроелемент із нержавіючої сталі марки AISI 316, стійкою до залишкового хлору. Вісь колби фільтра складає з віссю вхідного трубопроводу кут 75°. Така конструкція, при незначній втраті в пропускній здатності, дозволяє встановлювати фільтр на вертикальних ділянках трубопроводів при русі потоку робочого середовища

## ТЕХНІЧНИЙ ПАСПОРТ ВИРОБУ

"знизу-вгору". Крім того, розворот потоку сприяє його турбулізації, створюючи вихор, який спрямований по спіралі уздовж стінок фільтроелемента. При цьому сітка фільтроелемента бере участь в очищенні повністю. У звичайного косого фільтра, в очищенні бере участь тільки зона сітки, яка є проекцією випускного каналу. Тому звичайні косі фільтри різко втрачають свою продуктивність вже при забрудненні 25% площі фільтроелемента.

### 4. Габаритні розміри

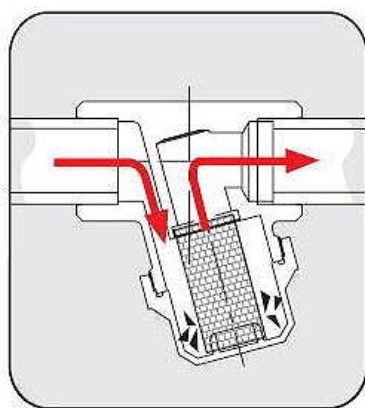
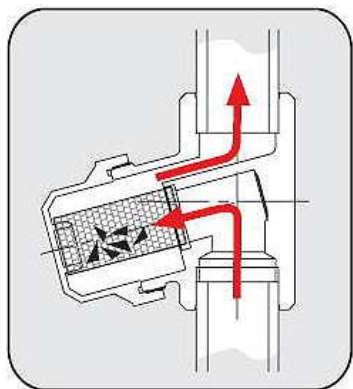


Розміри	Номінальні діаметри, Dn, дюйми		
	1/2	3/4	1
A, мм	56	58	84
B, мм	62	67	91

### 5. Вказівки щодо монтажу

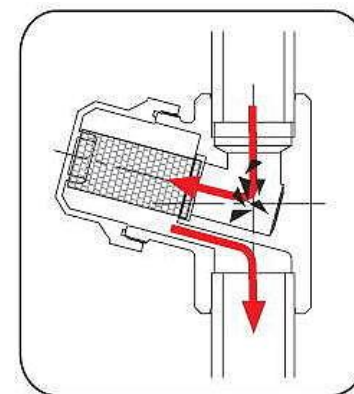
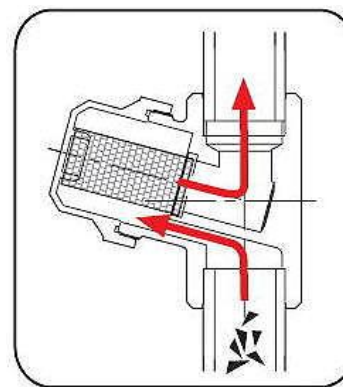
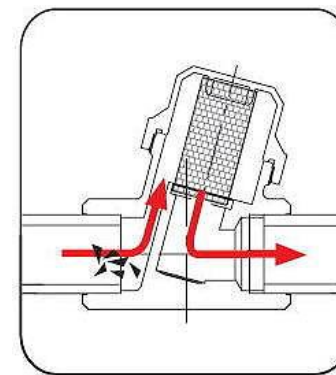
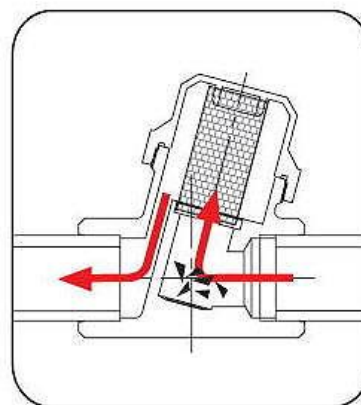
5.1. Фільтр може встановлюватися як на горизонтальній, так і на вертикальній ділянці трубопроводу, при цьому пробка фільтра повинна бути спрямована донизу (див. малюнок).

### ВІРНО



## ТЕХНІЧНИЙ ПАСПОРТ ВИРОБУ

### НЕВІРНО



5.2. Для ущільнення різьбових з'єднань рекомендується використовувати стрічку ФУМ, ПМА ущільнювальну стрічку або анаеробний герметик.

5.3. Відповідно до ГОСТ 12.2.063 п.3.10, фільтр не повинен зазнавати навантажень від трубопроводу (вигин, стиск, розтяг, кручення, перекося, вібрація, неспіввісність патрубків, нерівномірність затяжки кріплення). При необхідності повинні бути передбачені опори або компенсатори, які знижують навантаження на фільтр від трубопроводу.

5.4. Неспіввісність з'єднвальних трубопроводів не повинна перевищувати 3 мм при довжині до 1м плюс 1мм на кожний наступний метр.

5.5. Монтаж фільтра рекомендується проводити ріжковим ключем відповідного розміру.

## ТЕХНІЧНИЙ ПАСПОРТ ВИРОБУ

5.6. При монтажі фільтрів не допускається перевищувати крутні моменти, що вказані у таблиці:

### **Гранично допустимі крутні моменти при монтажі**

Умовний прохід у дюймах	1/2"	3/4"	1"
Крутний момент, Нм	35	45	65

### **6. Вказівки щодо експлуатації та технічного обслуговування**

6.1. Фільтри повинні експлуатуватися при умовах, вказаних у таблиці технічних характеристик.

6.2. Для очищення фільтра необхідно перекрити вхідний запірний пристрій системи, спорожнити ділянку трубопроводу з фільтром, після чого відвернути пробку фільтра і прочистити сітку.

6.3. Якщо фільтроелемент дуже засмічений, то його необхідно замінити.

### **7. Умови зберігання та транспортування**

7.1. Вироби повинні зберігатися в упаковці підприємства - виробника за умовами зберігання 3 по ГОСТ 15150.

7.2. Транспортування виробів повинно виконуватися відповідно до вимог 5 по ГОСТ 15150.

### **8. Утилізація**

8.1. Утилізація виробу (переплавлення, поховання, перепродаж) у порядку встановленому Законами України від 1992 р. № 50, ст. 678, (в редакції N 2556 - II (2556-14) від 21.06.2001, N 48, ст.252 "Про охорону атмосферного повітря" (зі змінами від 14. 07. 2016); від 1998 р. № 36-37, ст.242 "Про відходи" (зі змінами від 09.04.2015); від 1991 р. № 41, ст.546 "Про охорону навколишнього середовища" (зі змінами від 04.10.2016), а також іншими нормами, актами, правилами, распорядженнями, тощо.

8.2. Присутність благородних металів: *ні*

### **9. Гарантійні зобов'язання**

9.1. Виробник гарантує відповідність виробів вимогам безпеки, за умови дотримання споживачем правил використання, транспортування, зберігання, монтажу та експлуатації.

9.2. Гарантія поширюється на всі дефекти, що виникли з вини заводу-виробника.

9.3. Гарантія не поширюється на дефекти, що виникли у випадках:

## ТЕХНІЧНИЙ ПАСПОРТ ВИРОБУ

- порушення паспортних режимів транспортування, зберігання, монтажу, експлуатації і обслуговування виробу.

- неправильного транспортування та вантажно-розвантажувальних робіт;

- наявності слідів впливу речовин, агресивних до матеріалів виробу;

- наявності пошкоджень, викликаних пожежею, стихією, форс - мажорними обставинами;

- наявності пошкоджень, викликаних невірними діями споживача;

- наявності слідів стороннього втручання в конструкцію виробу.

9.4. Виробник залишає за собою право вносити в конструкцію виробу зміни, які не впливають на заявлені технічні характеристики.

### **10. Умови гарантійного обслуговування**

10.1. Претензії до якості товару можуть бути пред'явлені протягом гарантійного терміну.

10.2. Несправні вироби протягом гарантійного терміну ремонтуються або обмінюються на нові безкоштовно. Рішення про заміну або ремонт виробу приймає сервісний центр. Замінений виріб або його частина, отримані в результаті ремонту, переходять у власність сервісного центру.

10.3. Витрати, пов'язані з демонтажем, монтажем та транспортуванням несправного виробу в період гарантійного терміну Покупцеві не відшкодовуються.

10.4. У випадках необґрунтованості претензії, витрати на діагностику та експертизу оплачуються Покупцем.

10.5. Вироби приймають на гарантійний ремонт (а також при поверненні) повністю укомплектованими.

Valtec s.r.l.  
Amministratore  
Delegato

## ТЕХНІЧНИЙ ПАСПОРТ ВИРОБУ

ГАРАНТІЙНИЙ ТАЛОН № \_\_\_\_\_

Найменування товару

### ФІЛЬТР ЛАТУННИЙ УНІВЕРСАЛЬНИЙ МУФТОВИЙ

№	Модель	Ду	Кількість
1	VT.386		
2			

Назва та адреса торгової організації \_\_\_\_\_

Дата продажу \_\_\_\_\_ Підпис продавця \_\_\_\_\_

Штамп або печатка  
торгової організації

Штамп про прийом

#### З умовами гарантії ЗГОДЕН:

ПОКУПЕЦЬ \_\_\_\_\_ (підпис)

#### Гарантійний термін - Десять років (сто двадцять місяців) з дати продажу кінцевому споживачу

З питань гарантійного ремонту, рекламаций і претензій до якості виробів звертатися в сервісний центр за адресою: м. Київ, бульвар Лесі Українки, буд. 34, кімната 53.

Тел.: +38(098) 622-59-55

При пред'явленні претензії до якості товару, покупець надає наступні документи:

1. Заява в довільній формі, в якій зазначаються:
  - a. назва організації або П.І.Б. покупця, фактична адреса і контактні телефони;
  - b. назва й адреса організації, яка монтувала виріб;
  - c. основні параметри системи, в якій застосовувався виріб;
  - d. короткий опис дефекту.
2. Документ, який підтверджує покупку виробу (накладна, квитанція).
3. Акт гідравлічного випробовування системи, в якій монтувався виріб.
4. Справжній заповнений гарантійний талон.

Відмітка про повернення чи обмін товару: \_\_\_\_\_

Дата: «\_\_» \_\_\_\_\_ 20\_\_ р. Підпис \_\_\_\_\_

## ТЕХНІЧНИЙ ПАСПОРТ ВИРОБУ