

ИНСТРУКЦИЯ ПО МОНТАЖУ И ЭКСПЛУАТАЦИИ

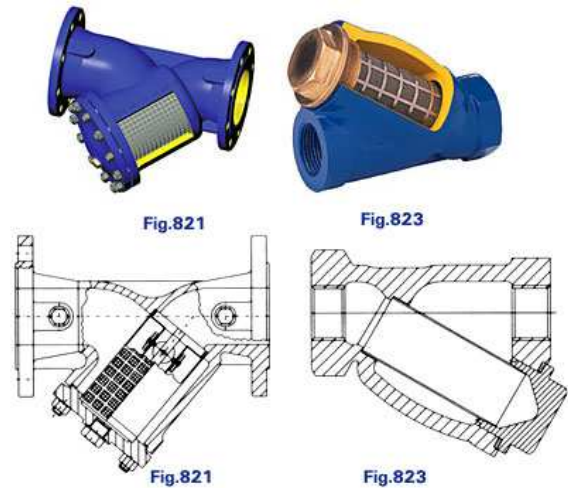
ФИЛЬТР СЕТЧАТЫЙ

Fig. 821, 823

Издание: 1/2008
Дата: 22.10.2007

СОДЕРЖАНИЕ

1. Описание изделия
2. Требования к обслуживающему персоналу
3. Транспортировка и хранение
4. Функция
5. Применение
6. Монтаж
7. Обслуживание
8. Уход и ремонт
9. Причины эксплуатационных помех и их устранение
10. Условия гарантии

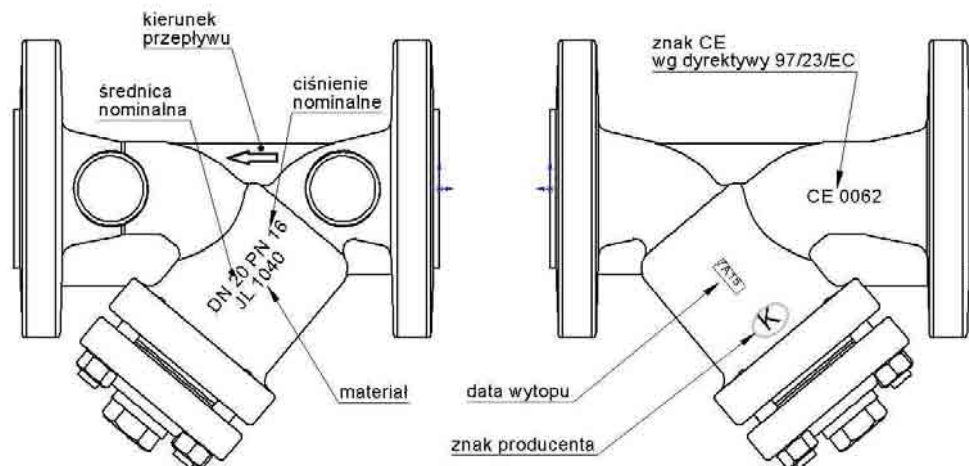


1. ОПИСАНИЕ ИЗДЕЛИЯ

	figura 821 przyłącze kołnierzowe kształt skośny		figura 823 przyłącze gwintowe kształt skośny
--	--	--	---

Фильтры имеют обозначения согласно требованиям нормы PN-EN19. Обозначение облегчает идентификацию и содержит:

- номинальный диаметр DN (mm),
- номинальное давление PN (bar),
- обозначение материала из которого изготовлены корпус и крышка,
- стрелку показывающую направление течения среды,
- знак производителя,
- литейный номер,
- знак CE, для клапанов подлежащих под директиву 97/23/EC. Символ CE только от DN32



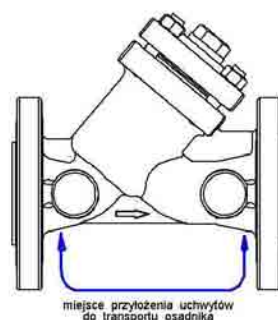
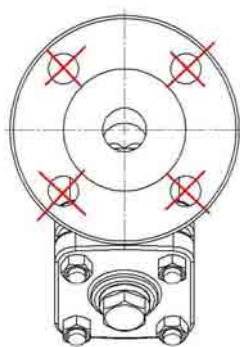
2. ТРЕБОВАНИЯ К ОБСЛУЖИВАЮЩЕМУ ПЕРСОНАЛУ

Персонал занимающийся монтажом и обслуживанием фильтров должен иметь квалификации для проведения таких работ.

Если во время работы клапана его горячие элементы такие как: части копуруса и крышки или другие могут быть причиной ожога, то пользователь обязан прикрыть их.

3. ТРАНСПОРТИРОВКА И ХРАНЕНИЕ

Транспортировка и хранение должны производиться в температуре -20°C до 65°C , а клапаны нужно обесопасить от действия сил которые могут повредить покрасочный слой. Покраска защищает клапаны от коррозии во время транспортировки и хранения. Фильтра должны храниться в помещениях которые будут защищать их от действия атмосферических сил и загрязнений. В помещениях с сыростью нужно применить осушающие средства, чтобы предотвратить появления конденсата. Вес фильтров подан в каталожных картах.



Запрещено прикреплять к отверстиям во фланцах приспособления для подъёма фильтра.

4. ФУНКЦИЯ

Фильтра сетчатые служат для защиты и очистки текущей среды. Защищают они от попадания частиц и загрязнений до чувствительных элементов инсталаций, насосов, регулировочная арматура, манометры и другие. Фильтр задерживает загрязнения размеры которых не превышают размер глазков сеток. Для удаления с жидкостей ферромагнетических частиц нужно использовать магнитные патроны, которые устанавливаются в сетке.

Пределы использования поданны в каталожных картах. Рабочая среда требует или запрещает применение определённых материалов. Фильтра запроектированы для применения в нормальных условиях. В случае применения в условиях которые их превышают напр. агрессивные среды пользователь должен перед тем как сделать заказ обратиться с вопросом к производителю.

При подборе арматуры для конкретной среды может помочь „Wykaz odporności chemicznej” который размещён на интернет сайте рядом с каталожными картами.

Рабочие давления относительно максимальной температуры среды нужно подбирать согласно ниже поданной таблицы:

Норма EN 1092-2		Температура [$^{\circ}\text{C}$]					
Материал	PN	-10 do 120	150	200	250	300	350
EN-GJL-250	6	6 bar	5,4 bar	4,8 bar	4,2 bar	3,6 bar	-----
EN-GJL-250	16	16 bar	14,4 bar	12,8 bar	11,2 bar	9,6 bar	-----
EN-GJS-400-18 LT	16	16 bar	15,5 bar	14,7 bar	13,9 bar	12,8 bar	11,2 bar
EN-GJS-400-18 LT	25	25 bar	24,3 bar	23 bar	21,8 bar	20 bar	17,5 bar

Норма EN 1092-2		Температура [° C]									
Материал	PN	-60 < do <-10	-10 do 120	100	150	200	250	300	350	400	450
GP240GH	40	30 bar	40 bar	37,3 bar	34,7 bar	30,2 bar	28,4 bar	25,8 bar	24 bar	23,1 bar	22,2 bar



За правильный подбор арматуры к условиям работы отвечает проектировщик инсталляции.

5. ПРИМЕНЕНИЕ

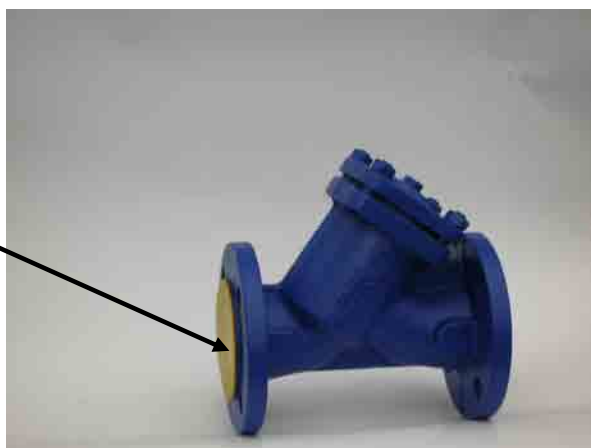
- для холодной и горячей воды, воздуха, гликоли
- теплосети, холодильные установки и конденционирование, энергетика

6. МОНТАЖ

Во время монтажа фильтров нужно соблюдать следующие правила:

- Перед тем как приступить к монтажу фильтров нужно проверить или не были повреждены они во время транспортировки или хранения,
- Нужно проверить или используемые фильтра соответствуют техническим параметрам инсталляции,
- Снять заглушки если таковые присутствуют,

заглушка



- Проверить или внутри фильтра нет ли ненужных деталей,
- Паропроводы нужно конструировать так, чтобы не собирался в них конденсат;
- Во время сварочных работ необходимо защитить фильтр от попадания на него искр, а используемые материалы от высокой температуры,



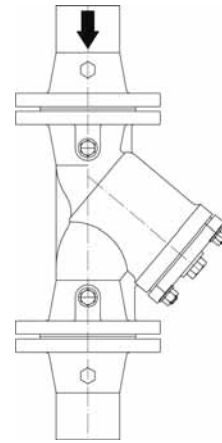
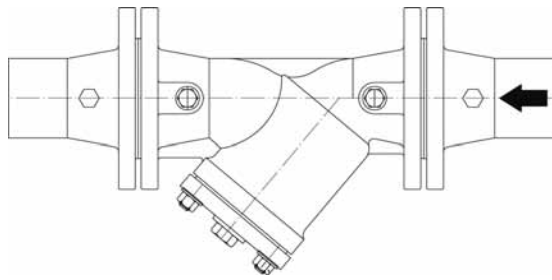
Трубопровод где будет монтирован клапан должен быть проложен так чтобы на корпус клапана не действовали растягивающие и гнущие силы

Соединения на трубопроводе не могут вносить дополнительные напряжения которые могут возникнуть в связи с их надмерным дожимом, а материал соединений должен соответствовать рабочим параметрам трубопровода,



Нужно обратить внимание на направление течения среды, которое обозначено на корпусе фильтра

- крышка фильтра должна быть направлена вниз, чтобы предотвратить возврат загрязнений в трубопровод,



- Чтобы предотвратить водяной удар нужно устанавливать фильтр горизонтально,
- Проектировщик трубопровода должен предусмотреть достаточно места для изъятия сетки с фильтра для её очистки,
- Использовать компенсаторы для уменьшения температурной расширяемости трубопроводом,
- Перед запуском инсталляции нужно промыть систему водой чтобы удалить все элементы которые могут повредить сетку или фильтр,

7. ОБСЛУЖИВАНИЕ

Во время обслуживания нужно соблюдать следующие правила:

- Во время запуска нужно следить чтобы не было скачков температуры и давления,
- Фильтры сетчатые не имеют движущихся элементов и поэтому требуют только контролирования степени загрязнения,
- Сетки требуют систематической очистки, график проверок устанавливает пользователь индивидуально в соответствии со степенью загрязнения протекающей среды,



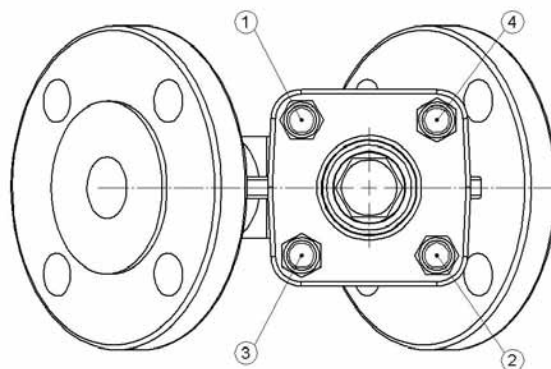
Перед тем как начинать какие либо ремонтные работы нужно: проверить или закрыта подача жидкости, давление и температура доведены до комнатной, жидкость спущена из фильтра.

- Очистку или замену сетки возможна произвести открутив гайки на крышке фильтра, изъятию её из корпуса и очистке струёй воды без использования металлических пособий,
- Некоторую часть загрязнений можно убрать открутив провку находящуюся в крышке,
- После снятия фильтра с трубопровода обязательно нужно поменять прокладку,



Следует особо осторожно обращаться с прокладкой между корпусом и крышкой. Находящийся в ней пояс из нержавеющей стали может поцарапать,

- Болты нужно докручивать равномерно на крест динамометрическим ключём,



Kolejność dokręcania nakrętek łączących pokrywę z korpusem.



Чтобы клапан работал правильно нужно регулярно производить его проверку. График проверок устанавливает пользователь, но не реже чем один раз в месяц.

8. УХОД И РЕМОНТ



Перед тем как начинать какие либо ремонтные работы нужно: проверить или закрыта подача жидкости, давление и температура доведены до комнатной, жидкость спущена из клапана.

- Все работы связанные с уходом и ремонтом должны производить специалисты используя оригинальные детали и инструменты.
- Использовать необходимые предохранительные средства,
- Силы докручивания болтов

гайка	сила
M8	15-20 Nm
M10	35 -40 Nm
M12	65 – 70 Nm
M16	140 -150 ~ -
M24	350-400 ~ -

- При повторном монтаже клапана обязательно нужно его проверить на плотность закрытия всех элементов. Проверку производиться водой под давлением 1,5 x давление номинальное клапана.

9. ПРИЧИНЫ ЭКСПЛУАТАЦИОННЫХ ПОМЕХ И ИХ УСТРАНЕНИЕ

- Во время поиска причин неправильной работы арматуры нужно соблюдать правила безопасности

Неисправность	Возможная причина	Способ устранения
Нет течения среды	Не сняты заглушки	Снять заглушки
Слабое течение среды	Грязный фильтр	Почистить или заменить сетку
	Засорённый трубопровод	Проверить трубопровод
Лопнувшие фланцы	Болты сильно и неравномерно прикрученны	Поставить новую арматуру

10. УСЛОВИЯ ГАРАНТИИ

- ZETKAMA гарантирует качество и правильную работу своих изделий, при условии монтажа и эксплуатации согласно инструкции по эксплуатации и монтажу, условиями и техническими параметрами указанными в каталожных картах ZETKAMY. Гарантия распространяется на 18 месяцев от даты установки, но не более 24 месяцев от даты продажи.

- Гарантии не подлежат использованные чужие части или изменения конструкции сделанные пользователем как и натуральный износ арматуры.

- О выявленных браках пользователь должен поинформировать ZETKAMA сразу по их обнаружению.

- Рекламация должна быть подана в письменной форме.

Адрес для корреспонденции
ZETKAMA S.A.
ul. 3 Maja12 57-410 Ścinawka Średnia
Telefon (0048) (74) 8652100
Telefax (0048) (74) 8652101
Internet: [http:// www.zetkama.com.pl](http://www.zetkama.com.pl)