

## Техническое описание

# Фильтры сетчатые Y222P и Y222 латунные муфтовые

### Описание и область применения



Фильтры сетчатые предназначены для установки перед балансировочными клапанами, регулирующей арматурой, расходомерами, насосами и другими устройствами с повышенными требованиями к чистоте проходящей через них воды в системах отопления, теплоснабжения, технического горячего и холодного

водоснабжения, а также для механической очистки рабочей среды от грязи, ржавчины, стружки и т. д.

Фильтры Y222 имеют съемную пробку для промывки, а фильтры Y222P оснащены сливным краном, что упрощает промывку сетчатого элемента, позволяя производить эту операцию без остановки работы системы или стояка.

#### Основные характеристики

- Условный проход:  
 $D_y = 15-50$  мм.
- Условное давление:  
 $P_y = 25$  бар.
- Температура среды:  
 $T = -10 \dots 110$  °С.
- Присоединение к трубопроводу:  
внутренняя резьба.

### Номенклатура и кодовые номера для оформления заказа

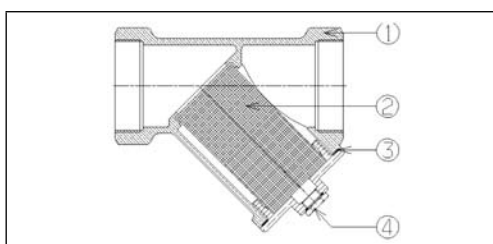
#### Фильтр сетчатый Y222P со спускным краном

Условный проход $D_y$ , мм	Кодовый номер	Размер присоединительной резьбы R, дюймы	Условное давление $P_y$ и максимальное рабочее давление $P_r$ , бар	Температура перемещаемой среды, °С		Условная пропускная способность $K_{vs}$ , м <sup>3</sup> /ч
				$T_{мин.}$	$T_{макс.}$	
15	149B5957	1/2	25	-10	110	2,7
20	149B5160	3/4				5,1
25	149B5161	1				11,3
32	149B5191	1 1/4				17,2
40	149B5162	1 1/2				23
50	149B5163	2				46,8

#### Фильтр сетчатый Y222 с пробкой

Условный проход $D_y$ , мм	Кодовый номер	Размер присоединительной резьбы R, дюймы	Условное давление $P_y$ и максимальное рабочее давление $P_r$ , бар	Температура перемещаемой среды, °С		Условная пропускная способность $K_{vs}$ , м <sup>3</sup> /ч
				$T_{мин.}$	$T_{макс.}$	
15	149B6520	1/2	25	-10	110	2,7
20	149B1769	3/4				5,1
25	149B1770	1				11,3
32	149B1771	1 1/4				17,2
40	149B1772	1 1/2				23
50	149B1773	2				46,8

### Устройство и материалы



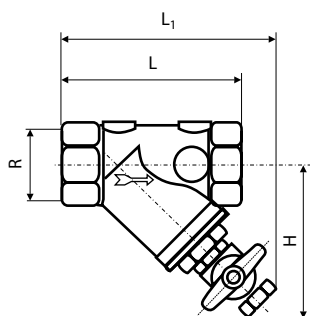
№	Деталь	Материал	
1	Корпус	Латунь	
2	Фильтрующий элемент	Нерж. сталь AISI 304	
3	Крышка	Латунь	
4	Спускное устройство	пробка	Латунь или пластик
		шаровый кран	Латунь

**Монтаж и эксплуатация**

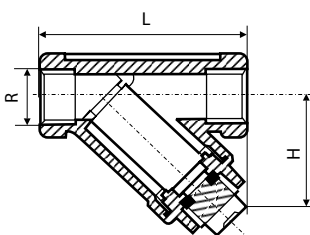
Все сетчатые фильтры должны устанавливаться на трубопроводах так, чтобы направление стрелки на их корпусе совпадало с направлением движения воды, а сливное устройство отверстия в крышке или сливной кран были обращены вниз.

Техническая вода проходит через ячейки фильтра и очищается от механических взвесей. Конструкция фильтра и порядок его установки предполагают заполнение отстойника фильтра механическими взвесями.

Частота слива взвесей и прочистки фильтрующего элемента (сетки) определяется из условий эксплуатации фильтра. Фильтр необходимо очистить, если потери давления на клапане заметно выше расчетных исходя из известных значений расхода и указанных выше значений условной пропускной способности  $K_{vs}$  для каждого  $D_y$ .

**Габаритные и присоединительные размеры**

**Фильтр сетчатый Y222P со спускным краном**

Условный проход $D_y$ , мм	Размер присоединительной резьбы R, дюймы	Размеры, мм			Размер ячейки сетки, мм	Масса, кг
		L	L <sub>1</sub>	H		
15	1/2	60	63	40	0,5	0,185
20	3/4	69	93	69		0,37
25	1	87	101	73		0,54
32	1 1/4	106	125	84		0,87
40	1 1/2	117	129	91		0,99
50	2	147	145	103		1,29


**Фильтр сетчатый Y222 с пробкой**

Условный проход $D_y$ , мм	Размер присоединительной резьбы R, дюймы	Размеры, мм		Размер ячейки сетки, мм	Масса, кг
		L	H		
15	1/2	61	34	0,5	0,21
20	3/4	70	39		0,28
25	1	86	42		0,46
32	1 1/4	100	50		0,68
40	1 1/2	111	57		0,92
50	2	138	70		1,14