

01 - 09.5

03.07.RUS

**Фильтры фланцевые
FP 110, FP 210, FP 220**



FP 110 FP 210 FP 220



Фильтры фланцевые DN 15 - 400, PN 16, 25, 40

Описание

Фильтры фланцевые FP 110, 210, 220 представляют собой трубопроводные элементы, предназначенные для очистки среды от механических примесей. Преимуществом арматуры является крепость конструкции сита из нержавеющей стали, дренаж можно проводить не демонтируя крышку арматуры.

Применение

Арматура предназначена для применения в отопительной технике и промышленности, прежде всего в горячеводных линиях, и при необходимости, в паровых. Благодаря обширной шкале диаметров, эти фильтры находят широкое применение в эксплуатации.

Рабочая среда

Подходящая рабочая среда для данной арматуры: вода, водяной пар, воздух и другие нейтральные среды, совместимые с материалами, из которых изготовлены корпус и сито арматуры.

Монтажное положение

Фильтры могут устанавливаться в горизонтальном трубопроводе по направлению крышкой вниз. В вертикальном трубопроводе разрешается установка только в случае течения среды сверху вниз. Направление течения через арматуру обозначено стрелками на корпусе.

Технические параметры

Конструкционный ряд	FP 110	FP 210	FP 220
Исполнение	Фильтр фланцевый		
Диапазон диаметров	DN 15 до 400	DN 15 до 300	DN 15 до 200
Условное давление	PN 16	PN 25	PN 40
Материал корпуса и крышки	Серый чугун EN-JL1040 (EN-GJL-250)	Чугун с шаровид.граф. EN-JS1050 (EN-GLS-500-7)	Литая сталь 1.0619 (GP240GH)
Материал сита	Коррозионестойкая сталь 1.4301		
Диапазон рабочей темп.	0 до +300°C	-10 до +350°C	-20 до +400°C
Присоединение	Тип B1 (грубый уплотнительный выступ) согласно EN 1092-2 (1/1999)		B1 согласно EN 1092-1 (4/2002)
Строительная длина	Строительная длина согласно EN 558-1, ряд 1		

Коэффициенты расхода Kvs и коэффициент потерь ζ (zeta)

	DN															
	15	20	25	32	40	50	65	80	100	125	150	200	250	300	350	400
Kvs [м³/ч]	5.7	10.4	16.4	27.3	42	64.7	96	149	223	347	480	853	1104	1450	1800	2200
ζ	2.5	2.4	2.3	2.3	2.3	2.4	3.1	3.0	3.2	3.2	3.5	3.5	5.1	6.2	7.4	8.5

Фильтрующий размер поверхности

		DN															
		15	20	25	32	40	50	65	80	100	125	150	200	250	300	350	400
A	Выделение	FS45				FS28				FS15							
	Размер	Ø 1,0 mm				Ø 1,25 mm				Ø 1,6 mm							
B	Выделение	FS100															
	Размер	Ø 0,6 mm															
C	Выделение	FS200															
	Размер	Ø 0,5 mm															
D	Выделение	FS300															
	Размер	Ø 0,4 mm															
E	Выделение	FS400															
	Размер	Ø 0,32 mm															
F	Выделение	FS600															
	Размер	Ø 0,25 mm															
G	Выделение	FS1.0								FS1.6				FS3.1			
	Размер	Ø 1,0 mm								Ø 1,6 mm				Ø 3,1 mm			

Схема составления полного типового номера фильтров FP

		XX	XXX	X	XX	XX	/	XXX	-	XXX
1. Арматура	Фильтр фланцевый	FP								
2. Обозначение типа	Фильтр из серого чугуна EN-JL1040		110							
	Фильтр из чугуна с шаровидным графитом EN-JS1050		210							
	Фильтр из литой стали 1.0619		220							
3. Исполнение	Сито из нержавеющей стали				S					
	Сито из нержавеющей стали с магнитным вкладышем ¹⁾				M					
4. Размер поверхности	А до G (для размеров поверхности)				X					
5. Материал корпуса	Серый чугун EN-JL1040		110		3					
	Чугун с шаровидным графитом EN-JS1050		210		4					
	Литая сталь 1.0619		220		1					
6. Условное давление PN	PN 16		110			16				
	PN 25		210			25				
	PN 40		220			40				
7. Максимальная температура °C	300°C		110					300		
	350°C		210					350		
	400°C		220					400		
8. Условный проход DN	DN 15 - 400		110							XXX
	DN 15 - 300		210							XXX
	DN 15 - 200		220							XXX

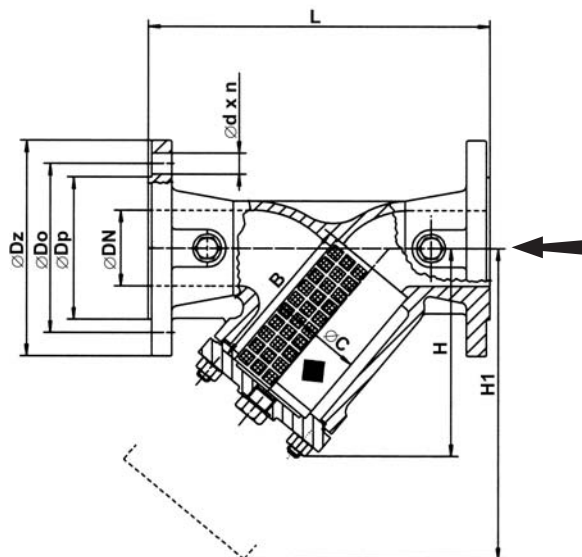
Пример типового номера: **FP 210 SA4 25/250-65**

Размеры и массы фильтров FP

DN	PN 16				PN 25				PN 40				PN 16, 25, 40				PN16,25	PN 40	PN 16	PN 25	PN 40													
	Dz	Dp	Do	n	d	g	Dz	Dp	Do	n	d	g	Dz	Dp	Do	n	d	g	L	B	C	H ₁	H	H	m	m	m							
	mm	mm	mm		mm	mm	mm	mm	mm		mm	mm	mm	mm	mm		mm	mm	mm	mm	mm	mm	mm	mm	mm	kg	kg	kg						
15	95	46	65	4	14	14	95	46	65	4	14	14	95	45	65	4	14	16	130	56	23	135	90	70	2,6	2,6	2,7							
20	105	56	75			16	105	56	75			16	105	58	75			18	150	68	28	150	100	80	3	3	3,6							
25	115	65	85			16	115	65	85			16	115	68	85			18	160	82	36	180	115	88	4,3	4,3	4,5							
32	140	76	100			18	140	76	100			18	140	78	100			18	180	98	42	215	135	100	6,8	6,8	6,3							
40	150	84	110	8	19	18	150	84	110	8	19	19	150	88	110	8	18	18	200	114	50	240	150	125	8,8	9	8,7							
50	165	99	125			20	165	99	125			20	165	102	125			20	230	119	61,5	250	160	140	11	10,7	11							
65	185	118	145			20	185	118	145			19	185	122	145			22	290	134	78,5	285	180	170	16,8	16,1	15							
80	200	132	160			22	200	132	160			19	200	138	160			24	310	149	89,5	330	215	190	19,5	18,2	22							
100	220	156	180	12	23	24	235	156	190	8	23	19	235	162	190	8	22	24	350	169	109,5	365	235	225	34	32,5	31,5							
125	250	184	210			26	270	184	220			19	270	188	220			26	400	199	137,5	425	280	260	42,5	39,2	46							
150	285	211	240			26	300	211	250			20	300	218	250			28	480	224	160	480	320	320	56	52,2	71							
200	340	266	295			30	360	274	310			22	375	285	320			30	600	284	210	610	405	420	110	103	135							
250	405	319	355	16	28	32	---	---	---	12	30	---	---	---	---	12	34	730	434	258	915	540	---	165	---	---								
300	460	370	410			32	---	---	---			---	---	---	---			---	---	---	---	---	---	---	---	---	---	---	---	---	---	---		
350	520	429	470			36	---	---	---			---	---	---	---			---	---	---	---	---	---	---	---	---	---	---	---	---	---	---	---	---
400	580	480	525			31	38	---	---			---	---	---	---			---	---	---	---	---	---	---	---	---	---	---	---	---	---	---	---	---

Макс. допустимое рабочее избыточное давление [MPa]

Материал	PN	Температура [°C]						
		120	150	200	250	300	350	400
Серый чугун EN-JL1040 (EN-GJL-250)	16	1,60	1,44	1,28	1,12	0,96	---	---
Серый чугун EN-JS1050 (EN-GJS-500-7)	25	2,50	2,38	2,25	2,00	1,75	1,38	---
Литая сталь 1.0619 (GP240GH)	40	4,00	4,00	3,50	3,15	2,80	2,45	2,10





LDM, spol. s r.o.
Litomyšlská 1378
560 02 Česká Třebová
Czech Republic

tel.: +420 465 502 511
fax: +420 465 533 101
E-mail: sale@ldm.cz
<http://www.ldm.cz>

LDM, spol. s r.o.
Büro Prague
Tiskařská 10
108 28 Praha 10 - Malešice
Czech Republic

tel.: +420 234 054 190
fax: +420 234 054 189

LDM, spol. s r.o.
Büro Ústí nad Labem
Mezní 4
400 11 Ústí nad Labem
Czech Republic

tel.: +420 475 650 260
fax: +420 475 650 263

LDM servis, spol. s r.o.
Litomyšlská 1378
560 02 Česká Třebová
Czech Republic

tel.: +420 465 502 411-3
fax: +420 465 531 010
E-mail: servis@ldm.cz

LDM, Polska Sp. z o.o.
Modelarska 12
40 142 Katowice
Poland

tel.: +48 32 730 56 33
fax: +48 32 730 52 33
mobile: +48 601 354999
E-mail:
ldmpolska@ldm.cz

LDM Bratislava s.r.o.
Mierová 151
821 05 Bratislava
Slovakia

tel.: +421 2 43415027-8
fax: +421 2 43415029
E-mail: ldm@ldm.sk
<http://www.ldm.sk>

LDM - Bulgaria - OOD
z. k. Mladost 1
bl. 42, floor 12, app. 57
1784 Sofia
Bulgaria

tel.: +359 2 9746311
fax: +359 2 9746311
GSM: +359 88 925766
E-mail: ldm.bg@online.bg

ОАО "LDM"
Chernyakhovskogo str., build. 4
125319 Moskau
Russian Federation

tel.: +7 095 7973037
fax: +7 095 7973037
E-mail: inforus@ldmvalves.com

LDM Armaturen GmbH
Wupperweg 21
D-51789 Lindlar
Germany

tel.: +49 2266 440333
fax: +49 2266 440372
mobile: +49 177 2960469
E-mail: ldmarmaturen@ldmvalves.com
<http://www.ldmvalves.com>

Ваш партнер