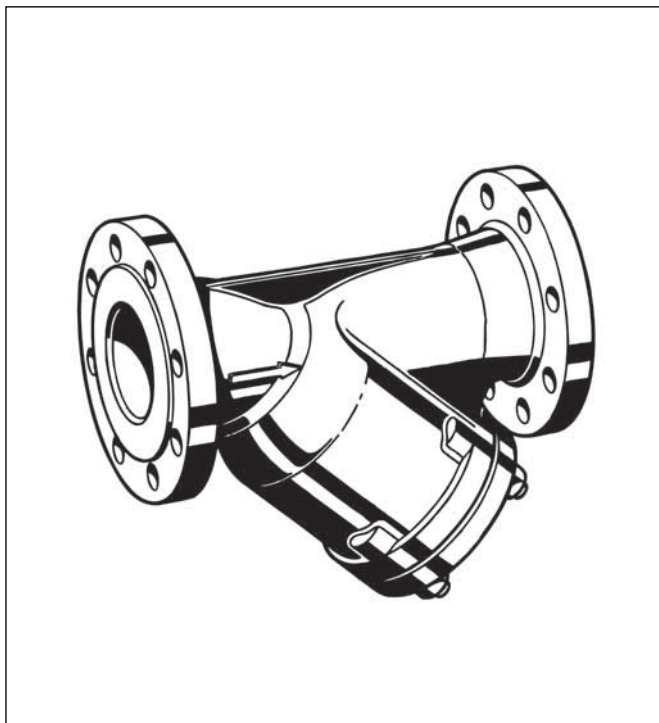


FY71P

Сетчатый фильтр

СПЕЦИФИКАЦИЯ

**Конструкция**

Сетчатый фильтр состоит из:

- Корпуса с фланцами PN40 по DIN 2545
- Тройной сетки фильтра с размерами ячеек 0.50мм и держателя сетки
- Крышки с заглушкой и уплотнительным кольцом
- Уплотнительного кольца

Материалы

- Корпус из стали
- Тройная сетка из нержавеющей стали
- Крышка и заглушка из стали

Применение

Сетчатые фильтры FY71P применяются в коммерческих и промышленных установках, а также в системах централизованного водоснабжения в пределах своей спецификации.

Они защищают систему от сбоев и коррозии вследствие попадания инородных тел, таких как куски сварки, уплотнительные материалы, стружки металла, частицы ржавчины и др. FY71P увеличивают срок службы системы и предотвращают сбои на ранней стадии.

Особенности

- Низкое сопротивление потоку из-за специальной конструкции корпуса
- Полимерное порошковое покрытие клапана снаружи и изнутри — полимер токсически и физиологически безопасен
- Тройная сетка из нержавеющей стали обеспечивает высокую устойчивость к коррозии
- Большая площадь поверхности сетки фильтра обеспечивает надёжную работу при значительном загрязнении рабочей среды
- Держатель сетки обеспечивает хорошее уплотнение с корпусом фильтра
- Частицы грязи или конденсат в системах сжатого воздуха легко удаляются при снятии заглушки фильтра
- Простой демонтаж сетки фильтра для очистки
- Надёжная и проверенная конструкция

Диапазон применения

Среда: Вода, масло, сжатый воздух, пар и другие неагрессивные среды

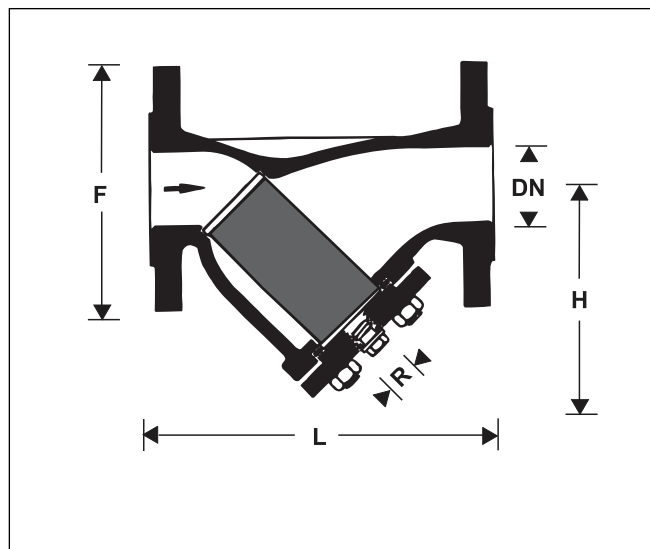
Технические параметры

Монтажное положение: В вертикальных или горизонтальных трубопроводах заглушкой вниз

Рабочее давление: Максимум 40 бар

Рабочая температура: Максимум 200 °С (вода, масло, сжатый воздух), для пара по DIN 2401 для класса давления PN40

Соединительные размеры: DN15 - DN150



Принцип работы

Рабочая среда проходит по направлению стрелки на корпусе фильтра FY71P через двойную сетку в направлении изнутри наружу. Частицы грязи задерживаются и собираются на двойной сетке фильтра. Накопленный фильтрат легко удаляется во время регламентной очистки сетчатого фильтра. Если вместо заглушки установлен сервисный клапан, то собранная грязь и/или конденсат в системах сжатого воздуха может удобно удаляться без особых усилий.

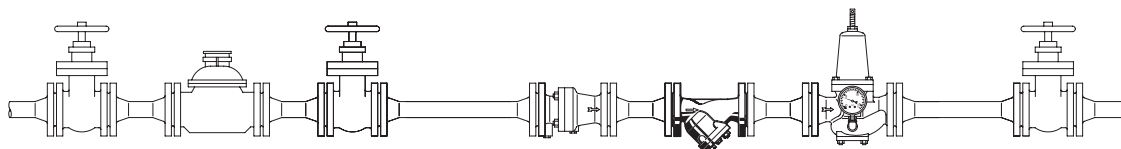
Опции

FY71P-... B = С тройной сеткой, размер ячеек 0.50 мм

Соединительный размер

Соединительный размер DN	15	20	25	32	40	50	65	80	100	125	150
Масса, около (кг)	2.3	3.5	4.3	7.0	8.0	10.0	18	23	33	50	80
Размеры (мм)											
L	130	150	160	180	200	230	290	310	350	400	480
H	64	83	90	108	120	143	179	203	222	267	320
R	3/8"	3/8"	3/8"	3/8"	3/8"	3/8"	1/2"	1/2"	1"	1"	1"
F	95	105	115	140	150	165	185	200	235	270	300
Значение Zeta	1.4	1.4	1.5	1.6	1.6	1.8	1.9	1.7	1.8	1.9	1.7

Пример установки



Инструкции по монтажу

- По возможности устанавливайте фильтр вна горизонтальном трубопроводе заглушкой вниз
 - Такое положение обеспечивает оптимальную эффективность очистки
 - При монтаже на наклонном трубопроводе частицы грязи не будут собираться в фильтре
- Установите отсечные клапаны
 - Для быстрой очистки сетки фильтра
- Обеспечьте хороший доступ
 - так, чтобы можно было легко снять сетку фильтра
 - чтобы упростить обслуживание и надзор

Типичные применения

Сетчатые фильтры FY71P устанавливают на вводе установок и систем водоснабжения. В пределах своих спецификаций FY71P могут использоваться для промышленных и коммерческих применений.

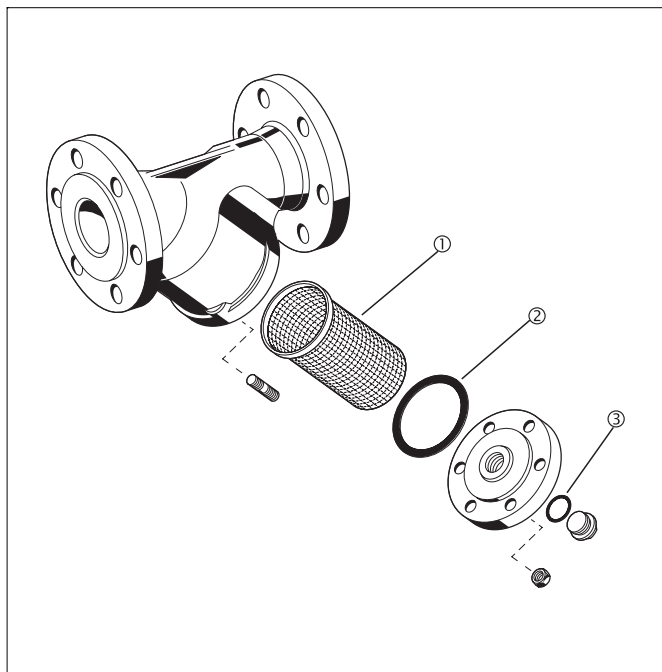
Сетчатые фильтры обязательно устанавливаются:

- Там, где присутствие грязи может вызвать преждевременный износ механизмов или систем
- Там, где существует вероятность закупоривания грязью установок или систем
- Там, где попадание частиц грязи может вызывать коррозию

Осмотр и обслуживание

В соответствии с требованиями стандарта DIN 1988, Часть 8, необходимо регулярно проводить указанные ниже операции. Плановые работы по техническому обслуживанию рекомендуется проводить по следующей схеме:

	Операция	Интервал	Кто выполняет
Надзор	Осмотр установки и герметичности уплотнений резьбовых соединений	В соответствии с рабочими условиями	Пользователь или специалист
Инспекция и техническое обслуживание	Очистка или замена сетки Очистка или замена уплотнений	В соответствии с рабочими условиями	Пользователь или специалист



Запасные части для сетчатых фильтров FY71P

Описание	Номинальный размер	Код заказа
① Сменная сетка фильтра	DN 15	ES71Y-15
	DN 20	ES71Y-20
	DN 25	ES71Y-25
	DN 32	ES71Y-32
	DN 40	ES71Y-40
	DN 50	ES71Y-50
	DN 65	ES71Y-65
	DN 80	ES71Y-80
	DN 100	ES71Y-100
	DN 125	ES71Y-125
	DN 150	ES71Y-150
② Уплотнение крышки	DN 15	5782400
	DN 20	5782500
	DN 25	5782600
	DN 32	5782700
	DN 40	5782800
	DN 50	5782900
	DN 65	5783000
	DN 80	5783100
	DN 100	5783200
	DN 125	5783300
	DN 150	5783400
③ Уплотнение заглушки	DN 15	5783600
	DN 20	5783600
	DN 25	5783600
	DN 32	5783600
	DN 40	5783600
	DN 50	5783600
	DN 65	5783400
	DN 80	5783400
	DN 100	5783700
	DN 125	5783700
	DN 150	5783700