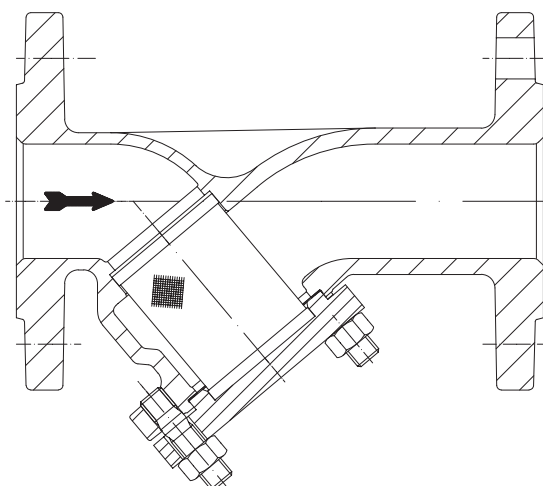
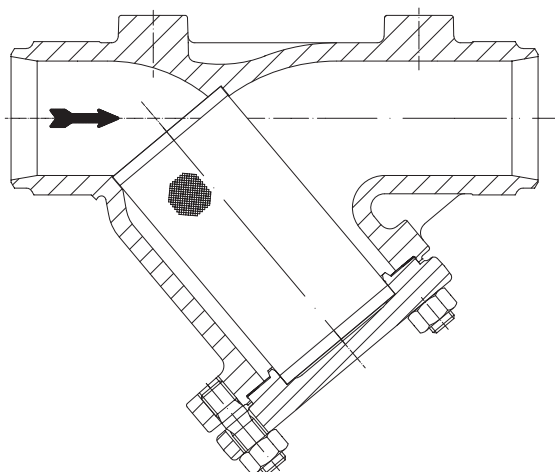
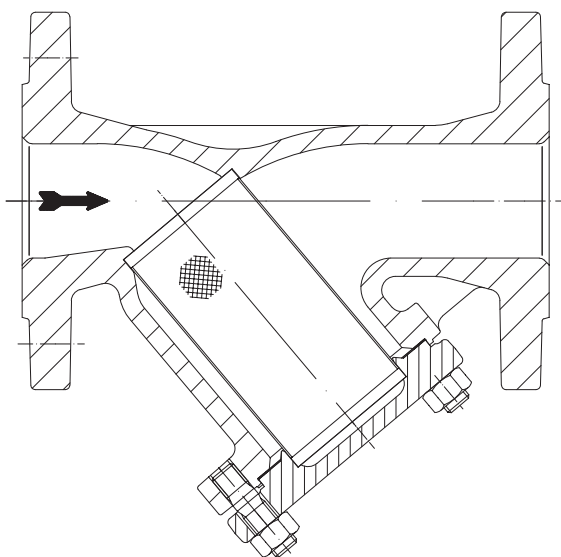


# Инструкция по монтажу и эксплуатации Грязеуловитель



## Содержание

<b>1.0 Общие положения к инструкции по эксплуатации</b> .....	<b>2</b>	5.2 Данные по монтажу арматуры с концами под приварку.....	6
<b>2.0 Предупреждения об опасности</b> .....	<b>2</b>	<b>6.0 Ввод в эксплуатацию</b> .....	<b>6</b>
2.1 Значение символов .....	2	<b>7.0 Уход и техническое обслуживание</b> ....	<b>6</b>
2.2 Пояснения к указаниям техники безопасности .....	2	<b>8.0 Причины возникновения помех и возможности их устранения</b> .....	<b>7</b>
<b>3.0 Хранение и транспортировка</b> .....	<b>3</b>	<b>9.0 План обнаружения помех</b> .....	<b>7</b>
<b>4.0 Описание</b> .....	<b>3</b>	<b>10.0 Демонтаж арматуры или верхней части арматуры</b> .....	<b>8</b>
4.1 Область применения .....	3	<b>11.0 Гарантия / Поручительство</b> .....	<b>8</b>
4.2 Принцип работы .....	3	<b>12.0 Декларация о соответствии</b> .....	<b>9</b>
4.3 Общий вид.....	4		
4.4 Примечания к технической характеристике ..	4		
4.5 Обозначения .....	5		
<b>5.0 Монтаж</b> .....	<b>5</b>		
5.1 Общие данные по монтажу .....	5		

## 1.0 Общие положения к инструкции по эксплуатации

Настоящая инструкция является руководством для надежного монтажа арматуры и для ее технического обслуживания. При возникновении трудностей, не устраняемых при помощи данной инструкции, обращайтесь к поставщику или изготовителю.

Данная инструкция является обязывающей для транспорта, хранения, монтажа, для ввода в эксплуатацию и эксплуатации, технического обслуживания и ремонта.

Следует принять во внимание и соблюдать указания и предостережения.

- Уход за арматурой и иные работы должны выполняться компетентным персоналом, проведение всех работ следует контролировать.

Сферы ответственности и компетентности определяет заказчик, он проводит также контроль за персоналом.

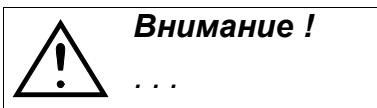
- При останове, техническом обслуживании или ремонте следует дополнительно учитывать и соблюдать актуальные региональные требования техники безопасности.

Изготовитель оставляет за собой право вносить изменения и поправки в техническую характеристику.

Данная инструкция по эксплуатации отвечает требованиям ЕС.

## 2.0 Предупреждения об опасности

### 2.1 Значение символов



Предупреждение об общей опасности.

### 2.2 Пояснения к указаниям техники безопасности

В тексте данной инструкции особо выделяются предупреждения об опасности, риске и информация по технике безопасности.

Указания, маркированные вышестоящим символом и символом „**Внимание!**“, описывают действия, несоблюдение которых может привести к тяжелым ранениям или к опасности для жизни пользователя или третьего лица, а также к повреждению установки или к загрязнению окружающей среды. Эти указания следует обязательно соблюдать или контролировать их выполнение.

Соблюдение не выделенных особо указаний по транспортировке, монтажу, эксплуатации и техобслуживанию, а также принятие во внимание технических данных (в инструкциях по эксплуатации, в документации изделий и на самих приборах) является в такой же степени необходимым, чтобы избежать возникновение неисправностей, которые в свою очередь непосредственно или косвенным путем могут привести к ранениям или материальному ущербу.

### 3.0 Хранение и транспортировка



**ВНИМАНИЕ!**

- Предохраняйте арматуру от внешних силовых воздействий (толчков, ударов, вибрации и т. д.).
- Такие детали арматуры, как привод, маховички, колпаки нельзя использовать для восприятия внешних сил, например в качестве лестницы (не становитесь на них), в качестве точки опоры для подъемных устройств и т. п.
- Используйте только надлежащие /специальные подъемно-транспортные средства. Массы указаны в листе-каталоге.

- При -20°C до +65°C.
- Лаковое покрытие является грунтовым и служит для защиты от коррозии при транспортировке и складировании. Не повреждать лаковое покрытие.

### 4.0 Описание

#### 4.1 Область применения

Грязеуловители используются для „очистки проточных сред“.



**Внимание !**

- *Области применения, рамки и возможности применения указаны в листе-каталоге.*
- *Работа с определенными средами требует применение специальных материалов или исключает его.*
- *Арматура рассчитана на эксплуатацию в обычных условиях. Если условия эксплуатации отличаются от этих требований, например, при работе с агрессивными или абразивными средами, при заказе следует указать более высокие требования.*
- *Арматура из серого литейного чугуна не допускается к эксплуатации в установках, изготовленных согласно TRD 110 (Правила выполнения сосудов под давлением).*

Данные соответствуют Директиве „Оборудование, работающее под давлением“ 97/23/ЕС.

Планировщик установки отвечает за соблюдение требований, предписаний и т. п. Следует учитывать особые обозначения на арматуре.

Материалы стандартного исполнения указаны в листе-каталоге.

Если у Вас есть вопросы, обратитесь к поставщику или изготовителю.

#### 4.2 Принцип работы

Проточная среда проходит через сито грязеуловителя в направлении, указанном на грязеуловителе, и таким образом очищается.

## 4.3 Общий вид

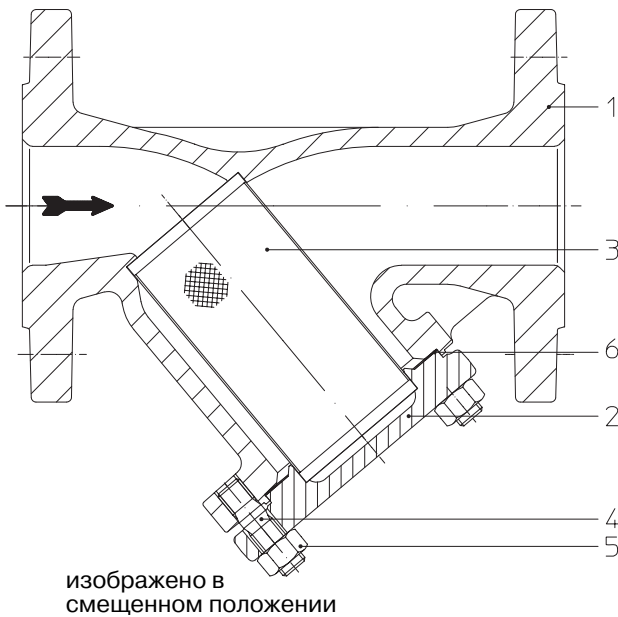


Рис. 1: Грязеуловитель - Y

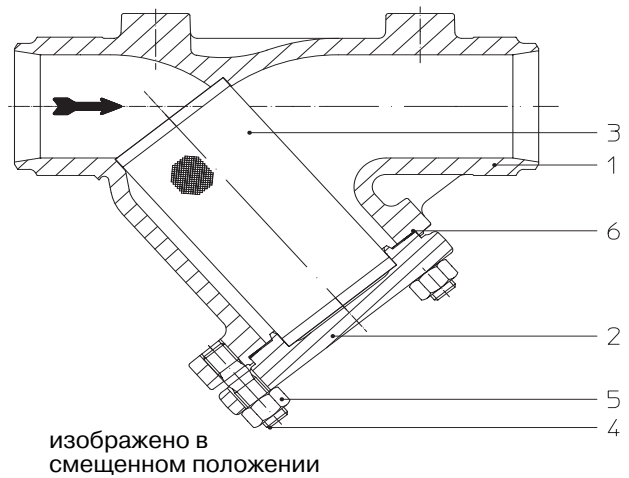


Рис. 2: Грязеуловитель - Y SE

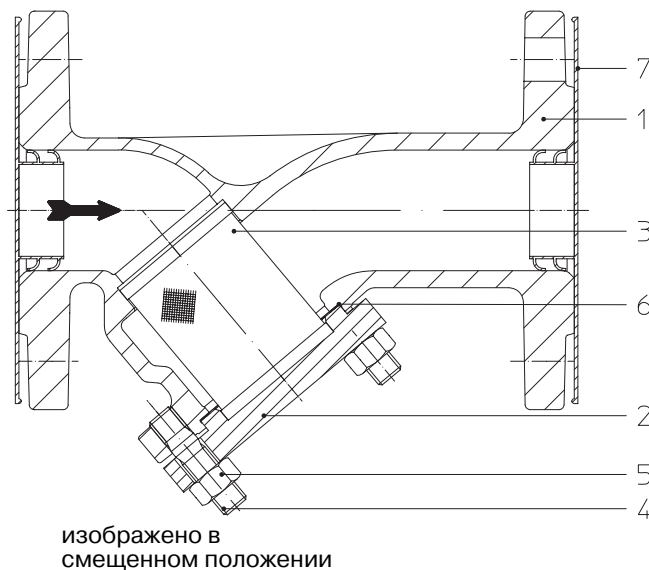


Рис. 3: Грязеуловитель - Y (1.4408)

Информация о материалах и их названиях, а также номера деталей указаны в листе-каталоге.


## 4.4 Примечания к технической характеристике

такие данные, как

- габаритные размеры,
- зависимость давление-температура,
- арматура с концами под приварку, и т. п.      СМ. ЛИСТ-КАТАЛОГ.

## 4.5 Обозначения

Данные на знаке CE на арматуре:

 Знак CE

0525 Орган по сертификации



Изготовитель

Адрес изготовителя:

Тур Тип арматуры

см. пункт 11.0 Гарантия / Поручительство

Vj. Год изготовления

Согласно Директиве „Оборудование, работающее под давлением”, диаграмма 6, приложение II, арматура без предохранительной функции может иметь знак CE только с минимальным диаметром Ду 32.

## 5.0 Монтаж

### 5.1 Общие данные по монтажу

Помимо общих правил по монтажу следует принять во внимание следующее:



#### **Внимание!**

- Удалите при наличии защитные крышки на фланцах.
- Внутри арматуры и в трубопроводе не должны находиться никакие инородные тела.
- При установке учтите направление потока, см. маркировку на арматуре.
- Систему паропровода следует проложить так, чтобы в нем не накапливалась вода.
- Трубопровод прокладывать таким образом, чтобы избежать вредных воздействий сил растяжения, изгиба и крутящей силы.
- Во время строительных работ защищать арматуру от загрязнения.
- Соединительные фланцы должны совпадать друг с другом.
- Соединительные болты для фланцев трубопровода предпочтительно вводить со стороны обратных фланцев (шестигранные гайки со стороны арматуры).  
При DN15-32: В случае соединений единиц арматуры между собой в виде верхних соединительных болтов для фланцев следует использовать резьбовые шпильки и затягивать их с обеих сторон шестигранными гайками.
- Такие детали арматуры, как привод, маховички, колпаки нельзя использовать для восприятия внешних сил, например, в качестве лестницы (не становитесь на них), в качестве точки опоры для подъемных устройств и т. п.
- Используйте при монтажных работах только надлежащие /специальные подъемно-транспортные средства.  
Массы указаны в листе-каталоге.

- Оставьте в трубопроводах достаточно места для изъятия сита.
- Положение для установки:
  - а) короб сита должен находиться в положении, при котором он не обращен вверх, поскольку иначе загрязнения попадают обратно в трубопровод,
  - б) при опасности возникновения гидравлических ударов из-за образования конденсата не устанавливайте грязеуловитель так, чтобы сито было обращено вниз; устанавливайте грязеуловитель в горизонтальном положении.
- Отцентрируйте уплотнения между фланцами.
- Тепловое расширение трубопровода должно уравниваться компенсирующими устройствами.

- Планировщик / строительное предприятие или заказчик являются ответственными за позиционирование и установку оборудования.
- Арматура предназначена для применения в системах, защищенных от неблагоприятных погодных условий.
- Для использования на открытых площадках или при особо неблагоприятных условиях, например, в условиях, способствующих образованию коррозии (морская вода, химический пар и проч.), рекомендуется применять специальное исполнение либо защитные меры.

## 5.2 Данные по монтажу арматуры с концами под приварку

Мы обращаем Ваше внимание на то, что сварка арматуры должна проводиться квалифицированным персоналом при помощи надлежащих средств по правилам техники. Ответственным является пользователь установки.

Данные о форме концов под приварку указаны в листе-каталоге.

## 6.0 Ввод в эксплуатацию



### **Внимание !**

- Перед вводом в эксплуатацию следует проконтролировать характеристику материала, давление, температуру и направление потока.
- Следует придерживаться региональных указаний по технике безопасности.
- Остатки от производства в трубопроводе и в арматуре (например, грязь, грат, образующийся при сварке, и т. п.) приводят к негерметичности или к повреждениям.
- При эксплуатации с высокими ( $> 50^{\circ}\text{C}$ ) или низкими ( $< 0^{\circ}\text{C}$ ) температурами сред существует опасность ранения при прикосновении к арматуре.  
В случае необходимости установите сигнальные указания или изоляционную защиту!

Перед вводом в эксплуатацию новой установки или повторным вводом в эксплуатацию имеющейся установки после ремонтных работ или перемотажа следует удостовериться в том, что:

- все работы завершены в соответствии с предписаниями!
- арматура правильно настроена,
- установлены защитные приспособления.

## 7.0 Уход и техническое обслуживание

- Сетку фильтра необходимо регулярно чистить. Интервалы техобслуживания зависят от уровня загрязненности среды и определяются пользователем установки.
- Для запуска установки грязеуловитель следует при необходимости дополнительно оснастить пусковым грохотом (например, грохотом с опорной корзиной).
- Перед вводом в эксплуатацию установку следует тщательно промыть.
- Грязеуловитель не нуждается в трудоемком техобслуживании.



**Внимание!**

**Перед вскрытием грязеуловителя обратите внимание на пункт 10.0.**

*- Загрязненные фильтры во всасывающих магистралях могут привести к кавитации и повредить насосное оборудование..*


- Перед сборкой грязеуловителя следует учесть, что необходимо очистить поверхность прилегания уплотнения и использовать новое уплотнение (№ 6).
- Установить крышку грязеуловителя.
- Равномерно, крест-накрест крепко завинтить шестигранные гайки винтов крышек.

**Моменты затяжки шестигранных гаек / шестигранных винтов:**

<b>Ду</b>	<b>Шестигранные гайки / винты</b>	<b>Момент за-тяжки (Нм)</b>
15- 32	M 10	20-35
40	M 12	20-35
50- 65	M 12	60-80
80-150	M 16	100-125
200	M 20	150-200
250-400	M 24	340-410
500	M 27	340-410

## 8.0 Причины возникновения помех и возможности их устранения

При нарушениях режима работы следует проконтролировать, проводились ли и были ли завершены монтажные и установочные работы в соответствии с данной инструкцией по монтажу и эксплуатации.

	<p><b>Внимание!</b> - При поиске неисправностей соблюдайте предписания техники безопасности.</p>
---	--

При возникновении помех, которые не могут быть устранены при помощи последующей таблицы (см. пункт 9.0 „План обнаружения помех”), обратитесь к поставщику или изготовителю.

## 9.0 План обнаружения помех

	<p><b>Внимание!</b> - При монтажных и ремонтных работах соблюдайте пункты 10.0 и 11.0! - Перед повторным вводом в эксплуатацию соблюдайте пункт 6.0</p>
---	---

Помеха	Возможная причина	Устранение
Отсутствие протока	Не удалены защитные крышки на фланцах (№ 7; рис. 3; стр. 4)	Удалить защитные крышки на фланцах (№ 7; рис. 3; стр. 4)
Слишком малый проток	Грязеуловитель загрязнен	Прочистить / заменить сито
	Забита система трубопроводов	Проверить систему трубопроводов
Поломка фланца (арматура-трубопровод)	Винты затянуты односторонне; контрфланцы не соосны	Выверить трубопровод; установить новую арматуру!



## 10.0 Демонтаж арматуры или верхней части арматуры



### **Внимание!**

Следует проверить, в частности, что:

- в системе трубопроводов отсутствует давление,
- среда остыла,
- среда слита из установки,
- при работе с едкими, горючими, агрессивными или токсическими средами система трубопроводов провентилирована.

## 11.0 Гарантия / Поручительство

Объем гарантии и срок ее действия указаны в „Общих условиях заключения торговых сделок фирмы Albert Richter GmbH & Co. KG”, которые были действительны на момент поставки; возможные отклонения содержатся в договоре купли-продажи.

Мы гарантируем отсутствие дефектов в соответствии с актуальным уровнем техники и зафиксированной целью применения данного оборудования.

Гарантия не распространяется на помехи, возникшие вследствие неправильного обращения с арматурой или по причине несоблюдения инструкции по монтажу и эксплуатации, листа-каталога и соответствующих правил.

Гарантия не распространяется также на повреждения, возникшие при эксплуатации в условиях, не указанных в техническом паспорте или в иных документах сделки.

Обоснованные рекламации устраняются в рамках проведения доработки на нашем предприятии или на спецпредприятиях, уполномоченных нами.

Рекламации, выходящие за рамки настоящей гарантии, не принимаются. Гарантия не распространяется на поставку запасных частей.

Гарантия не распространяется на работы по техническому обслуживанию, установку деталей иного фабриката, изменение конструктивного исполнения, а также на естественный износ.

В случае возникновения ущерба при транспортировке следует безотлагательно обратиться не к нам, а в соответствующий отдел приема грузов к отправке, железнодорожной компании или транспортному агенту, поскольку иначе Вы теряете право требования по возмещению убытков.



## **Техника будущего**

### **Высококачественная арматура из Германии**

ARI-Armaturen Albert Richter GmbH & Co. KG, D-33756 Schloß Holte-Stukenbrock  
телефон (+49-5207) 994-0 телефакс (+49-5207) 994-158  
Internet: <http://www.ari-armaturen.com> E-mail: [info.vertrieb@ari-armaturen.com](mailto:info.vertrieb@ari-armaturen.com)

## 12.0 Декларация о соответствии

ARI-Armaturen Albert Richter GmbH & Co. KG,  
Mergelheide 56-60, D-33756 Schloß Holte-Stukenbrock

### Декларация о соответствии Директивам ЕС

согласно

Директиве ЕС „Оборудование, работающее под давлением” 97/23/ЕС

Настоящим мы заявляем,

что ниже перечисленные изделия изготовлены согласно вышеназванной Директиве „Оборудование, работающее под давлением” и испытаны по диаграмме 6, приложение II, модуль H от Lloyd’s Register Quality Assurance GmbH (BS-Nr. 0525), Am Sandtorkai 41, D-20457 Hamburg.

Номер сертификата: 50003/1

**Грязеуловитель**  
**Тип 050, 059, 080**

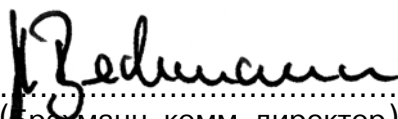
Применены следующие стандарты:

DIN 3840

AD 2000, памятка A4

- чугун с шаровидным графитом
- литая сталь
- кованая сталь

Schloß Holte-Stukenbrock, 11.01.2010

  
.....  
(Брексманн, комм. директор)