

Заказ No.	Исполнение	P <sub>y</sub> / МПа	Условный проход / DN									
			40	50	65	80	100	125	150	200	250	300
9910	с двойной сеткой из нерж. стали	1.6	●	●	●	●	●	●	●	●	●	●

Используется для защиты трубопроводов.

Тонкая двойная сетка из нержавеющей стали защищает надежно от всех частей больше 0,5 - 0,6 мм.

Длина по EN 558-1 GR 1 (DIN 3202 T1 - F1)

**Материал:**

**Корпус и крышка:** из серого чугуна, с эпоксидным порошковым покрытием

**Болты и гайки:** из нержавеющей стали

**Двойная сетка:** из нержавеющей стали,  
размер сетки DN 40 до 150: приблизительно 0,5 мм  
DN 200 до 300: приблизительно 0,6 мм

**Уплотнение:** клингерит



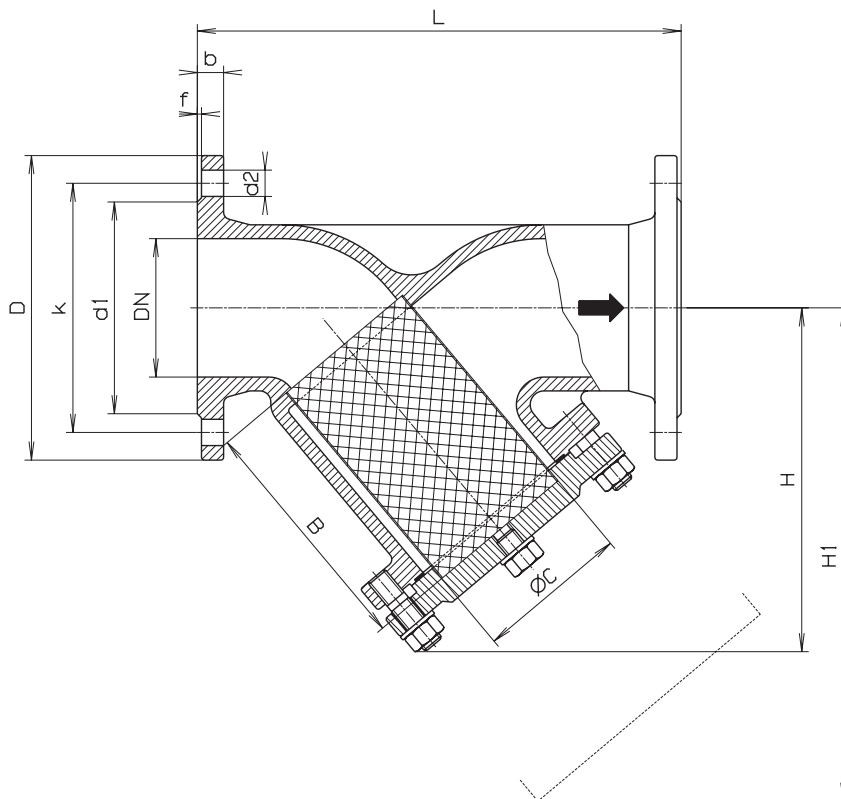
**Инструкция по монтажу:**

- Фильтр конструирован для монтажа в горизонтальных трубопроводах. Монтаж в вертикальных трубопроводах возможен, только когда движение потока воды происходит сверху вниз.
- Необходимо соблюдать, чтобы направление потока соответствовало направлению стрелки, находящейся на корпусе и мусорная сетка должна быть направлена вниз.

# Фильтр (сетчатый)

№. 9910

с двойной сеткой из нерж. стали



Фланцы по EN 1092-2 (DIN 28605), засверлены по DIN 2501 - P<sub>y</sub> 1.0 (стандарт);  
DIN 2501 - P<sub>y</sub> 1.6 от DN 200 мм укажите при заказе - другие варианты по запросу !

DN	P <sub>y</sub>	L	H	H 1	D	d 1	B	C	k	d 2	f	b	Болты	Масса кг
40	1.6	200	150	240	150	88	114	50	110	18	3	18	4 x M 16	8,8
50	1.6	230	160	250	165	102	119	62	125	18	3	20	4 x M 16	11,0
65	1.6	290	180	285	185	122	134	79	145	18	3	20	4 x M 16	17,0
80	1.6	310	215	330	200	138	149	90	160	18	3	22	8 x M 16	19,5
100	1.6	350	235	365	220	158	169	110	180	18	3	24	8 x M 16	34,0
125	1.6	400	280	425	250	188	199	138	210	18	3	26	8 x M 16	42,5
150	1.6	480	320	480	285	212	224	160	240	22	3	26	8 x M 20	56,0
200	1.0	600	405	610	340	268	284	210	295	22	3	30	8 x M 20	110,0
	12 x M 20													
250	1.0	730	540	915	405	320	434	258	350	22	3	32	12 x M 20	165,0
	355								26				12 x M 24	
300	1.0	850	680	1110	460	370	555	308	400	22	4	32	12 x M 20	285,0
	410								26				12 x M 24	