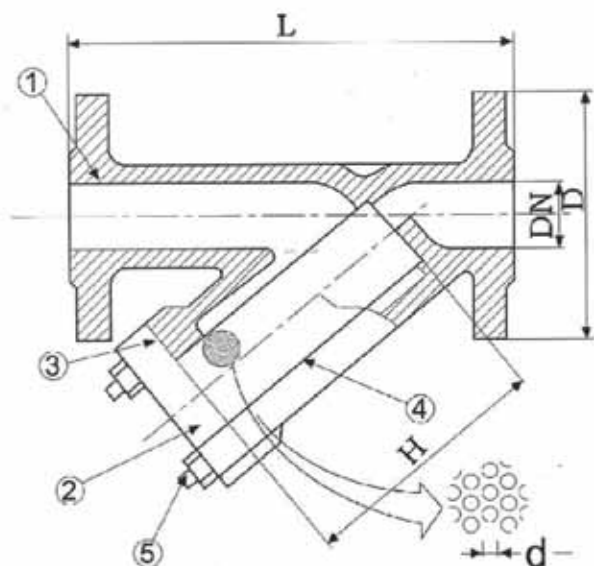


Фильтр осадочный из чугуна GJS 500  
Соединения фланцевые PN16

Сфера применения: сантехника, водоснабжение, водоочистка, противопожарные системы



N.	Наименование	Материал	Покрытие
1	Корпус	Чугун GJS 500	Краска
2	Фильтр	Нержавеющая сталь AISI 304	
3	Пробка	Сталь	
4	Болт	Сталь	
5	Кольцевая прокладка	EPDM	
6	Крышка	Чугун GJS 500	Краска

Технические характеристики	
Рабочее давление	16 bar
Рабочая температура	100°C
Фланец	UNI – EN 1092

DN	L	H	D	d
50	230	125	165	1.5
65	290	132	185	1.5
80	310	?120?	200	1.5
100	350	140	220	1.5
125	400	209	250	1.5
150	480	209	285	1.5
200	600	335	340	2