

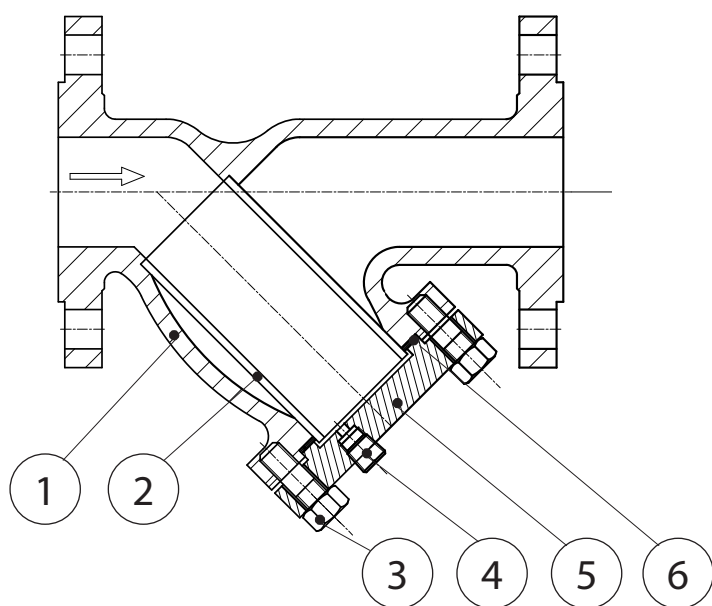
Filtro a Y con spurgo - in ghisa GJS 500 - attacchi flangiati PN 16

Y strainer with drain - Cast iron GJS 500 - flanged ends PN 16

Y-förmiger Filter mit Ablauf (Entleerung)- aus Gusseisen GJS 500 - Flanschanschlüsse PN 16

Filtre en Y avec purge - en fonte GJS 500 - fixations bridées PN 16

Фильтр осадочный Y-образный с дренажным отверстием - Чугун GJS 500 - Фланцевое соединение PN 16

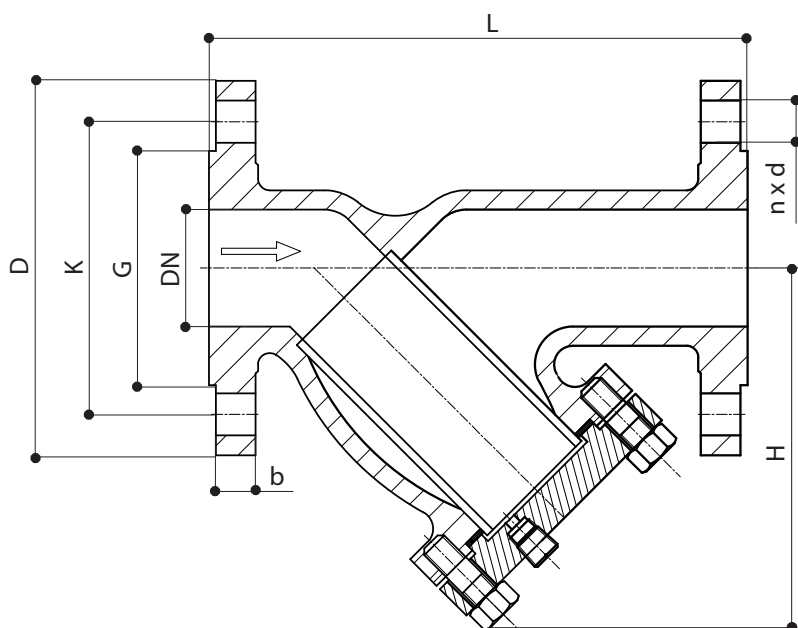


N	DENOMINAZIONE PART NAME	MATERIALE MATERIAL	TRATTAMENTO TREATMENT
1	Corpo Body	Ghisa GJS500 Cast iron GJS500	Verniciato Painted
2	Filtro Screen	AISI 304	
3	Bullone Bolt	Acciaio 8.8 Steel 8.8	
4	Tappo Plug	Acciaio 8.8 Steel 8.8	
5	Coperchio Bonnet	Ghisa GJS500 Cast iron GJS500	Verniciato Painted
6	Guarnizione Gasket	Grafite Graphite	

Size 16 bar
DN50 - DN300

Max +200° C
Min -10° C

Estremità flangiate
Flanged ends
UNI-EN 1092 PN16



DN	L	H	K	n° x d	D	G	b
50	230	130	125	4x19	165	99	20
65	290	145	145	4x19	185	118	20
80	310	170	160	8x19	200	132	22
100	350	200	180	8x19	220	156	24
125	400	240	210	8x19	250	184	26
150	480	275	240	8x23	285	211	26
200	600	350	295	12x23	340	266	30
250	730	430	355	12x28	405	319	32
300	850	540	410	12x28	460	370	32

DIMENSIONI - DIMENSIONS (mm)