

SK 300/400/500-3 ZB баки косвенного нагрева горячей воды для подключения к газовым котлам



Характеристика прибора

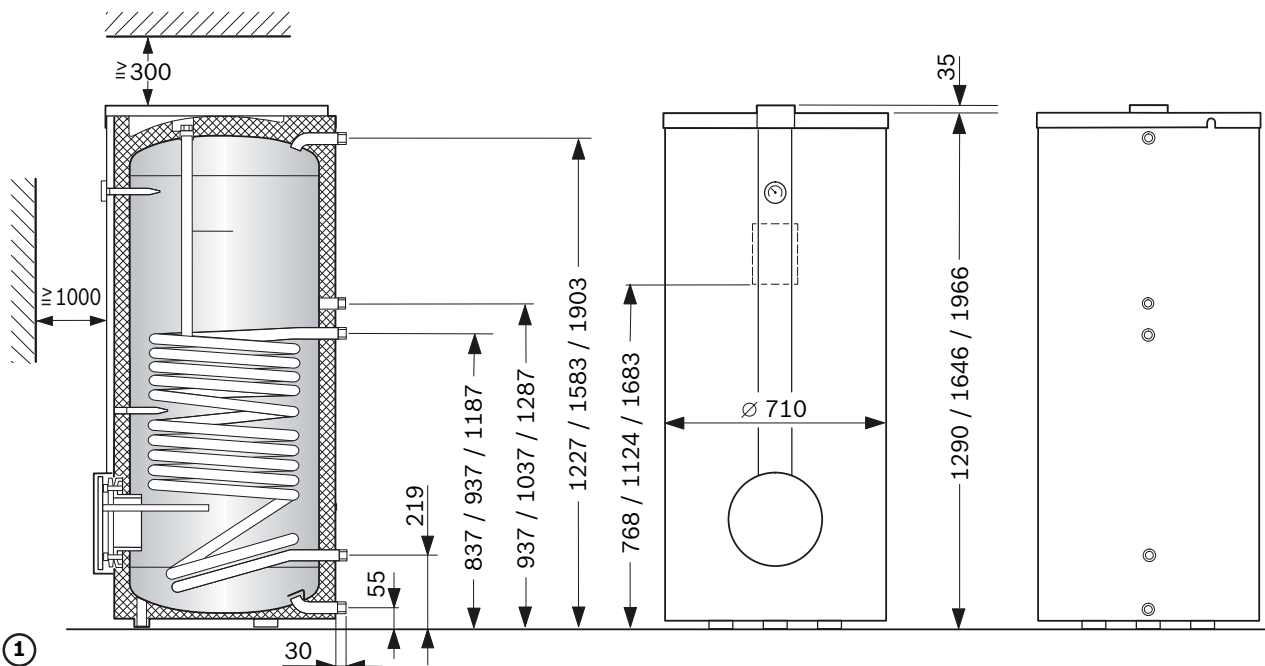
Выдерживает давление, внутреннее покрытие эмалью
Обшивка из ПВХ пленки с подкладкой из мягкого пенопласта
Встроен защитный магниевый анод
Теплоизоляция из материала без содержания соединений фтора, хлора и углеводорода
Термометр
Подключение линии рециркуляции
Фланец для ревизии с возможностью подключения электротэна
Датчик температуры воды NTC

Подходит к

напольным котлам

Технические данные		SK 300-3ZB	SK 400-3ZB	SK 500-3ZB
объем	л	293	388	470
мощность теплообменника, 90/45/10 макс.	кВт	45	60	78
мин. время нагрева от $t_K=10^{\circ}\text{C}$ на $t_{SP}=60^{\circ}\text{C}$ до $t_V=60^{\circ}\text{C}$ с тепловой мощностью 18 кВт	мин	70	88	104
мин. время нагрева от $t_K=10^{\circ}\text{C}$ на $t_{SP}=60^{\circ}\text{C}$ до $t_V=60^{\circ}\text{C}$ с тепловой мощностью 25 кВт	мин	56	69	81
расход воды на ГВС (DIN 4708) при $t_V=85^{\circ}\text{C}$, $t_{SP}=60^{\circ}\text{C}$, $t_K=10^{\circ}\text{C}$	л/час	423	566	748
расход воды на ГВС (DIN 4708) при $t_V=90^{\circ}\text{C}$, $t_{SP}=45^{\circ}\text{C}$, $t_K=10^{\circ}\text{C}$	л/час	1081	1450	1917
производительность	Вт	8,7	13,5	17
прямой и обратный трубопровод отопительной системы	дюйм	R 1 1/4	R 1 1/4	R 1 1/4
бак прямого и обратного трубопровода	дюйм	R 1 1/4	R 1 1/4	R 1 1/4
макс. рабочее давление системы отопления	бар	10	10	10
макс. рабочее давление воды	бар	10	10	10
производительность, 60/45	л	365	482	584
дополнительное энергопотребление	кВт·час/день	2,2	2,5	3,1
высота	мм	1325	1681	2001
диаметр	мм	710	710	710
вес нетто	кг	135	150	170

Габаритные размеры



① Размеры указанные после косой черты относятся к баку большего размера. (SK 300-3 ZB / SK 400-3 ZB / SK 500-3 ZB)

Тип	Описание	Артикул
SK 300-3ZB	Бак 300 л, белый	8 718 574 039
SK 400-3ZB	Бак 400 л, белый	8 718 574 040
SK 500-3ZB	Бак 500 л, белый	8 718 574 041