

Вертикальный бойлер SE-2

Вертикальный бойлер из стали
сетевая вода макс. 110°C и 10 бар
горячая вода макс. 95°C и 10 бар
SE-2-750 дополнительно с боковым фланцем



Преимущества бойлеров-водонагревателей SE-2 фирмы Wolf

- Контрольные и ревизионные отверстия для облегчения техобслуживания
- Высокоэффективная теплоизоляция из пенополиуретана гарантирует незначительные теплопотери
- Обшивка: пленочный материал, серебристого цвета
- Внутренняя поверхность бойлера надежно защищена от коррозии благодаря двойному слою эмали, а также защитному аноду.
- Низко расположенный теплообменник, покрытый двойным слоем эмали, обеспечивает быстрое время разогрева и высокую длительную мощность
- Возможность подключения ТЭНа у бойлеров SE-2-150 до -400
- Гарантия на бойлер - 5 лет.

Гарантия на электрические и подвижные части - 2 года

Принадлежности SE-2

- ТЭН 2 кВт/230 В/50 Гц / 4,5 и 6 кВт/400 В/50 Гц. встроенный регулятор температуры бойлера и защитный ограничитель температуры. Предусмотрена защита от замерзания. Бесступенчатая регулировка температуры бойлера до 60°C или 80°C.
- насос бойлера 3/4"
- насос бойлера 1"
- термометр
- защитный анод для SE-2-150 до -500
- гибкий комплект подключения



Регулятор SP1

Регулятор для насоса загрузки бойлера с защитой от замерзания и бесступенчатой регулировкой температуры бойлера до 60°C.



Комплект соединений

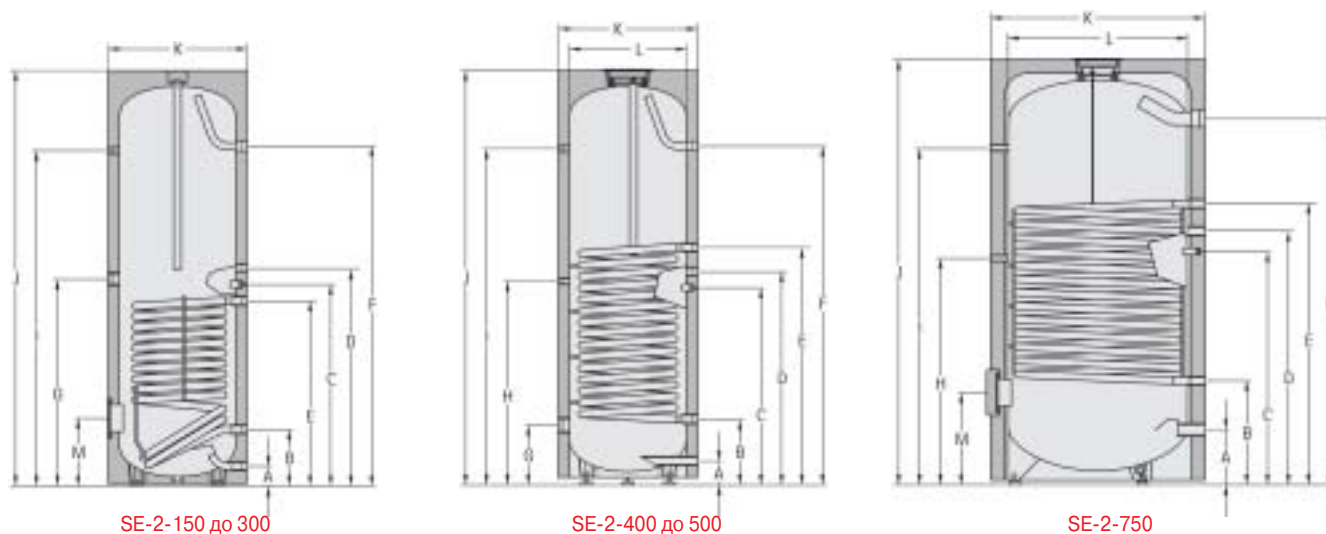
В комплект входит: циркуляционный насос UPS 25-60, 3-х ступенчатый, с кабелем 4 м и штекером, соединение с изоляцией для прямого подключения насоса к бойлеру, воздушный клапан, обратный клапан, 2 гибких шланга из нержавеющей стали (1500 мм).



ТЭН

с эффектом самоочистки, оснащен встроенным защитным ограничителем температуры. Мощность 2 кВт 230 В/50 Гц, 4,5 кВт или 6 кВт 3x400 В/50 Гц.

Технические характеристики



SE-2-150 до 300

SE-2-400 до 500

SE-2-750

| Тип | SE-2 | 150 | 200 | 300 | 400 | 500 | 750 |
|---|----------------|------------------|------------------|------------------|------------------|------------------|------------------|
| Объем бойлера | л | 150 | 200 | 300 | 400 | 500 | 750 |
| Длит. мощность бойлера 80/60-10/45°C | кВт - л/час | 18 - 450 | 29 - 717 | 43 - 1020 | 56 - 1377 | 60 - 1475 | 74 - 1820 |
| Подключение холодной воды | A мм | 85 | 85 | 85 | 110 | 176 | 220 |
| Обратная линия системы отопления | B мм | 263 | 263 | 263 | 295 | 320 | 435 |
| Датчик температуры бойлера | C мм | 563 | 718 | 898 | 863 | 940 | 1005 |
| Рециркуляция | D мм | 618 | 803 | 963 | 1002 | 1064 | 1095 |
| Подающая линия системы отопления | E мм | 503 | 636 | 836 | 1103 | 1184 | 1215 |
| Подключение горячей воды | F мм | 844 | 1066 | 1523 | 1362 | 1596 | 1590 |
| ТЭН | G мм | 668 | 803 | 983 | 264 | 290 | - |
| Датчик температуры бойлера ТЭНа | H мм | - | - | - | 889 | 970 | 975 |
| Термометр | I мм | 724 | 1050 | 1507 | 1139 | 1364 | 1460 |
| Общая высота | J мм | 1111 | 1339 | 1790 | 1700 | 1805 | 1850 |
| Диаметр с теплоизоляцией | K мм | 610 | 610 | 610 | 700 | 760 | 940 |
| Диаметр без теплоизоляции | L мм | - | - | - | 600 | 650 | 820 |
| Фланец (снизу) | M мм | 305 | 305 | 305 | - | - | 384 |
| Размер при опрокидывании с теплоизол. | мм | 1192 | 1394 | 1838 | 1840 | 1960 | 2080 |
| Размер при опрокидывании без теплоизол. | мм | - | - | - | 1730 | 1830 | 1895 |
| Внутренний диаметр фланца | мм | 120 | 120 | 120 | 110 | 110 | 110 |
| Подключение холодной воды | Rp | 1 | 1 | 1 | 1 | 1 ^{1/4} | 1 ^{1/2} |
| Обратная линия системы отопления | Rp | 1 | 1 | 1 | 1 ^{1/4} | 1 ^{1/4} | 1 ^{1/4} |
| рециркуляция | Rp | 3/4 | 3/4 | 3/4 | 3/4 | 1 | 1 |
| Подающая линия системы отопления | Rp | 1 | 1 | 1 | 1 ^{1/4} | 1 ^{1/4} | 1 ^{1/4} |
| Подключение горячей воды | Rp | 1 | 1 | 1 | 1 | 1 ^{1/4} | 1 ^{1/2} |
| ТЭН | Rp | 1 ^{1/2} | 1 ^{1/2} | 1 ^{1/2} | 2 | 2 | - |
| Датчик температуры бойлера ТЭНа | Rp | - | - | - | 1/2 | 1/2 | 1/2 |
| Термометр | Rp | 1/2 | 1/2 | 1/2 | 1/2 | 1/2 | 1/2 |
| Площадь теплообменника | м ² | 0,6 | 1,0 | 1,5 | 2,3 | 2,8 | 2,8 |
| Объем теплообменника | л | 3,8 | 6,2 | 8,5 | 13,4 | 17,9 | 17,9 |
| Вес | кг | 70 | 95 | 125 | 160 | 180 | 260 |

Возможны изменения