

Инструкция по монтажу для специалистов

VIESSMANN

Vitocell 100-B и

Vitocell 100-W

Тип CVB

Бивалентный емкостный водонагреватель объемом
300 - 500 л

VITOCELL 100-B **VITOCELL 100-W**



Указания по технике безопасности



Во избежание опасностей, физического и материального ущерба просим строго придерживаться данных указаний по технике безопасности.

Пояснение знаков техники безопасности



Опасно

Этот знак предупреждает о возможности травм.



Внимание

Этот знак предупреждает о возможности материального и экологического ущерба.

Указание

Сведения, отмеченные как «Указание», содержат дополнительную информацию.

Целевая группа

Данная инструкция предназначена исключительно для аттестованных специалистов.

- Работы на газопроводе разрешается выполнять только специалистам по монтажу, имеющим на это допуск ответственного предприятия по газоснабжению.
- Электротехнические работы разрешается выполнять только специалистам-электрикам.

Предписания

При проведении работ соблюдать

- законодательные предписания по охране труда,
- законодательные предписания по охране окружающей среды,
- требования организаций по страхованию от несчастных случаев на производстве,
- соответствующие правила техники безопасности по DIN, EN, ГОСТ, ПБ и ПТБ

Работы с установкой

- Выключить электропитание установки и проконтролировать отсутствие напряжения (например, посредством отдельного предохранителя или главным выключателем).
- Принять меры по предотвращению повторного включения установки.
- При использовании газового топлива закрыть запорный газовый кран и принять меры против его несанкционированного открывания.

Информация об изделии

Емкостный водонагреватель с внутренним эмаливым покрытием и внутренним нагревом для приготовления горячей воды в сочетании с гелиоустановками, водогрейными и настенными котлами, тепловым насосом и/или электронагревательной вставкой для бивалентного режима работы.

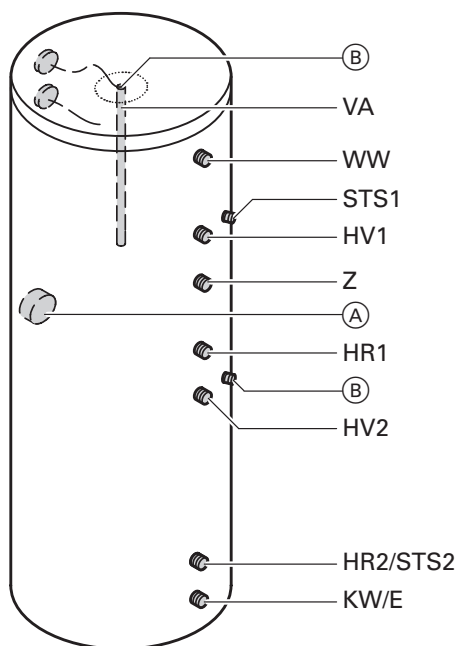
Объем 300, 400 и 500 л.

Годится для установок по DIN 1988, EN 12828 и DIN 4753.

Объем 300, 500 л: регистрационный номер DIN 0242/06-13 MC/E.

ⓈH Номер допуска SVGW 9807 3985.

Объем 400 л: подана заявка



(A) Муфта для электронагревательной вставки

(B) Подключение чувствительного элемента термометра

HR1	Патрубок обратной магистрали греющего контура ^{*1} (верхний змеевик греющего контура)
HR2/STS2	Патрубок обратной магистрали греющего контура ^{*2} (нижний змеевик греющего контура) и датчик температуры емкостного водонагревателя при работе в режиме гелиоустановки (с свертным уголком)
HV1	Патрубок подающей магистрали греющего контура ^{*1} (верхний змеевик греющего контура)
HV2	Патрубок подающей магистрали греющего контура ^{*2} (нижний змеевик греющего контура)
KW/E	Трубопровод холодной воды/спускной вентиль
STS1	Датчик температуры емкостного водонагревателя
VA	Магнийевый электрод пассивной анодной защиты с проводом для соединения с корпусом
WW	Трубопровод горячей воды
Z	Циркуляционный трубопровод

^{*1} Верхний змеевик греющего контура предназначен для подсоединения к водогрейному котлу.

^{*2} Нижний змеевик греющего контура предназначен для подсоединения к гелиоколлекторам.

Установка емкостного водонагревателя

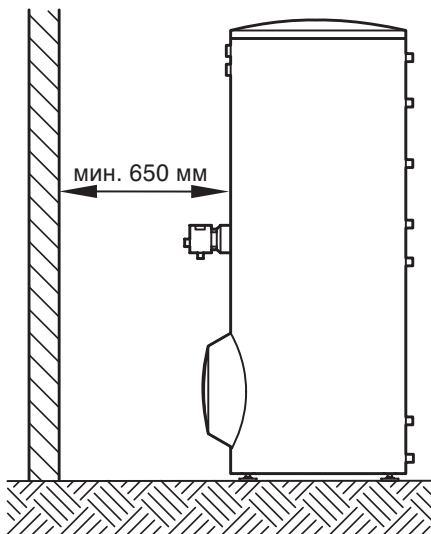
! Внимание
Чтобы предотвратить материальный ущерб, емкостный водонагреватель должен быть установлен в помещении, защищенном от отрицательных температур и сквозняков.
В противном случае неработающий емкостный водонагреватель при опасности замерзания должен быть опорожнен.


- Для настройки термостатного регулятора (при наличии) предусмотреть достаточное расстояние от стены.

! Внимание
Не допускать контакта теплоизоляции с открытым пламенем.
Соблюдать осторожность при проведении паяльных и сварочных работ.

- С помощью регулируемых опор установить емкостный водонагреватель в нужное положение.
Не вывинчивать регулируемые опоры на общую длину более 35 мм.

Установка емкостного водонагревателя с электронагревательной вставкой



 См. инструкцию по монтажу электронагревательной вставки

Соблюдать минимальное расстояние.

! Внимание
Необогреваемая длина приобретаемого отдельно ввертного корпуса должна составлять минимум 100 мм. Ввертный корпус должен подходить для емкостных водонагревателей с внутренним эмалированным покрытием.

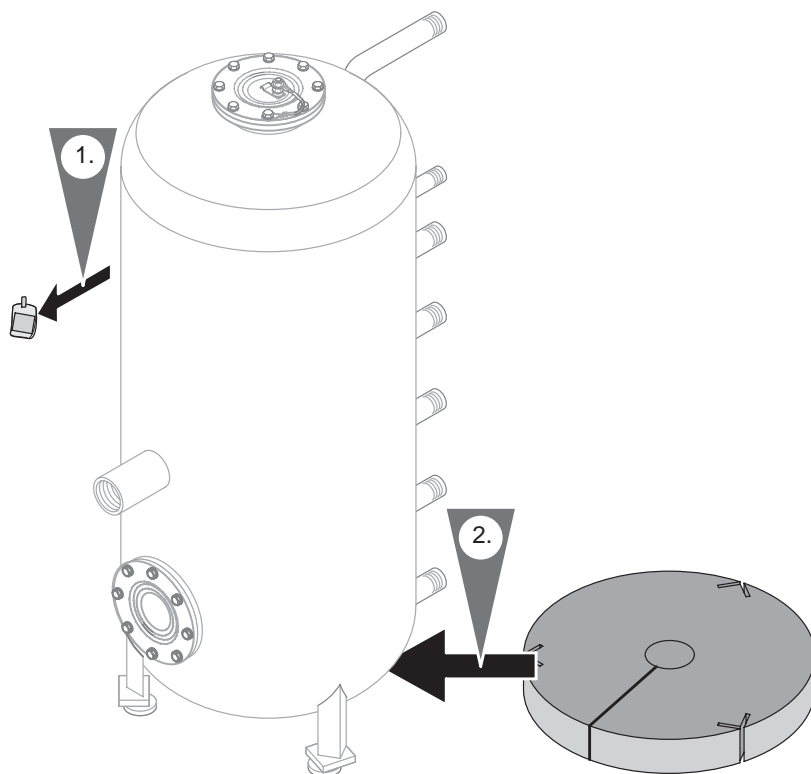
Присоединение провода для выравнивания потенциалов

Подсоединить провод для выравнивания потенциалов в соответствии с техническими условиями подключения, установленными местным предприятием энергоснабжения, и правилами VDE.

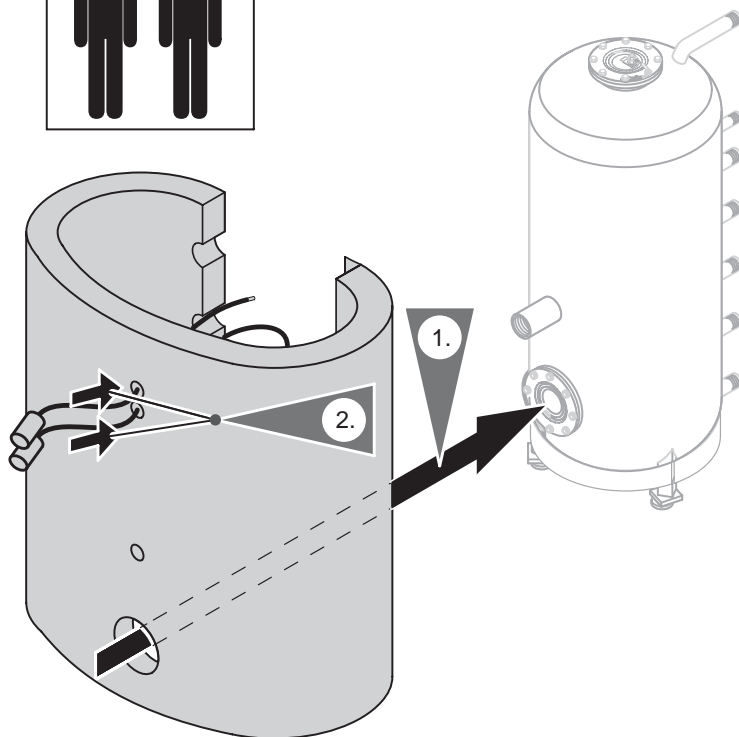
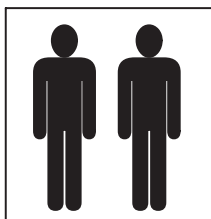
ⓈН Выполнить выравнивание потенциалов в соответствии с техническими условиями, установленными местными предприятиями водо- и энергоснабжения.

Монтаж теплоизоляции (для водонагревателей объемом 400 и 500 л)

! **Внимание**
Не допускать контакта теплоизоляции с открытым пламенем.
Соблюдать осторожность при проведении паяльных и сварочных работ.



Монтаж теплоизоляции (для водонагревателей объемом 400 и 500 л) (продолжение)



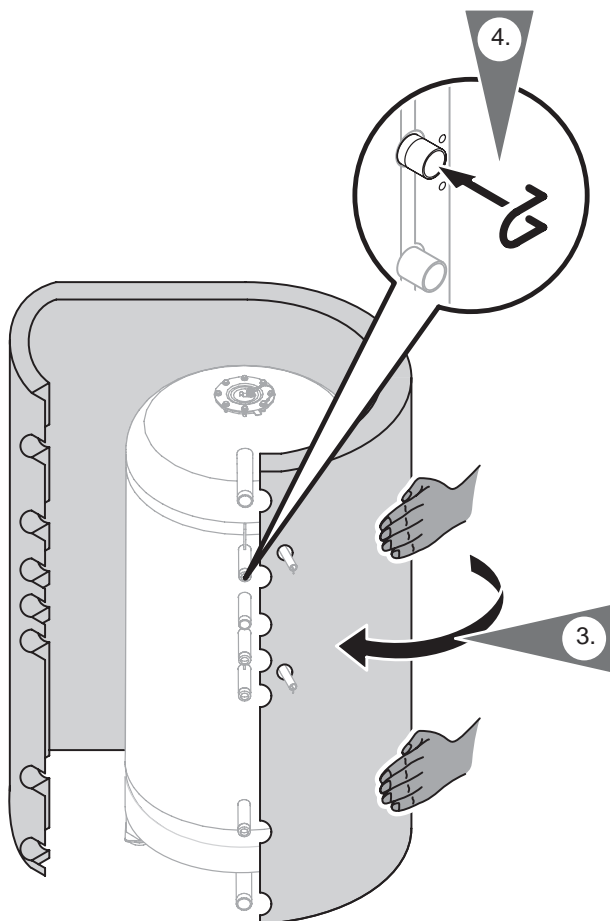
1. Вставить теплоизоляцию.
2. Пропустить кабель чувствительных элементов термометров (при наличии) через отверстия для термометров в обшивке и вставить термометры. Уложить кабель чувствительных элементов верхних термометров на корпус водонагревателя.

Проложить кабели чувствительных элементов нижнего термометра к задней стороне водонагревателя и вывести наружу на патрубке подающей магистрали нижнего змеевика греющего контура. Монтаж чувствительных элементов см. на стр. 12.

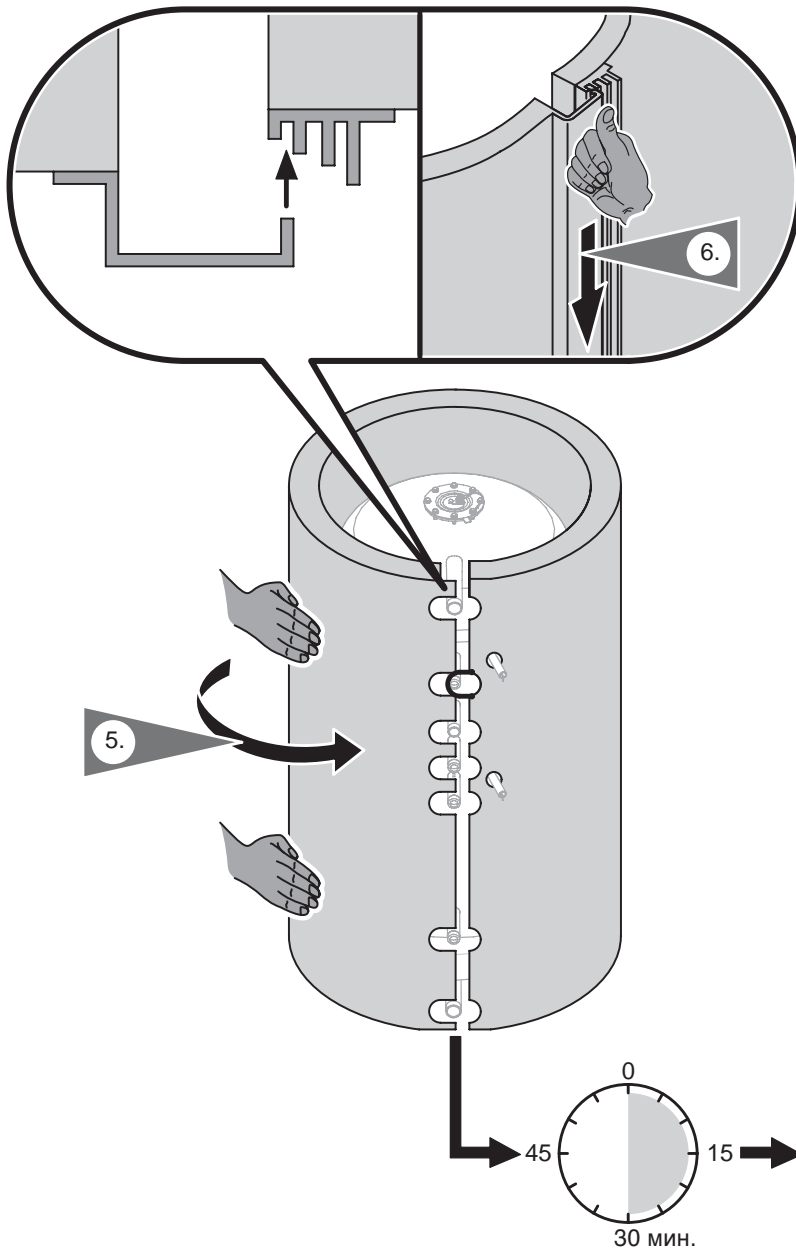
Указание

При отсутствии термометров вставить крышки в отверстия.

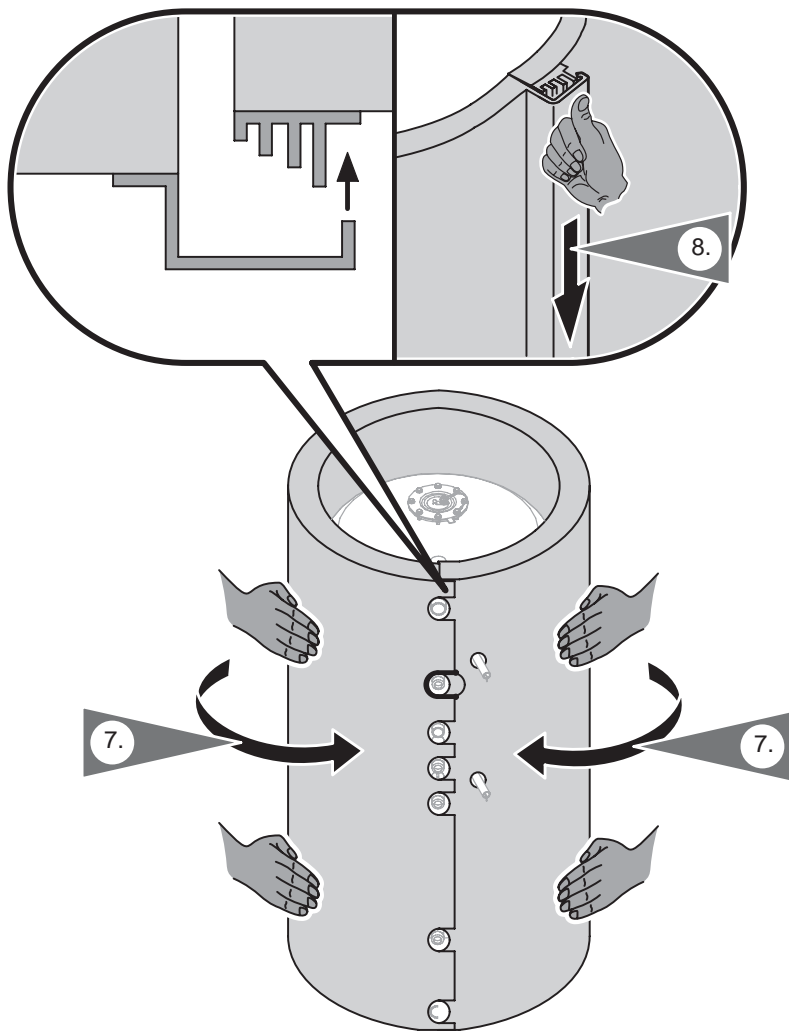
Монтаж теплоизоляции (для водонагревателей объемом 400 и 500 л) (продолжение)



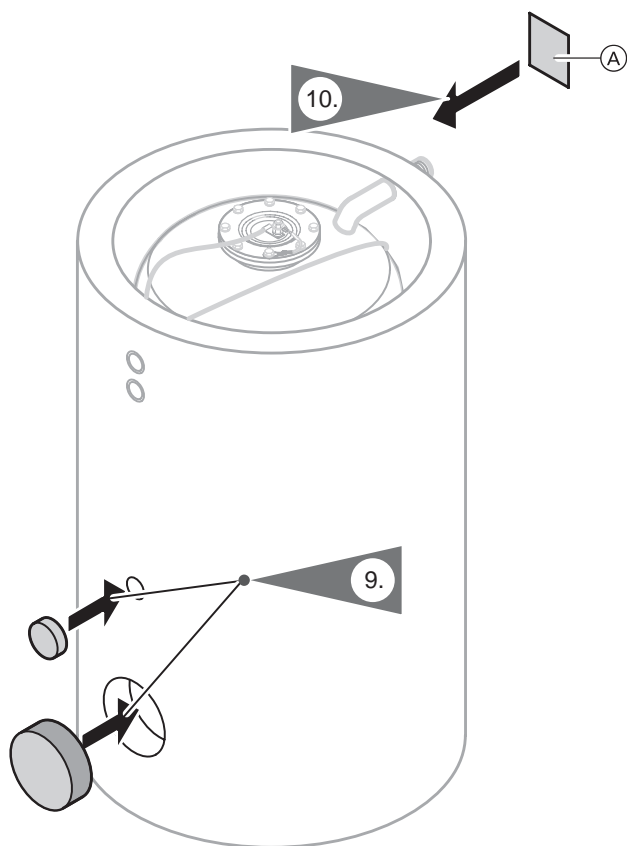
Монтаж теплоизоляции (для водонагревателей объемом 400 и 500 л) (продолжение)



Монтаж теплоизоляции (для водонагревателей объемом 400 и 500 л) (продолжение)



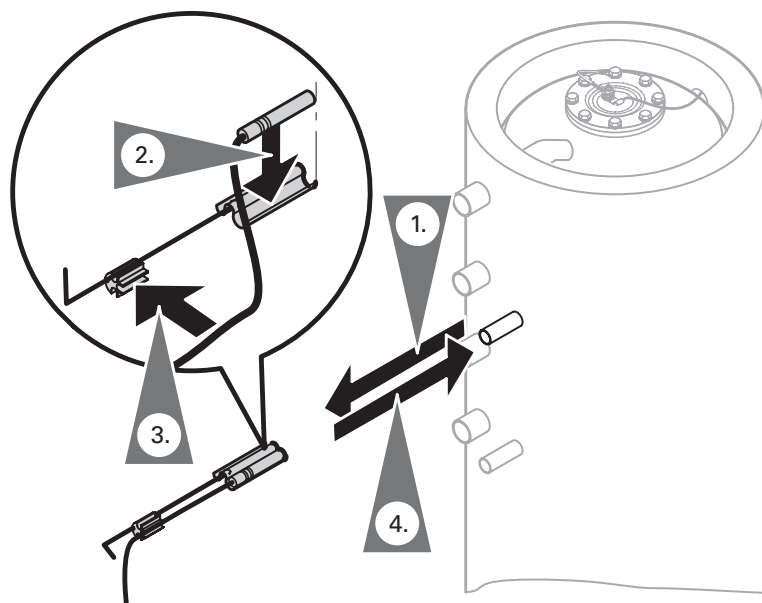
Монтаж теплоизоляции (для водонагревателей объемом 400 и 500 л) (продолжение)



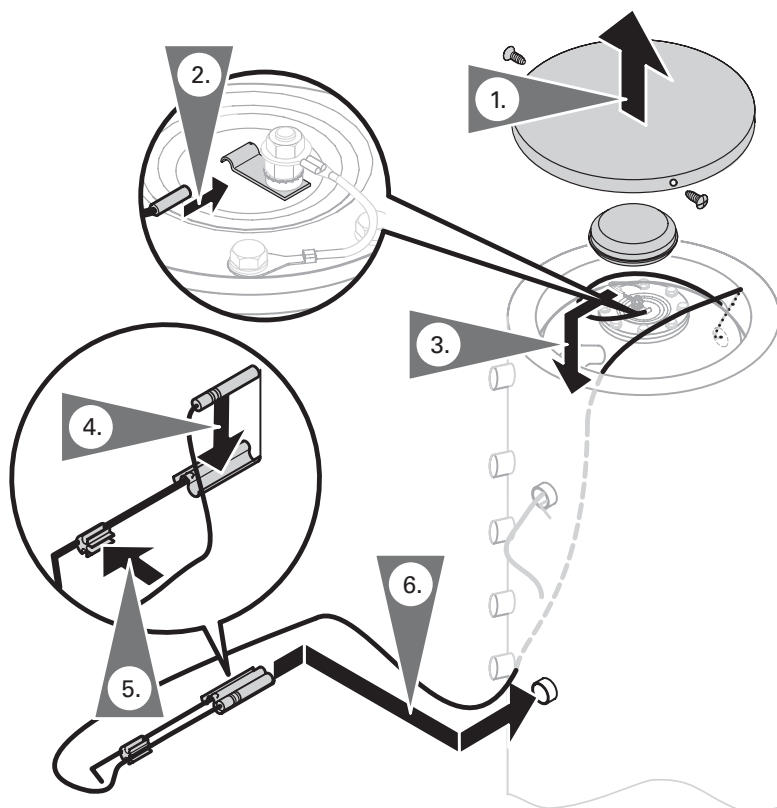
Ⓐ Фирменная табличка

Установка датчика температуры емкостного водонагревателя

- Объем 300 л: крепление датчика находится в упаковке декоративной крышки.
- Датчик температуры емкостного водонагревателя **5** находится в упаковке контроллера.
- Прикрепить датчик снаружи к прижимной пружине крепления датчика (не в желобке) таким образом, чтобы он спереди находился заподлицо с пружиной.
- **Не** обматывать датчик температуры емкостного водонагревателя изоляционной лентой.
- Ввести крепление датчика с датчиком до упора в погружную гильзу.



Монтаж термометров (при наличии)



1. Только для водонагревателя объемом 300 л:
снять крышку и изоляцию фланца.
2. Вставить чувствительный элемент верхнего термометра до упора в зажимную скобу на крышке фланца.
3. Только для водонагревателя объемом 300 л:
пропустить кабель чувствительного элемента нижнего термометра через отверстие в обшивке.

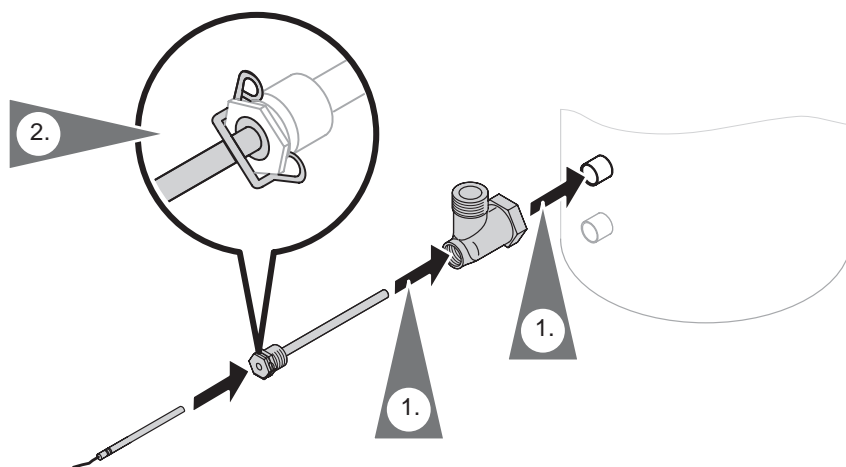
4. Прикрепить чувствительный элемент термометра снаружи к прижимной пружине крепления датчика таким образом, чтобы он спереди находился заподлицо с пружиной.

Указание

Не обматывать чувствительный элемент изоляционной лентой.

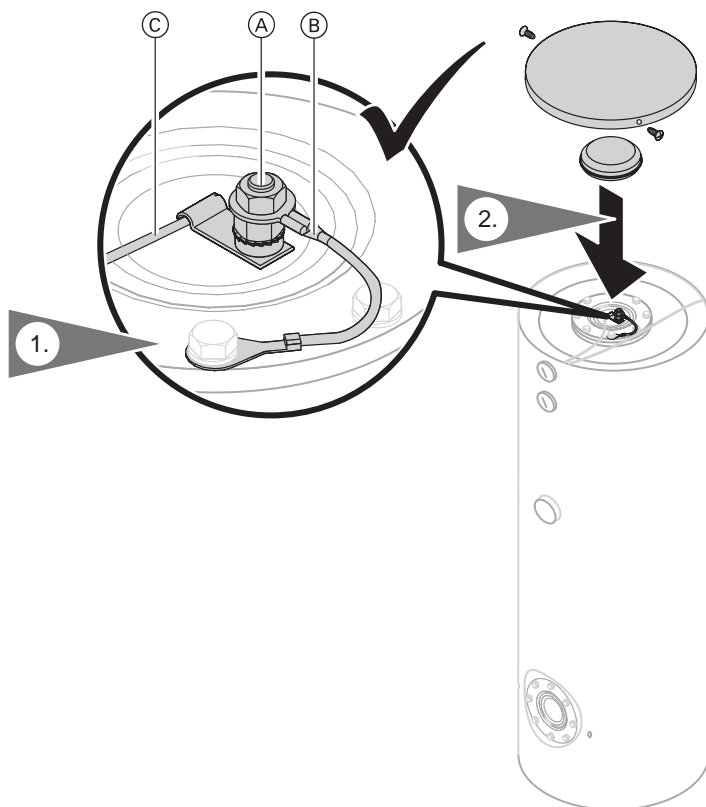
5. Вставить кабель в держатель.
6. Вставить крепление датчика с датчиком до упора в центральную погружную гильзу.

Монтаж датчика температуры емкостного водонагревателя для работы в режиме гелиоустановки



1. Уплотнить ввертный уголок и погружную гильзу (входят в комплект поставки емкостного водонагревателя) в соответствии с рис. в патрубке обратной магистрали греющего контура (обратной магистрали гелиоустановки).
2. Датчик температуры емкостного водонагревателя (входит в комплект поставки контроллера гелиоустановки) вставить до упора в погружную гильзу и закрепить зажимной пружиной.

Проверка подключения электрода пассивной анодной защиты и монтаж крышки (для водонагревателя объемом 300 л)



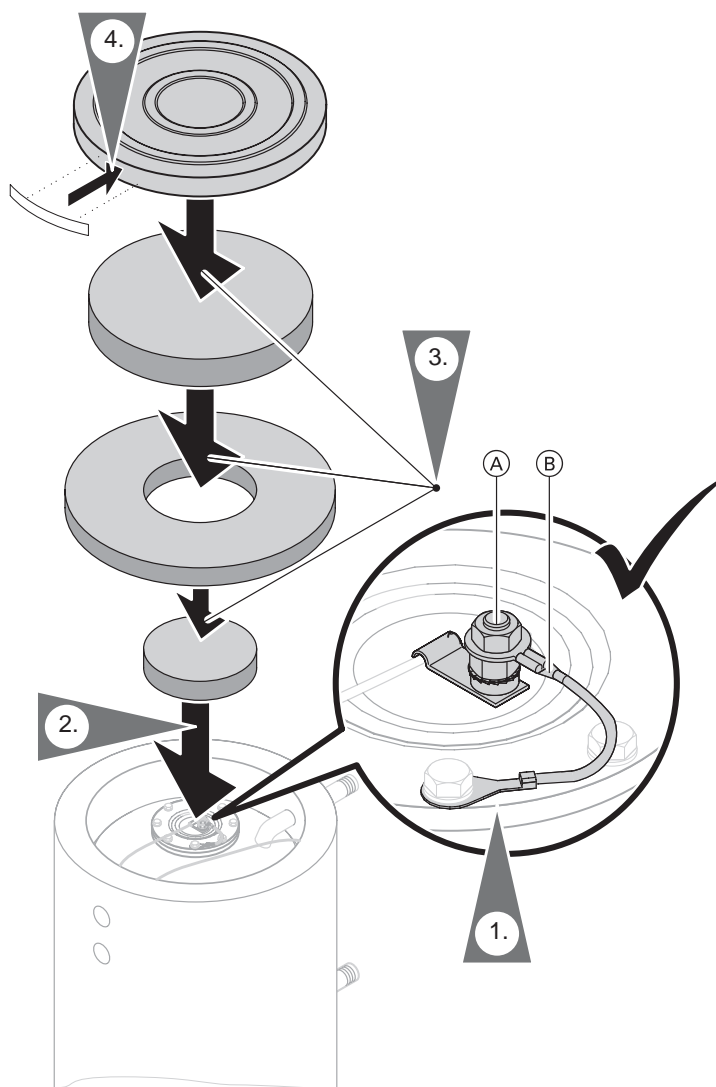
- Ⓐ Магниевый электрод пассивной анодной защиты
- Ⓑ Провод для соединения с корпусом
- Ⓒ Кабель термометра

Приклеить фирменную табличку с задней стороны емкостного водонагревателя.

Указание

Пропустить кабель термометра через паз в изоляции фланца.

Проверка подключения электрода пассивной анодной защиты и монтаж крышки (для водонагревателей объемом 400 и 500 л)



5599 786 G US

Ⓐ Магний электрод пассивной анодной защиты

Ⓑ Провод для соединения с корпусом

Подключение со стороны греющего контура

- Подключить все трубопроводы посредством разъемных соединений.
- Ненужные подключения закрыть крышками из оловянно-цинковой бронзы.
- Отрегулировать термостатный регулятор таким образом, чтобы температура контура водоразбора ГВС в емкостном водонагревателе **не** превышала 95 °С.

Допустимые температуры

- в контуре гелиоустановки 160 °С
- в греющем контуре 160 °С
- в контуре водоразбора ГВС. 95 °С

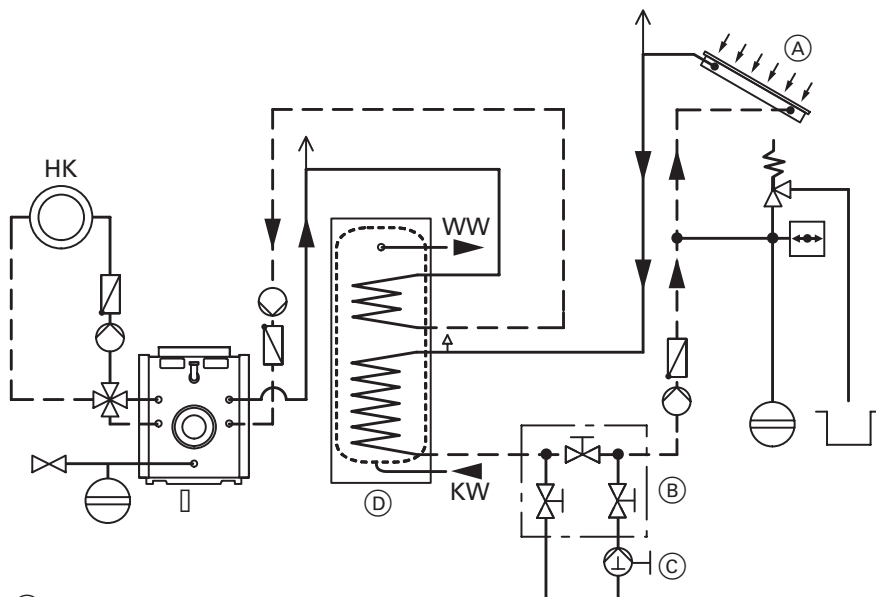
Допустимое избыточное рабочее давление

- в контуре гелиоустановки 10 бар
- в греющем контуре 10 бар
- в контуре водоразбора ГВС. 10 бар

Испытательное избыточное давление

- в контуре гелиоустановки 16 бар
- в греющем контуре 16 бар
- в контуре водоразбора ГВС. 13 бар

Приготовление горячей воды гелиоколлекторами посредством нижнего змеевика греющего контура и подача тепла для догрева или приготовления горячей воды от водогрейного котла посредством верхнего змеевика греющего контура (параллельный режим работы)

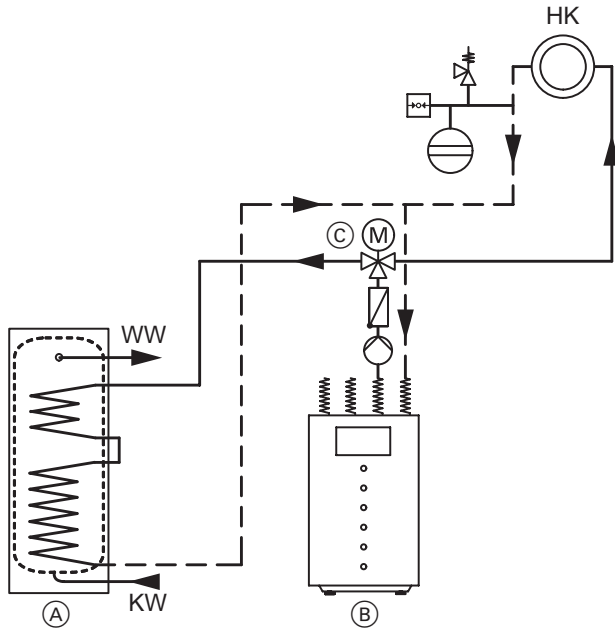


- (A) Гелиоколлектор
- (B) Наполнительная арматура
- (C) Ручной наполнительный насос гелиоустановки
- (D) Емкостный водонагреватель
- (E) Водогрейный котел

- HK Отопительный контур
- KW Трубопровод холодной воды
- WW Трубопровод горячей воды

Подключение со стороны греющего контура (продолжение)

Приготовление горячей воды тепловым насосом посредством верхнего и нижнего змеевика греющего контура (последовательное подключение змеевиков греющего контура)



- (A) Емкостный водонагреватель
- (B) Тепловой насос
- (C) 3-ходовой вентиль

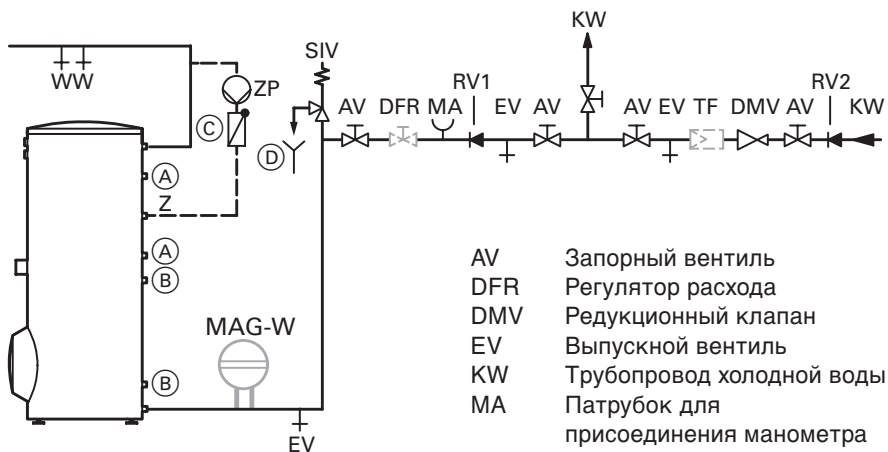
- HK Отопительный контур
- KW Трубопровод холодной воды
- WW Трубопровод горячей воды

Подключение со стороны греющего контура (продолжение)

1. Если температуры в греющем контуре превышают 95 °С: снять крышки с патрубков греющего контура (крышки имеют левую резьбу).
2. Установить регулятор подвода тепла.
3. Проложить подающую магистраль с подъемом и в наивысшей точке установить в ней воздуховыпускную пробку.
4. Только для температур подачи греющего контура выше 110 °С: установить дополнительно прошедший конструктивные испытания защитный ограничитель температуры, если установка им еще не оборудована. Для этого использовать двухканальный термостатный регулятор (термостатный ограничитель и защитный ограничитель температуры).
5. Только для систем, работающих в режиме гелиоустановки: установить дополнительный защитный ограничитель температуры, если на каждый м² площади коллектора
 - приготавливается менее 30 л горячей воды при использовании плоских коллекторов Vitosol
 - приготавливается менее 100 л горячей воды при использовании трубчатых коллекторов Vitosol

Подсоединение со стороны контура водоразбора ГВС

- При подключении контура водоразбора ГВС придерживаться правил по DIN 1988 и DIN 4753 (©: предписания SVGW).
- Оборудовать циркуляционный трубопровод циркуляционным насосом, обратным клапаном и таймером.
- Подключить все трубопроводы посредством разъемных соединений.
- Ненужные подключения закрыть крышками из оловянно-цинковой бронзы.
- Допустимое избыточное рабочее давление: 10 бар
Испытательное избыточное давление: 13 бар



- Ⓐ Верхний змеевик греющего контура для подсоединения к водогрейному котлу
- Ⓑ Нижний змеевик греющего контура для подсоединения к солнечным коллекторам
- Ⓒ Подпружиненный обратный клапан
- Ⓓ Контролируемое выходное отверстие выпускной линии

AV	Запорный вентиль
DFR	Регулятор расхода
DMV	Редукционный клапан
EV	Выпускной вентиль
KW	Трубопровод холодной воды
MA	Патрубок для присоединения манометра
MAG W	Мембранный расширительный бак, пригодный для контура водоразбора ГВС
RV1	Обратный клапан
RV2	Обратный клапан/разделитель труб
SIV	Предохранительный клапан
TF	Водяной фильтр в контуре водоразбора ГВС
WW	Трубопровод горячей воды
Z	Циркуляционный трубопровод
ZP	Циркуляционный насос

Подключение со стороны контура водоразбора ГВС

(продолжение)

Предохранительный клапан

Для защиты от превышения давления установка должна быть оснащена мембранным предохранительным клапаном, прошедшим конструктивные испытания.

Допустимое избыточное рабочее давление: 10 бар.

Присоединительный диаметр предохранительного клапана должен быть равен R (DN 20).

Максимальная отопительная мощность может тогда составлять 150 кВт. Если отопительная мощность емкостного водонагревателя превышает 150 кВт, следует выбрать предохранительный клапан большего размера, достаточный для отопительной мощности (см. DIN 4753 1, изд. 3/88, разд. 6.3.1).

Предохранительный клапан устанавливают в трубопровод холодной воды. Он не должен отсекается от емкостного водонагревателя.

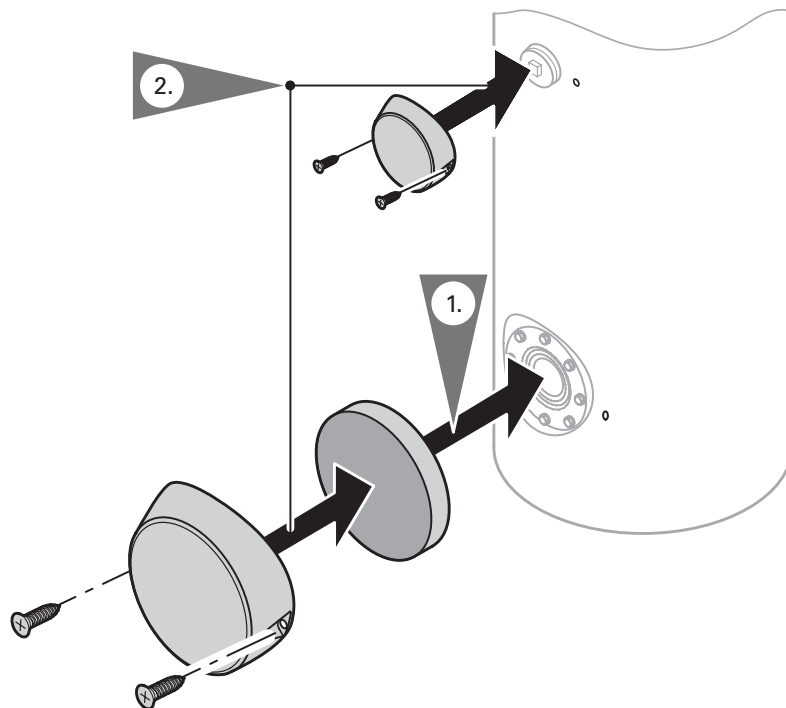
Не допускаются сужения в трубопроводе между предохранительным клапаном и емкостным водонагревателем. Запрещается закрывать выпускную линию предохранительного клапана. Выходящая вода должна надежным образом и под визуальным контролем отводиться в водоспускное устройство. Рядом с выпускной линией предохранительного клапана (лучше всего на самом предохранительном клапане) следует установить табличку со следующей надписью: "Для обеспечения безопасности в период отопления из выпускной линии может выходить вода! Не закрывать выпускную линию!"

Предохранительный клапан должен быть установлен над верхней кромкой емкостного водонагревателя.

Монтаж декоративных крышек

Указание

Крепежные винты только для водонагревателя емкостью 300 л.



Ввод в эксплуатацию



Ввод в эксплуатацию см. в инструкции по сервисному обслуживанию



Viessmann Werke GmbH&Co KG
D-35107 Allendorf

Представительство в Москве
Ул. Вешних Вод, д. 14
Россия - 129337 Москва
Тел.: +7 / 495 / 77 58 28 3
Факс: +7 / 495 / 77 58 28 4

Представительство в Санкт-Петербурге
Ул. Возрождения, д. 4, офис 801-803
Россия - 198097 Санкт-Петербург
Тел.: +7 / 812 / 32 67 87 0 или
+7 / 812 / 32 67 87 1
Факс: +7 / 812 / 32 67 87 2

Представительство в Екатеринбурге
Ул. Крауля, д. 44, офис 1
Россия - 620109 Екатеринбург
Тел.: +7 / 343 / 210 99 73
Факс: +7 / 343 / 228 40 03

5599 786 GUS Оставляем за собой право на технические изменения!



Отпечатано на экологически чистой бумаге,
отбеленной без добавления хлора