



Емкостные водоподогреватели reflex

Ёмкостный водоподогреватель reflex отвечает любым запросам

Наша потребность в комфортабельном жилье постоянно растет. В то же время необходимо задумываться о снижении потребления природных энергоресурсов с точки зрения защиты окружающей среды. Оба этих аспекта прекрасно сочетаются в программе емкостных водоподогревателей reflex.

Ёмкостные водоподогреватели reflex служат для подогрева воды в системе ГВС и ее накопления. Благодаря большому набору типоразмеров и обширному перечню принадлежностей раскрываются многочисленные возможности применения водоподогревателей - от частного коттеджа до общественных и производственных зданий.

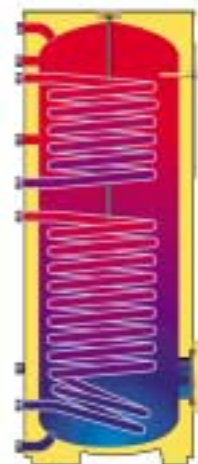


**Качество марки „Сделано reflex“
не оставляет коррозии никаких шансов**

- ▶ водоподогреватель сделан из качественной стали RSt 37-2
- ▶ эмаль на внутренней поверхности водоподогревателя сохраняет питьевые качества воды
- ▶ оснащён магниевым анодом
- ▶ развитая поверхность нагрева обеспечивает быстрый и равномерный подогрев воды



Водоподогреватель
reflex S/SF'



Водоподогреватель
reflex Solar SF/2'

**Водоподогреватель reflex
- качество, многократно
проверенное за годы!**

- ▶ 5 лет гарантии
- ▶ допустимое избыточное рабочее давление:
 - для змеевика: 16 бар
 - для корпуса: 10 бар
- ▶ высококачественная теплоизоляция минимизирует потери теплоты и сокращает расходы на эксплуатацию
- ▶ во избежание повреждения при транспортировке применяется специальная упаковка
- ▶ обширный перечень принадлежностей



Защитный анод

- ▶ оптимальная защита водоподогревателя от коррозии
- ▶ не требующий обслуживания анод активной защиты поставляется как принадлежность → см. стр.12

Эмалирование

- ▶ необходимо для сохранения санитарно - гигиенических и вкусовых качеств воды
- ▶ предотвращает коррозию
- ▶ гладкая поверхность сводит образование известковых и иных отложений на нет

Теплоизоляция

- ▶ высококачественная твердеющая пена, не содержит токсичных веществ
- ▶ на выбор стальная или пленочная облицовка четырех цветов
- ▶ водоподогреватели объемом от 750 л поставляются со съемной белой пленочной облицовкой с теплоизоляцией

Поверхность нагрева

- ▶ служит для быстрого нагрева питьевой воды
- ▶ благодаря специальной конструкции обеспечивает оптимальное использование объема бойлера

Ревизионное отверстие

- ▶ у емкостей объемом от 150 л
- ▶ облегчает проведение технического обслуживания и чистки
- ▶ делает возможным установку дополнительного электрического нагревателя или ребристого трубчатого теплообменника (можно заказать ответный фланец → стр.8)

Подсоединение к циркуляционной линии

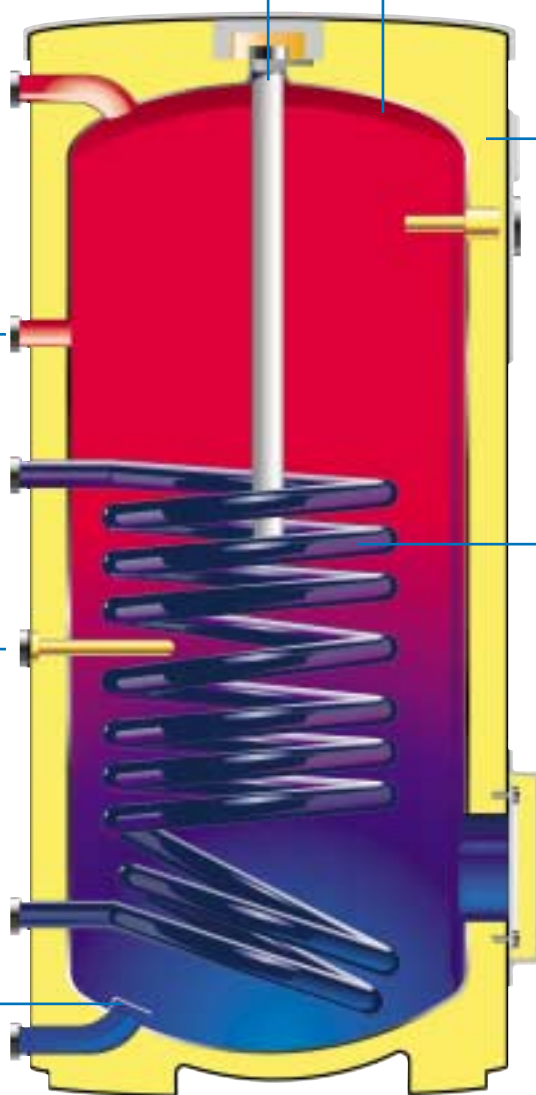
- ▶ отдельное подключение для циркуляционной линии

Погружная гильза

- ▶ для установки датчика температуры
- ▶ позволяет измерять температуру воды внутри, а не у стенки емкости
- ▶ в емкостных водоподогревателях Solar на каждую спираль нагрева предусмотрена одна погружная гильза

Отбойник

- ▶ предотвращает турбулентное движение поступающей воды
- ▶ необходим для оптимального заполнения емкости и образования стабильных слоёв

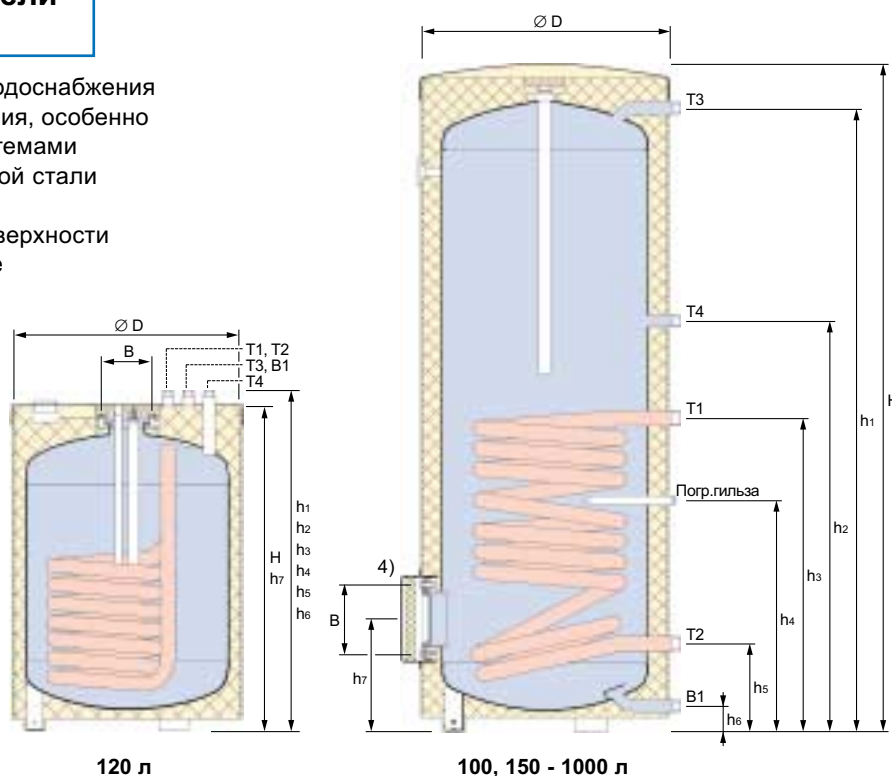


Ёмкостный водоподогреватель reflex

Технические данные

Вертикальные водоподогреватели reflex S/SF

- ▶ для подогрева воды в системе горячего водоснабжения
- ▶ применимы с любыми системами отопления, особенно эффективны с низкотемпературными системами
- ▶ емкости выполнены из высококачественной стали RSt 37-2
- ▶ благодаря эмалированной внутренней поверхности соблюдаются все санитарно-гигиенические требования к качеству воды
- ▶ магниевый защитный анод, в водоподогревателях от 750 л - два магниевых анода
- ▶ оснащены термометром
- ▶ теплоизолированы:
 - тип 'S' - твердеющая пена не содержащая токсичных веществ с цветной облицовкой из листовой стали;
 - тип 'SF 120' - твердеющая пена не содержащая токсичных веществ с белой пленочной облицовкой;
 - тип 'SF 750 и 1000' мягкая вспененная съемная теплоизоляция с белой пленочной облицовкой
- ▶ максимально допустимое избыточное рабочее давление
 - для змеевика 16 бар/ для корпуса 10 бар
- ▶ максимально допустимая рабочая температура греющий теплоноситель 110°C / нагреваемая вода 95°C



120 л

100, 150 - 1000 л

Тип водоподогревателя	S 100	SF 120	S 150	S 200	S 300	S 400	S 500	SF 750 ¹⁾	SF 1000 ¹⁾
Номинальный объем л	100	120	150	200	300	400	500	750	1000
Наружный диаметр Ø D мм	512	560	540	540	700	700	700	910 ²⁾	1010 ³⁾
Высота Н мм	849	800	1222	1473	1334	1631	1961	2000 ²⁾	2025 ³⁾
Масса кг	68	42	80	91	130	160	190	273	337
Площадь теплообмена м ²	0,61	0,71	0,75	0,95	1,45	1,8	1,9	3,7	4,5
Размер при наклоне мм	960	980	1290	1530	1472	1738	2044	2072	2135
Толщина теплоизоляции мм	30	30	45	45	50	50	50	80	80
Гор. вода T3	R	³ / ₄	³ / ₄	³ / ₄	³ / ₄	1	1	1	1 ¹ / ₄
	h ₁ мм	740	835	1106	1366	1226	1523	1853	1886
Хол. вода B1	R	³ / ₄	³ / ₄	³ / ₄	³ / ₄	1	1	1	1 ¹ / ₄
	h ₆ мм	55	835	55	55	55	55	99	103
Циркуляция T4	R	³ / ₄	³ / ₄	³ / ₄	³ / ₄	³ / ₄	³ / ₄	³ / ₄	³ / ₄
	h ₂ мм	605	835	732	899	918	1111	1264	1417
Подающая нагрева T1	R	1	³ / ₄	1	1	1	1	1	1 ¹ / ₄
	h ₃ мм	523	835	596	686	720	908	965	1314
Обратка нагрева T2	R	1	³ / ₄	1	1	1	1	1	1 ¹ / ₄
	h ₅ мм	193	835	191	191	220	220	220	288
Фланцевая заглушка ⁴⁾	h ₇ мм	248	800	246	246	275	275	275	378
	Ø отв, B мм	Rp 1 1/2	125	150	150	150	150	150	225
Погружная гильза	Ø внхдлина, мм	16 x 200	11 x 450	16 x 200	16 x 200	16 x 200	16 x 200	16 x 200	16 x 200
	h ₄ мм	428	800	461	506	548	683	695	1079
Производительность	кВт	19	22	25	31	48	57	65	99
	л/ч B1 = 10°C, T3 = 45°C, T1 = 80°C	480	540	615	760	1170	1395	1590	2440
Раб. характеристика N.	л/ч B1 = 10°C, T3 = 45°C, t _{вб} = 60°C	1,3	1,4	2,4	4,2	8,4	15,2	19,1	30,5
	№ изделия	цвет	синий	---	7750100	7750200	7750300	7750400	7750500
		оранж.	---	7750600	7750700	7750800	7750900	7751000	---
		серебр.	---	7764100	7764200	7764300	7764400	7764500	---
		белый	7763800	7759600	7763600	7763300	7763400	7763500	7763700
			---	---	---	---	---	---	7754700

¹⁾ емкостный водоподогреватель 'SF' оснащен двумя анодами и поставляется только с пленочной облицовкой белого цвета (облицовка входит в комплект поставки)

²⁾ без теплоизоляции Ø D = 750 мм, Н = 1932 мм

³⁾ без теплоизоляции Ø D = 850 мм, Н = 1959 мм

⁴⁾ в водоподогревателях от 150 л возможен монтаж электронагревателя на резьбе reflex 'EEHR' → см. стр. 8 (для монтажа reflex 'EEHR' нужно заказать специальный фланец)

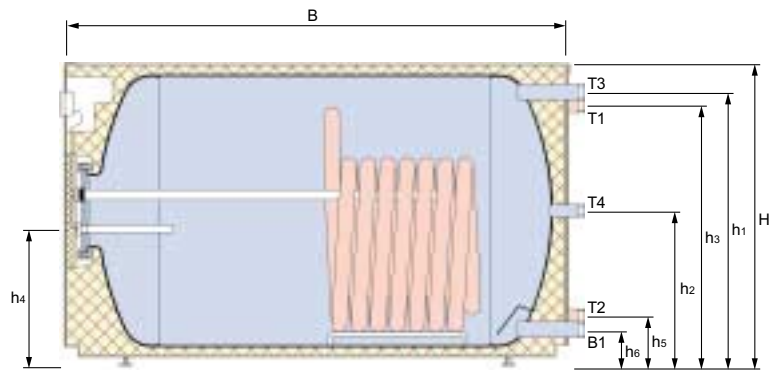
в водоподогревателях объемом от 300 л возможен монтаж ребристого трубчатого теплообменника reflex 'RWT' → см. стр. 10

Ёмкостный водоподогреватель reflex

Технические данные

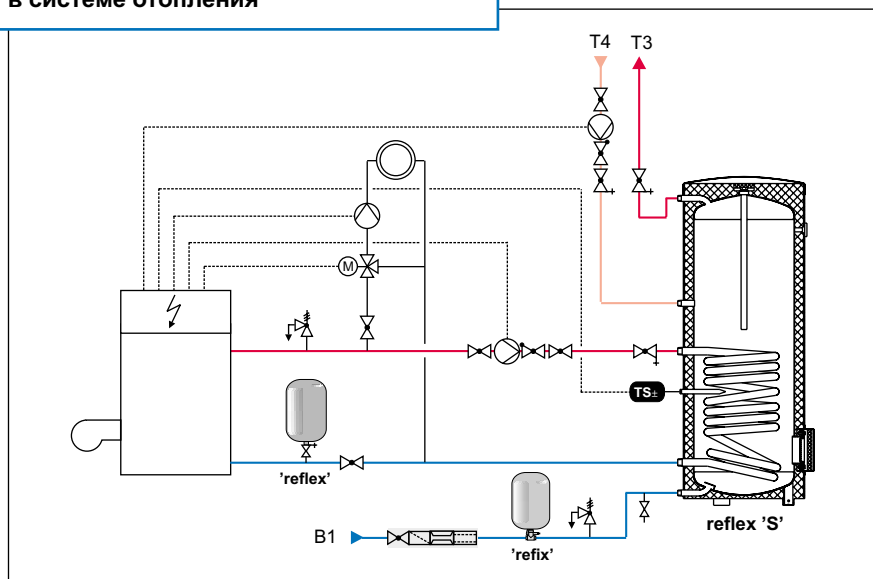
Горизонтальный водоподогреватель reflex 'US'

- ▶ для экономии пространства котел устанавливается на горизонтальный водоподогреватель
- ▶ для нагрева воды в системе питьевого водоснабжения
- ▶ применимы с любыми системами отопления, особенно эффективны с низкотемпературными системами
- ▶ емкость выполнена из высококачественной стали RSt 37-2
- ▶ благодаря эмалированной внутренней поверхности соблюдаются все санитарно-гигиенические требования к качеству воды
- ▶ магниевый защитный анод
- ▶ оснащен термометром
- ▶ теплоизолирован: твердеющая пена (50 мм), не содержащая токсичных веществ, с цветной облицовкой из листовой стали
- ▶ максимально допустимое избыточное рабочее давление для змеевика 16 бар/ для корпуса 10 бар
- ▶ максимально допустимая рабочая температура: греющий теплоноситель 110°C / нагреваемая вода 95°C



Тип водоподогревателя	US 150	US 250	
Номинальный объем	л	150	250
Высота	H мм	590	644
Ширина	B мм	995	1095
Масса	кг	90	130
Площадь нагрева	м ²	0,9	0,9
Гор.вода T3	R	1	1
	h ₁ мм	485	580
Хол.вода B1	R	1	1
	h ₆ мм	95	60
Циркуляция T4	R	3/4	3/4
	h ₂ мм	290	320
Подающая нагрева T1	R	3/4	3/4
	h ₃ мм	380	552
Обратка нагрева T2	R	3/4	1
	h ₅ мм	380	90
Погружная гильза	Ø вн х длина мм	16 x 250	16 x 200
	h ₄ мм	265	280
Производительность	кВт	30	30
	л/ч	740	755
Раб.характеристика N _с		2,2	5,7
	tb1 = 10°C, tr3 = 45°C, ttr = 80°C		
№ изделия	цвет		
	синий	7762000	7762500
	серебр.	7765000	7765100
	белый	7761900	7761300

Схема монтажа reflex 'S' или 'SF' в системе отопления



Практические советы

- ▶ температуру горячей воды в водонагревателе лучше установить ≤ 60°C во избежание интенсивного образования накипи (рекомендуемая температура теплоносителя ≤ 70°C).
- ▶ в небольших системах ГВС из соображений экономии можно отказаться от циркуляционной линии
- ▶ установленный перед каждым водоподогревателем расширительный бак reflex компенсирует температурное расширение воды в нем, защищает систему от скачков давления и препятствует постоянному открытию предохранительного клапана.

TS± при отсутствии соответствующего регулятора температуры на котле, термостат может управлять работой циркуляционного насоса греющего контура

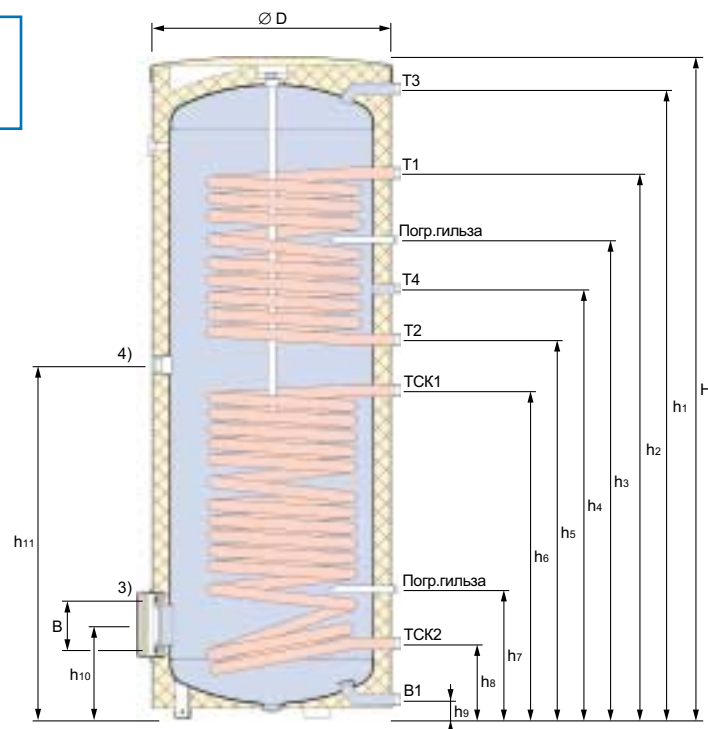


Ёмкостный водоподогреватель reflex

Технические данные

Водоподогреватель для систем с солнечным коллектором reflex 'SF/2 Solar-Speicher'

- ▶ вертикальный, предназначен для нагрева воды в системе водоснабжения
- ▶ дополнительная нагревательная спираль для контура солнечного коллектора
- ▶ емкость выполнена из высококачественной стали RSt 37-2
- ▶ благодаря эмалированной внутренней поверхности соблюдаются все санитарно-гигиенические требования к качеству воды
- ▶ магниевый защитный анод
- ▶ оснащен термометром
- ▶ муфта Rp 1 1/2" для дополнительной установки ТЭНа
- ▶ теплоизолирован:
 - до 500 л - не содержащая токсичных веществ твердеющая пена (50 мм) с цветной пленочной облицовкой;
 - от 750 л - мягкая вспененная съемная изоляция (80 мм) с белой пленочной облицовкой
- ▶ максимально допустимое избыточное рабочее давление:
 - для змеевиков 16 бар / для корпуса 10 бар
- ▶ максимально допустимая рабочая температура:
 - греющий теплоноситель 110°C / нагреваемая вода 95°C



Тип водоподогревателя		SF 300/2	SF 300/2*	SF 400/2	SF 500/2	SF 750/2	SF 1000/2
Номинальный объем	л	300	300	400	500	750	1000
Диаметр	∅ D мм	600	700	700	700	910 ¹⁾	1010 ²⁾
Высота	H мм	1834	1334	1631	1961	2000 ¹⁾	2025 ²⁾
Масса	кг	160	160	190	220	260	323
Площадь поверхности нагрева	верх. / м ²	0,80	0,85	1,05	1,30	1,17	1,12
	нижн. / м ²	1,55	1,45	1,80	1,90	1,93	2,45
Размер при наклоне	мм	1892	1472	1738	2044	2072	2135
Гор. вода T3	R	1	1	1	1	1 1/4	1 1/4
	h ₁ мм	1725	1226	1523	1853	1887	1905
Хол. вода В1	R	1	1	1	1	1 1/4	1 1/4
	h ₉ мм	90	55	55	55	99	103
Циркуляция T4	R	3/4	3/4	3/4	3/4	3/4	3/4
	h ₄ мм	1179	625	1111	1264	1242	1243
Подающая отопл. T1	R	1	1	1	1	1	1
	h ₂ мм	1424	1048	1354	1604	1467	1423
Обратка отопл. T2	R	1	1	1	1	1	1
	h ₅ мм	1064	790	1006	1114	1151	1153
Подающая контура солн. коллектора TСК1	R	1	1	1	1	1	1
	h ₆ мм	964	715	909	965	830	884
Обратка контура солн. коллектора TСК2	R	1	1	1	1	1	1
Погружная гильза	∅ вн x длина мм	16 x 200	16 x 200	16 x 200	16 x 200	16 x 200	16 x 200
	h ₃ мм отоплен.	1289	920	1223	1409	1332	1333
	h ₇ мм солн. к.	403	306	369	380	402	411
Фланцевая заглушка ³⁾	h ₁₀ мм	324	275	275	275	378	387
	B мм	150	150	150	150	225	225
Муфта для ТЭНа ⁴⁾	h ₁₁ мм / Rp 1 1/2	1013	755	957	1040	1005	1025
Производительность	Отопление кВт	26	26	31	40	33	32
		л/ч	630	630	740	970	815
	Солн. колл. кВт	48	48	57	65	60	76
		л/ч	1170	1170	1395	1590	1460
Раб. характеристика N _н	Отопление	2,5	2,5	5,7	8,9	6,2	7,1
	Солн. колл.	8,4	8,4	15,2	19,1	21,0	26,0
№ изделия	цвет	синий	---	7753500	7754000	---	---
	оранж.	---	7740000	---	7753600	7754100	---
	серебр.	---	7740800	---	7740900	7741000	---
	белый	---	7741500	---	7741300	7741400	7743200
	грязн.-бел	---	---	7753300	---	---	---

* Специальное исполнение

¹⁾ без теплоизоляции ∅ D = 750 мм, H = 1932 мм

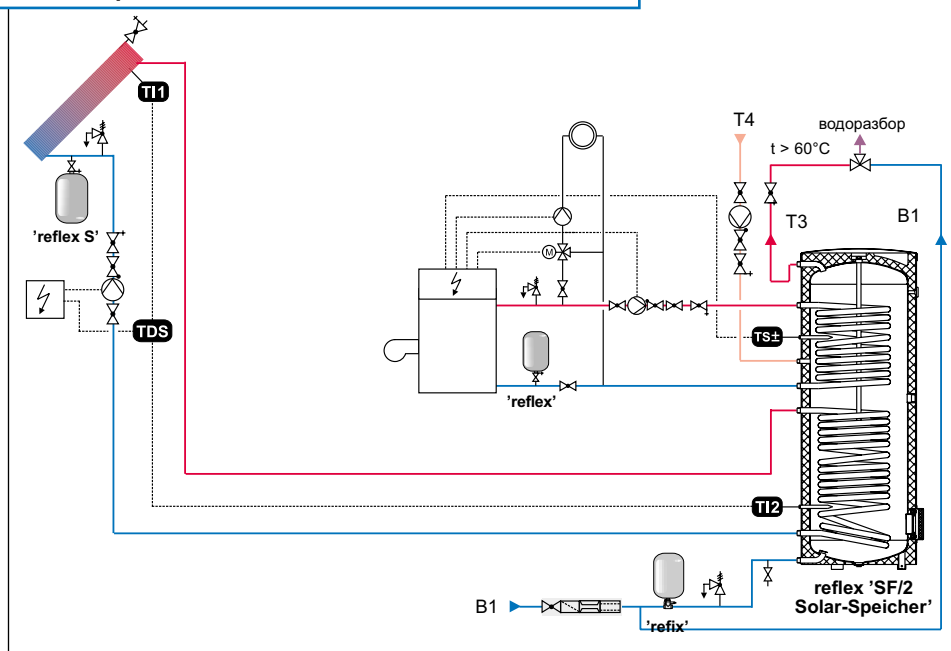
²⁾ без теплоизоляции ∅ D = 850 мм, H = 1959 мм

³⁾ возможен монтаж ребристого трубчатого теплообменника reflex 'RWT' → см. стр. 10

⁴⁾ возможен монтаж электронагревателя на резьбе reflex 'EENR' → см. стр. 8 (для монтажа нужно заказать переходник → см. стр. 8)

Примеры монтажа водоподогревателя reflex

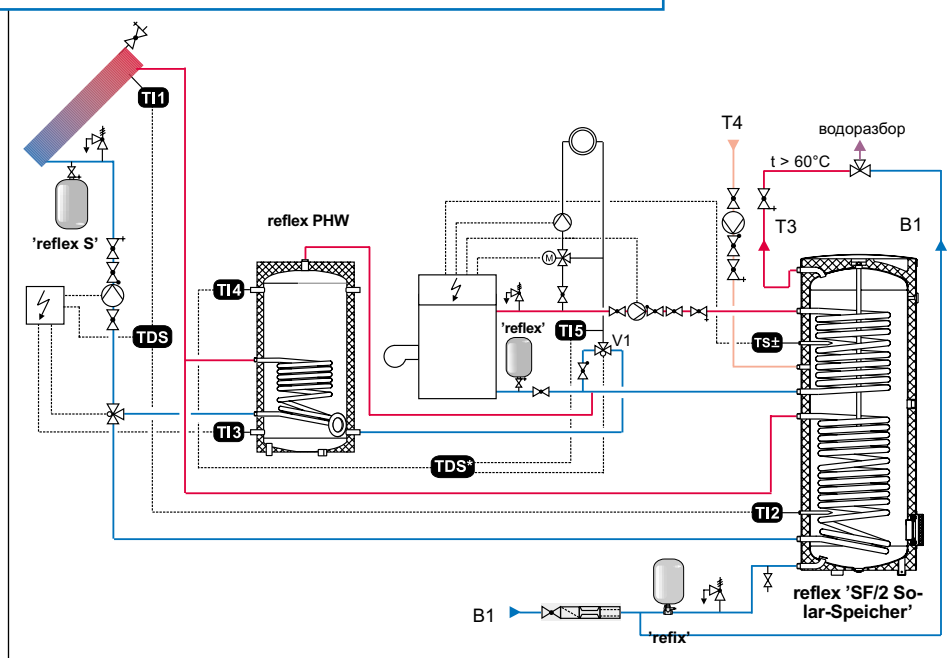
Водоподогреватель reflex 'SF/2', нагреваемый от котла с подогревом от системы с солнечным коллектором



Практические советы:

- ▶ во избежание получения ожогов от горячей воды с температурой на выходе $> 60^{\circ}\text{C}$ следует установить перед точкой водоразбора центральный смеситель
- ▶ труба подающей линии системы с солнечным коллектором должна иметь изгиб вниз под углом 90° для предотвращения нежелательной естественной циркуляции
- ▶ установленный перед каждым водоподогревателем расширительный бак 'reflex' компенсирует температурное расширение воды в нем, защищает систему от скачков давления и препятствует постоянному открытию предохранительного клапана

reflex 'SF/2', нагреваемый от котла, с подогревом от системы с солнечным коллектором с отбором избыточной теплоты на отопление



Практические советы:

- ▶ наряду с приоритетным подогревом воды, при помощи буферного накопителя можно также повысить температуру обработки отопления
- ▶ для оптимизации распределения теплоты в обратку отопления встраивается дифференциальный переключатель **TDS***, контролирующей температуру воды в обратке и в буферном накопителе

TS± датчик регулятора котла, с его помощью регулятор управляет включением/выключением горелки котла и циркуляционного насоса в контуре нагрева. Не входит в комплект поставки.

TI3 по сигналу датчика прерывается работа системы с солнечным коллектором по достижении максимальной температуры в буферном накопителе.

TDS подогрев водонагревателя от системы с солнечным коллектором происходит в зависимости от заранее заданной разницы температур, измеряемых датчиками **TI1** и **TI2**. Посредством дифференциального переключателя **TDS** выключается циркуляционный насос контура солнечного коллектора по достижении водонагревателем требуемой температуры, которую регистрирует датчик **TI2**.

TDS* дифференциальный переключатель*, сравнивает температуру в обратке отопления при помощи датчика **TI5** и температуру в буферном накопителе при помощи датчика **TI4**, и переключает трехходовой вентиль V1.

TI4 > TI5 если температура воды в буферном накопителе больше температуры в обратке отопления, то вода из обратки направляется в буферный накопитель и за счет циркуляции через него происходит повышение температуры в обратке перед котлом.

TI4 ≤ TI5 вода обратки отопления направляется прямо в котёл.

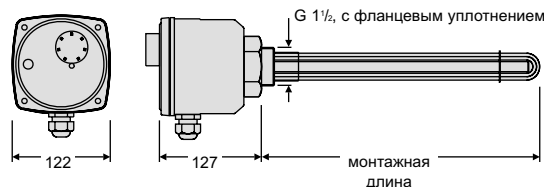


Ёмкостный водоподогреватель reflex

Принадлежности и запчасти

Электрический нагреватель на резьбе reflex 'ЕЕHR'

- ▶ дополнительный электрический нагревательный элемент
- ▶ оснащен терморегулятором до 80°C
- ▶ оснащен защитным тепловым реле на 100°C с контрольной лампочкой
- ▶ степень защиты IP 54
- ▶ электрически изолирован во избежание образования гальванической пары
- ▶ подключается к сети по месту монтажа
- ▶ для установки в водоподогревателях типа reflex 'S' и 'SF' заказывается специальный фланец для монтажа электрического нагревателя на резьбе reflex 'ЕЕHR'
- ▶ для установки в водоподогревателях типа reflex 'SF/2' заказывается переходник для электрического нагревателя на резьбе reflex 'ЕЕHR'



Тип	№ изделия	Ёмкость	Мощность	Напряжение	Монт. длина
ЕЕHR 3,0	7755100	от 150 л	3,0 кВт	230 В	350 мм
ЕЕHR 4,5	7755300	от 300 л	4,5 кВт	400 В	450 мм
ЕЕHR 6,0	7755400	от 300 л	6,0 кВт	400 В	510 мм

Фланец для монтажа электрического нагревателя на резьбе reflex 'ЕЕHR'

- ▶ для монтажа в вертикальных водоподогревателях reflex 'S', 'SF'
- ▶ покрыт эмалью с внутренней стороны
- ▶ прокладка прилагается
- ▶ имеет муфту Rp 1 1/2 для установки электрического нагревателя 'ЕЕHR'
- ▶ устанавливается на ревизионном отверстии вместо заводского глухого фланца

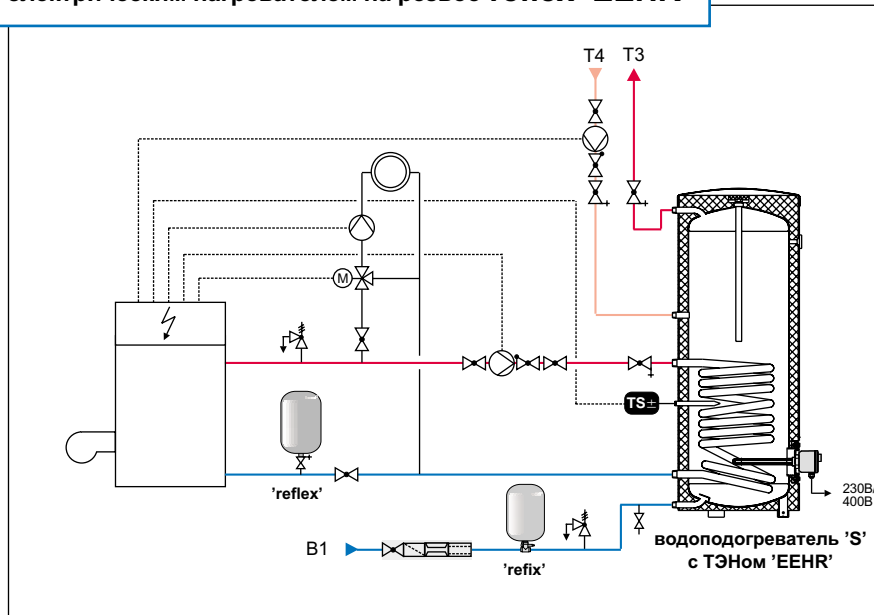
№ изделия	Ёмкость	Диаметр В
7760000	S 150- 500	150 мм
7760100	SF 750-1000	225 мм

Переходник для электрического нагревателя на резьбе reflex 'ЕЕHR'

- ▶ для монтажа электронагревателя 'ЕЕHR' в водоподогреватель reflex 'SF/2'
- ▶ резьба Rp 1 1/2
- ▶ изготовлен из латуни

№ изделия	Ёмкость	Подключения
7767200	SF 300/2-1000/2	G 1 1/2 x Rp 1 1/2

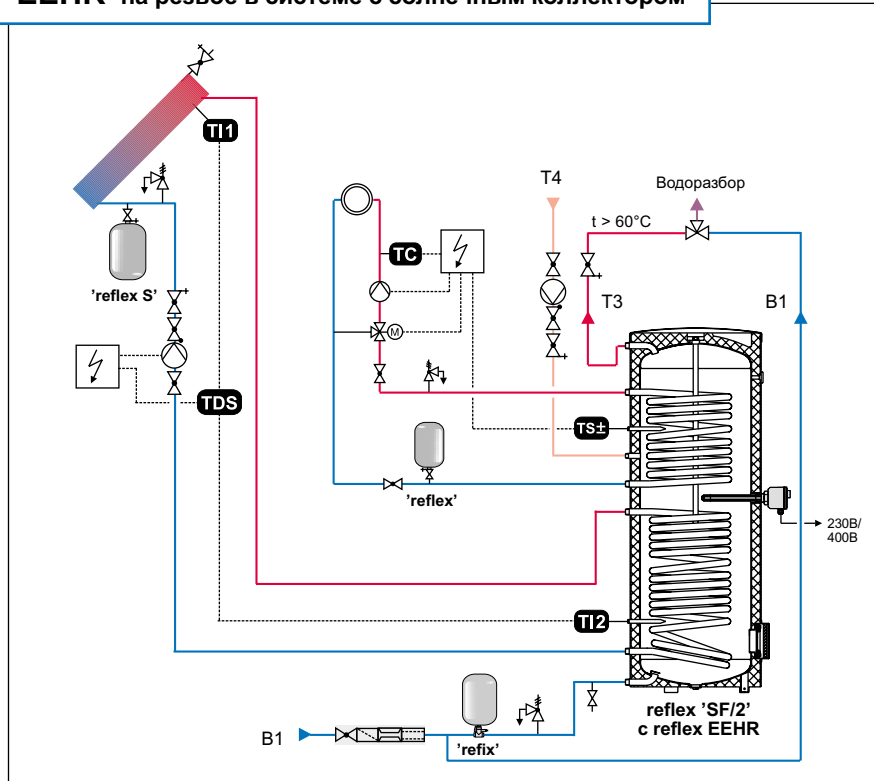
Вертикальный емкостный водоподогреватель с электрическим нагревателем на резьбе reflex 'EEHR'



Практические советы:

- ▶ при относительно небольшой потребности в отоплении (напр., в летний сезон) можно использовать электрический нагреватель reflex "EEHR" для подогрева воды в системе ГВС, а котел не включать;
- ▶ во избежание интенсивного образования накипи на трубках "EEHR", которая сокращает срок службы нагревателя, лучше не оставлять его включенным без необходимости.

reflex 'SF/2' с электрическим нагревателем reflex 'EEHR' на резьбе в системе с солнечным коллектором



Практические советы:

- ▶ электрический нагреватель 'EEHR' очень удобен для параллельного использования с системой с солнечным коллектором, когда нет другого, дизельного или газового теплопроизводителя
- ▶ в регионах с высокой солнечной активностью, низкотемпературная система отопления (напр., система напольного отопления) может быть подключена к верхнему змеевику водонагревателя без использования отопительного котла.
- ▶ для монтажа ТЭНа 'EEHR' в водоподогреватель "SF/2" используется переходник Rp 1S. При такой установке электрический нагреватель воздействует только на воду в верхней его части. При монтаже ТЭНа "EEHR" в ревизионное отверстие снижается теплоотдача от системы с солнечным коллектором и общая эффективность нагрева падает.

TS+ датчик регулятора котла, с его помощью регулятор управляет включением и выключением горелки котла и циркуляционного насоса в контуре нагрева. Не входит в комплект поставки.

TC датчик подающей линии отопления измеряет и регулирует температуру воды, управляет работой циркуляционного насоса и трехходового смесителя.

TDS подогрев водонагревателя от системы с солнечным коллектором происходит от заранее заданной температуры, измеряемых датчиками **T1** и **T2**.

Посредством дифференциального переключателя **TDS** выключается циркуляционный насос контура солнечного коллектора по достижении водонагревателем требуемой температуры, которую регистрирует датчик **T2**.

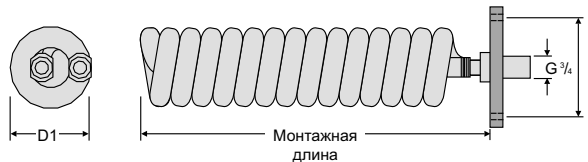


Ёмкостный водоподогреватель reflex

Принадлежности и запчасти

Ребристый трубчатый теплообменник reflex 'RWT'

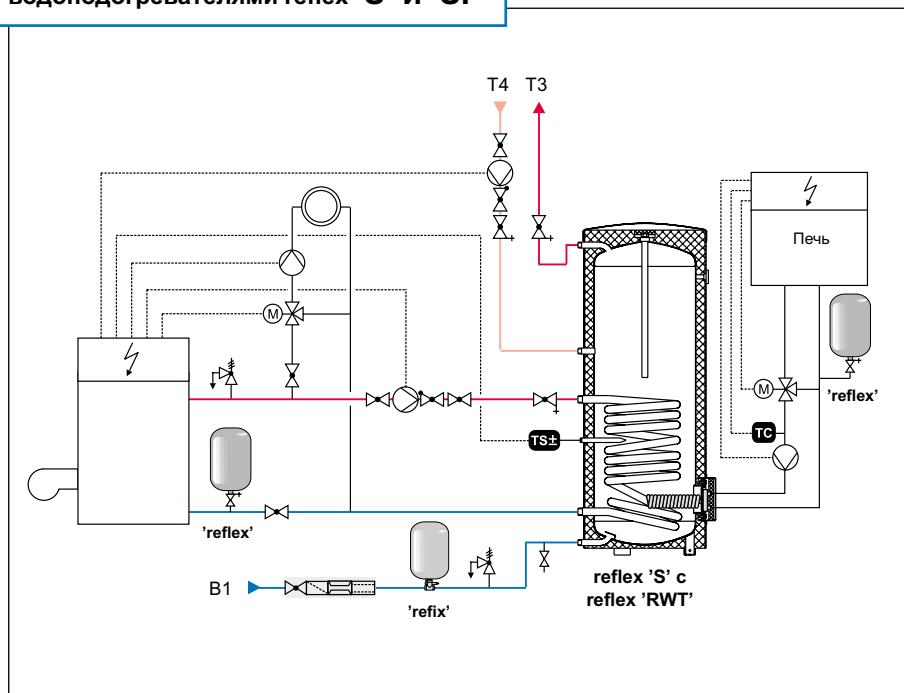
- ▶ возможность подключения к водонагревателю, например, отопительной печи, котла или системы с солнечным коллектором
- ▶ подходит для подключения к системам отопления, теплоснабжения и к системе с солнечным коллектором
- ▶ простой монтаж в ревизионное отверстие
- ▶ изготовлен из медных ребристых труб
- ▶ поставляется с фланцем, покрытым эмалью и прокладкой
- ▶ электрически изолирован во избежание образования гальванической пары
- ▶ максимально допустимое избыточное рабочее давление 10 бар
- ▶ максимально допустимая рабочая температура 90°C



Тип	№ изделия	Ёмкость	D1	Монт. длина	В	Мощность*	Пл. нагрева
RWT 1	7755900	300 - 500 л	110 мм	420 мм	150 мм	9-11 кВт	1,1 м ²
RWT 2	7756300	750 - 1000 л	170 мм	540 мм	225 мм	31-39 кВт	2,3 м ²

* Теплопроизводительность при расходе теплоносителя 0,65 м³/ч с температурой на входе 70-80°C подогрева воды от 10°C до 45°C

Применение reflex 'RWT' с вертикальными ёмкостными водоподогревателями reflex 'S' и 'SF'



Практические советы:

- ▶ Ребристый трубчатый теплообменник reflex 'RWT' подключается к дополнительному теплопроизводителю (печи, котлу, системе с солнечным коллектором).
- ▶ Во избежание интенсивного образования накипи в ребристой трубе 'RWT' температуру на входе в него рекомендуется держать не выше 70°C.

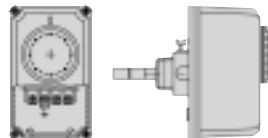
TS± датчик регулятора котла; с помощью **TS±** при падении температуры воды регулятор управляет включением горелки котла и циркуляционного насоса, а с помощью **TS±** по достижении требуемой температуры в водонагревателе, выключением горелки котла и циркуляционного насоса в контуре нагрева (не входит в комплект поставки)

TC датчик подающей линии отопления, измеряет и регулирует температуру воды, управляет работой циркуляционного насоса и трехходового смесителя.

Схемы должны быть приведены в соответствии с местными нормами и правилами.

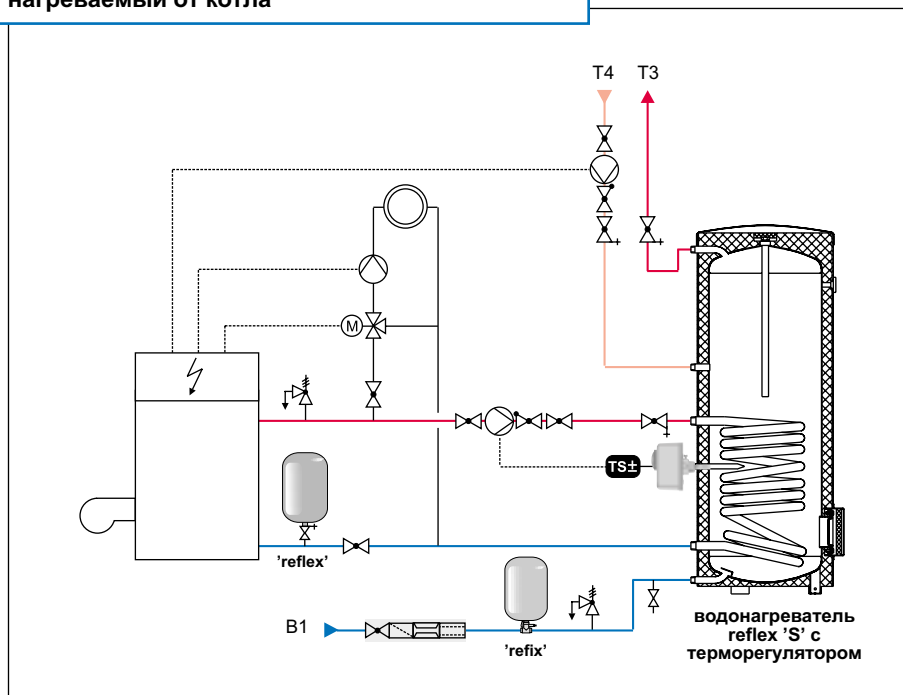
Регулирующий термостат reflex

- ▶ при отсутствии соответствующего регулятора на котле управляет работой циркуляционного насоса греющего контура
- ▶ рабочий диапазон температур 30-80°C;
- ▶ разность между температурами включения и выключения 6 K;
- ▶ коммутационная способность 16 (5) A / 230 В
- ▶ степень защиты IP 40
- ▶ вставляется в погружную гильзу водонагревателя и закрепляется пружинным фиксатором



№ изделия: 7751100

Водонагреватель reflex 'S' 'SF', оснащенный терморегулятором reflex, нагреваемый от котла



Практические советы:

- ▶ температуру горячей воды в водонагревателе лучше установить $\leq 60^\circ\text{C}$ во избежание интенсивного образования накипи (рекомендуемая температура теплоносителя $\leq 70^\circ\text{C}$)
- ▶ в небольших системах ГВС из соображений экономии можно отказаться от циркуляционной линии
- ▶ установленный перед каждым водоподогревателем расширительный бак 'reflex' компенсирует температурное расширение воды в нем, защищает систему от скачков давления и препятствует постоянному открытию предохранительного клапана.

TS± при отсутствии соответствующего регулятора температуры на котле, термостат может управлять работой циркуляционного насоса греющего контура

Ёмкостный водоподогреватель reflex

Принадлежности и запчасти

Защитные аноды reflex

- ▶ **Магниевый стержневой анод**
 - для катодной защиты от коррозии
 - все водоподогреватели reflex оснащаются магниевым стержневым анодом на заводе
 - reflex 'SF' емкостью от 750 л оснащаются двойным анодом



- ▶ **Магниевый цепной анод**
 - для дополнительного оснащения, если в помещении низкий потолок

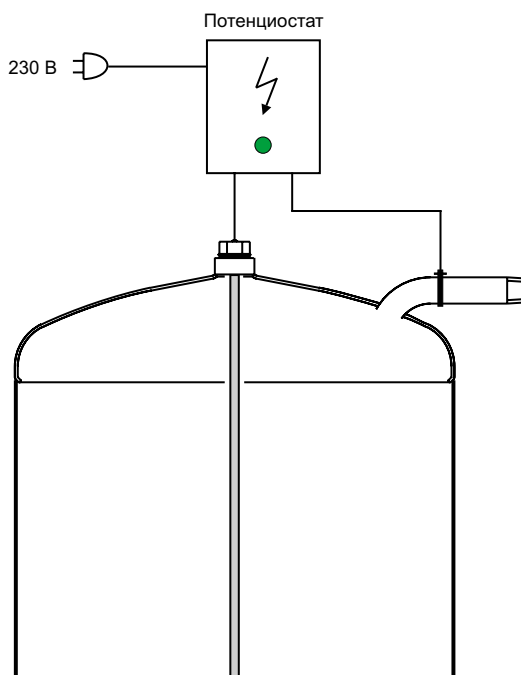


- ▶ **Анод активной защиты**
 - обеспечивает длительную защиту от коррозии, не требует обслуживания
 - создает постоянный потенциал, работает от 230 В, 50/60 Гц
 - долговечный титановый электрод
 - класс защиты II
 - переходник G 1 - G 3/4 - по месту монтажа



Типоразмер	№ изделия	Монтажные размеры	Тип
S 100	7751580	G1 26 x 400	стержневой
SF 120	7757400	M8 26 x 420	стержневой
S 150	7751400	G 1 26 x 500	стержневой
S 200	7751500	G 1 26 x 600	стержневой
S 300, SF 300/2	7751510	G 1 26 x 800	стержневой
S 400, SF 400/2	7751520	G 1 26 x 900	стержневой
S 500, SF 500/2	7751530	G 1 26 x 1000	стержневой
SF 750 - 1000	7751540	G 1 1/4 33 x 500	двойной стержнев.
SF 750/2 - 1000/2	7751570	G 1 1/4 33 x 1060	стержневой
US 150	7751550	G 1 26 x 500	стержневой
US 250	7751560	G 3/4 22 x 790	стержневой
универсальный	7751600	G 1 22 x 1600	цепной
универсальный	7751300	G 3/4 * 350	активной защиты

* переходник G 1 - G 3/4 устанавливается по месту монтажа



Титановый электрод

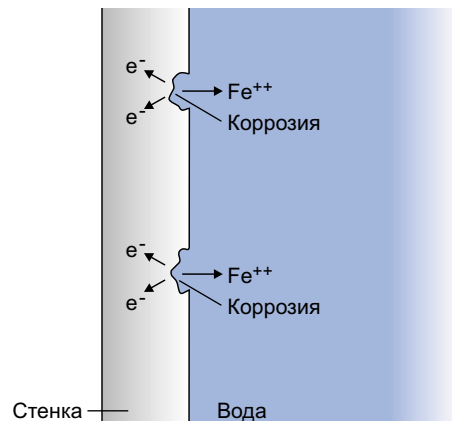
- ▶ постоянно горящая контрольная лампочка свидетельствует о нормальной работе; мигающая красная лампочка сигнализирует о сбое и отсутствии антикоррозионной защиты;
- ▶ на объекте при установке анода активной защиты необходимо предусмотреть переходник G 1 - G 3/4, а также соединение с „массой“ - корпусом водоподогревателя (напр., хомут заземления на выходе Т3)

Защита от коррозии продление срока службы водоподогревателя

Суть проблемы

Выделяющийся при повышенной температуре кислород, а также растворенные в воде химические соединения, приводят к коррозионному разрушению стенок емкости.

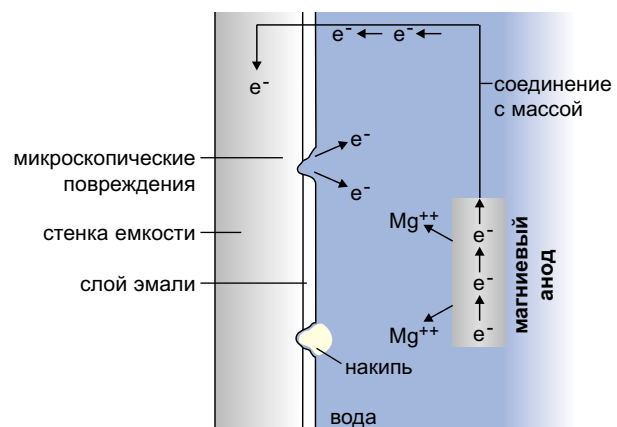
С металлической поверхности выделяются ионы и образуют оксиды, напр., ржавчину.



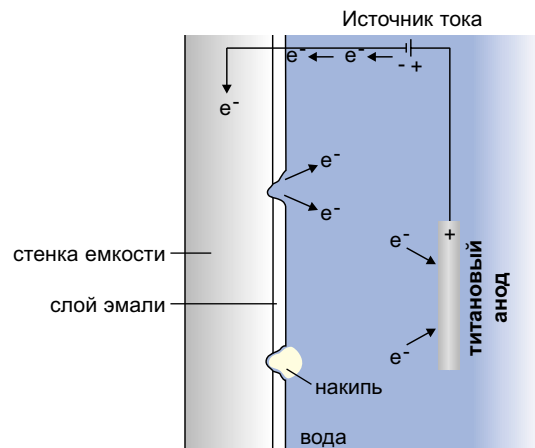
Незащищённая ёмкость

Решения, предлагаемые Reflex

- ▶ Высококачественное **эмалирование** внутренней поверхности емкости (температура обжига 840-860°C) защищает ее от коррозии, а также сохраняет питьевые качества воды!
- ▶ В качестве дополнительной защиты служит **магниевый анод**, им оснащены все водоподогреватели reflex. Безопасный для здоровья человека благородный металл магний в этом случае вступает в реакцию вместо стали и, таким образом, эффективно предотвращает вымывание частиц стали.
- ▶ В качестве принадлежности доступен **титановый анод активной защиты**. Он применяется в водоподогревателе вместо магниевого анода. Возникающий через титановый анод электрический ток противодействует разрушению металла и подавляет процесс окисления стальных стенок емкости.



Защита эмалированием и магниевым анодом



Защита эмалированием и анодом активной защиты

Преимущества Вашего оборудования reflex

- ▶ гладкий слой эмали препятствует образованию отложений
- ▶ поверхность без отложений препятствует развитию микроорганизмов
- ▶ не отражается на вкусе воды, на ее санитарно-гигиенических свойствах
- ▶ исключена электрохимическая коррозия материала стенок водоподогревателя
- ▶ обеспечивается длительный срок службы водоподогревателя

Ёмкостный водоподогреватель reflex

Подбор расширительного бака reflex

Для подбора расширительного бака с **проточной** арматурой типа reflex к водоподогревателю знать только величину его номинального объема $V_{ном}$ недостаточно. Дополнительно следует определить, не превышено ли максимально допустимое значение пикового расхода и каковы потери давления Δp .

С подробной методикой расчета Вы можете ознакомиться в брошюре „Системы поддержания давления - проектирование, подбор, оснащение“ или в расчетной программе Reflex 4.0 на компакт-диске или в Интернете по адресу www.reflex.de

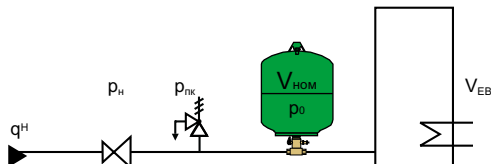


Подбор по номинальному объему $V_{ном}$

- 10°C** температура холодной воды
- 60°C** температура в водонагревателе

- ▶ предварительное давление воздуха $p_0 = 3,0$ бар
- ▶ давление воды после редуктора $p_n \geq 3,2$ бар

$p_{пк}$, бар	6	8	10
$V_{ев}$, л	Ном. объём 'refix', л		
90	8	8	8
100	8	8	8
120	8	8	8
130	8	8	8
150	8	8	8
180	12	8	8
200	12	8	8
250	12	12	8
300	18	12	12
400	25	18	12
500	25	18	18
600	33	25	18
700	33	25	25
800	60	33	25
900	60	33	25
1000	60	33	33
1500	80	60	60
2000	100	80	80
3000	200	120	100



- ▶ предварительное давление воздуха $p_0 = 4,0$ бар*
- ▶ давление воды после редуктора $p_n \geq 4,2$ бар

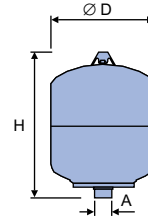
$p_{пк}$, бар	6	8	10
$V_{ев}$, л	Ном. объём 'refix', л		
90	8	8	8
100	12	8	8
120	12	8	8
130	12	8	8
150	18	8	8
180	18	8	8
200	18	12	8
250	25	12	12
300	25	18	12
400	33	18	18
500	60	25	18
600	60	25	25
700	60	33	25
800	80	60	25
900	80	60	33
1000	120	60	60
1500	180	80	60
2000	180	120	80
3000	300	180	120

Ёмкостный водоподогреватель reflex

Технические данные баков 'refix'

'refix D'

- ▶ для систем водоснабжения, пожаротушения, установок повышения давления, напольного панельно-лучистого отопления;
- ▶ без запорной и сливной арматуры;
- ▶ на поверхности, контактирующие с водой, нанесено антикоррозийное покрытие;
- ▶ мембрана не заменяемая;
- ▶ цвет: голубой, покрытие полимерное;
- ▶ предварительное давление: 4,0 бар

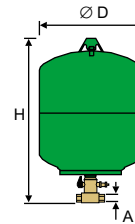


Тип	№ изделия	Ø D	H	A	Масса
10 бар / 70°C					
D 8	7301000	206	315	G 3/4	2,5
D 12	7302000	280	293	G 3/4	3,5
D 18	7303000	280	370	G 3/4	4,5
D 25	7304000	280	490	G 3/4	5,5
D 33	7303900	354	460	G 3/4	6,3

↑ V_{ном}, л - номинальный объём бака

'refix DT5'

- ▶ для систем холодного и горячего водоснабжения и повысительных установок;
- ▶ с проточной арматурой, защищенной от случайного закрывания и имеющей кран для слива;
- ▶ мембрана не заменяемая;
- ▶ цвет: зеленый или белый, покрытие полимерное;
- ▶ предварительное давление: 4,0 бар

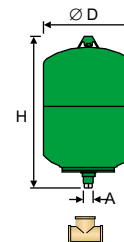


Тип	№ изделия		Ø D	H	A	Масса
10 бар / 70°C						
DT5 8	зелёный	белый	мм	мм		кг
DT5 8	7301700	7304500	206	384	Rp 3/4	3,0
DT5 12	7302500	7304600	280	362	Rp 3/4	4,0
DT5 18	7303500	7304700	280	439	Rp 3/4	5,0
DT5 25	7304300	7304800	280	559	Rp 3/4	6,0
DT5 33	7304900	7305900	354	535	Rp 3/4	6,8

↑ V_{ном}, л - номинальный объём бака

'refix DD'

- ▶ для систем водоснабжения, установок повышения давления;
- ▶ работает на протоке, без запорной арматуры, слив имеется у баков от 80 л и более;
- ▶ мембрана не заменяемая;
- ▶ цвет: зеленый или белый, покрытие полимерное снаружи и специальное внутреннее покрытие всех частей, контактирующих с водой;
- ▶ предварительное давление: 4,0 бар



Тройник Rp 3/4
прилагается

Тип	№ изделия		Ø D	H	A	Масса
10 бар / 70°C						
DD 8	зелёный	белый	мм	мм		кг
DD 8	7308000	7307700	206	330	G 3/4	2,7
DD 12	7308200	7307800	280	310	G 3/4	3,7
DD 18	7308300	7307900	280	384	G 3/4	4,7
DD 25	7308400	7380400	280	505	G 3/4	5,7
DD 33	7380700	7380800	354	475	G 3/4	6,5

↑ V_{ном}, л - номинальный объём бака

Поддержание давления

... для систем тепло-, холодо- и водоснабжения

Дегазация

... централизованная деаэрация
для систем тепло-, холодоснабжения

Нагрев воды

... теплообменники и емкостные водонагреватели
для любых систем



ПО ФАКСУ: +7 095 363 15 49

Если Вы хотите больше узнать о продукции, выпускаемой под маркой Reflex, пожалуйста, заполните и отправьте по факсу эту форму, и мы пришлем интересующую Вас информацию.

- Системы поддержания давления

- 'reflex N, A, E, G' – МРБ для греющей и охлаждающей воды
- 'reflex D, DE, HW 50' – МРБ для питьевой воды

- reflex 'variomat'
- reflex 'gigamat'
- reflex 'reflexomat'

- Системы дегазации

- reflex 'servitex' – вакуумная дегазация в эжекторе
- reflex 'control' – устройства подпитки

- дегазация систем отопления и охлаждения

- Системы теплопередачи

- reflex 'longtherm' – паяные пластинчатые теплообменники

- Общая информация

- CD-ROM с расчетной программой Reflex и каталогом продукции

- Прайс-лист

Фирма:

Контактное лицо:

Телефон:

Факс:

E-Mail:

Сфера: Проектиров. Монтаж Оптовик Промпредприятие Гос. орган
 Эксплуатация Строит. фирма Генподрядчик Строит-во под ключ

штамп Вашей фирмы



Рефлекс Винкельманн ГмБХ+Ко. КГ

Костомаровский пер., 3
107120 Москва
Россия

Тел./факс: +7 095 363 15 49
E-mail: buro@reflex.com.ru
www.reflex.com.ru