

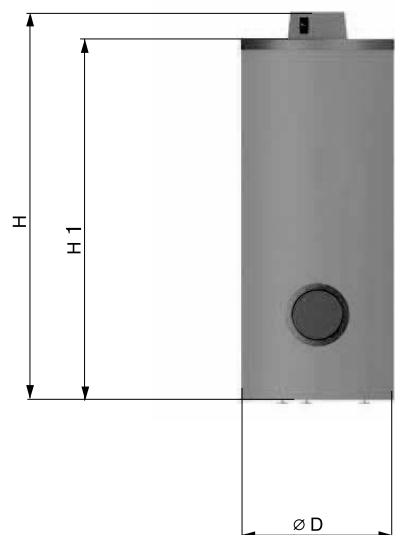
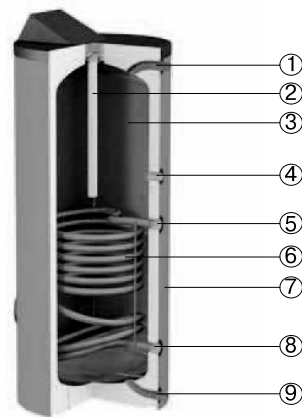
## Накопительные водонагреватели Flamco Duo

**Применение:** нагрев и хранение санитарной воды от контура отопления.

- Максимальное рабочее давление для бака – **10 бар**.
- Максимальное давление для теплообменника – **16 бар**.
- Максимальная температура для бака – **95 °С**.
- Максимальная для теплообменника – **110 °С**.

### Комплектация:

1. Встроенный термометр
2. Встроенный магниевый анод для антикоррозионной защиты
3. Теплоизоляция из пенополиуретана с легкоомыющимся синтетическим покрытием обеспечивает минимальные теплопотери
4. Внутреннее покрытие бака – высококачественная эмаль
5. Все модели имеют патрубок для подключения рециркуляции
6. Возможна комплектация другими аксессуарами, включая электронагревательный элемент



### Спецификация

1.	отвод горячей воды
2.	магниевый анод (для защиты от коррозии)
3.	эмалированный внутренний бак
4.	патрубок рециркуляции
5.	подводящий канал теплообменника
6.	встроенный трубный теплообменник
7.	изоляция
8.	отводящий канал теплообменника
9.	подвод холодной воды

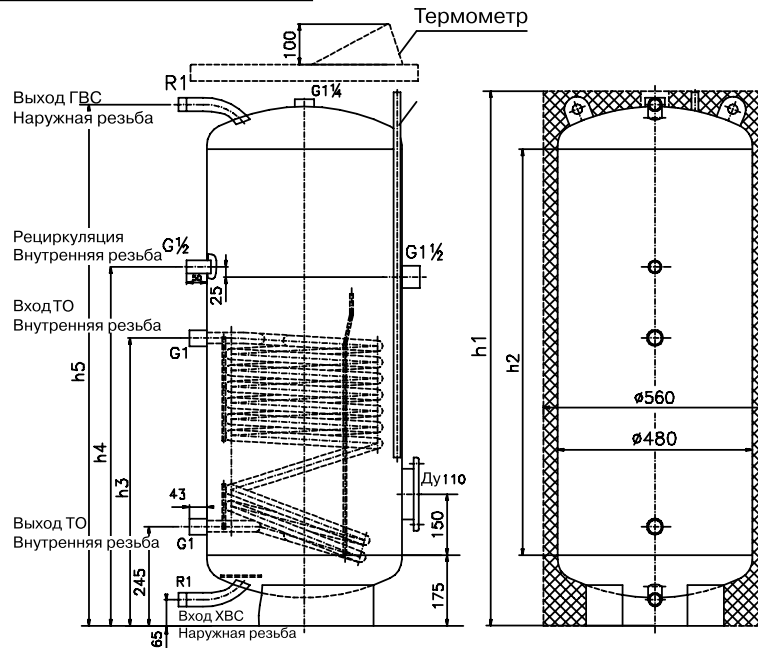
**Таблица № 20. Параметры накопительных водонагревателей Flamco Duo (10/16 бар)**

Тип	Емкость, (л)	Подача тепла, (кВт)/выход ГВС, (л/ч)	Площадь спирали, (м <sup>2</sup> )	Размеры, (мм), включая изоляцию			Масса, (кг)	Цвет изоляции
				Ø D	H1	H		
Duo 150	150	13/223	0,6	560	1150	1200	68	оранжевый
Duo 150	150	13/223	0,6	560	1150	1200	68	белый
Duo 150	150	13/223	0,6	560	1150	1200	68	серо-белый
Duo 150	150	13/223	0,6	560	1150	1200	68	металлик
Duo 200	200	24/414	0,9	560	1450	1500	86	оранжевый
Duo 200	200	24/414	0,9	560	1450	1500	86	белый
Duo 200	200	24/414	0,9	560	1450	1500	86	серо-белый
Duo 200	200	24/414	0,9	560	1450	1500	86	металлик
Duo 300	300	38/657	1,4	560	1950	2000	109	оранжевый
Duo 300	300	38/657	1,4	560	1950	2000	109	белый
Duo 300	300	38/657	1,4	560	1950	2000	109	серо-белый
Duo 300	300	38/657	1,4	560	1950	2000	109	металлик
Duo 400	400	42/729	1,6	750	1630	1715	158	оранжевый
Duo 400	400	42/729	1,6	750	1630	1715	158	белый
Duo 400	400	42/729	1,6	750	1630	1715	158	серо-белый
Duo 400	400	42/729	1,6	750	1630	1715	158	металлик
Duo 500	500	54/937	2	750	1830	1895	181	оранжевый
Duo 500	500	54/937	2	750	1830	1895	181	белый
Duo 500	500	54/937	2	750	1830	1895	181	серо-белый
Duo 500	500	54/937	2	750	1830	1895	181	металлик
Duo 800	800	97/2400	3,5	750	2220	2300	295	*
Duo 1000	1000	134/3308	4,5	850	2250	2360	392	*
Duo 1500	1500	172/4259	6,4	1000	2320	2480	570	*
Duo 2000	2000	198/4896	7,3	1100	2400	2600	666	*

**Параметры накопительных водонагревателей Flamco Duo 150–300**

**Таблица № 21. Параметры накопительных водонагревателей Flamco Duo 150–300**

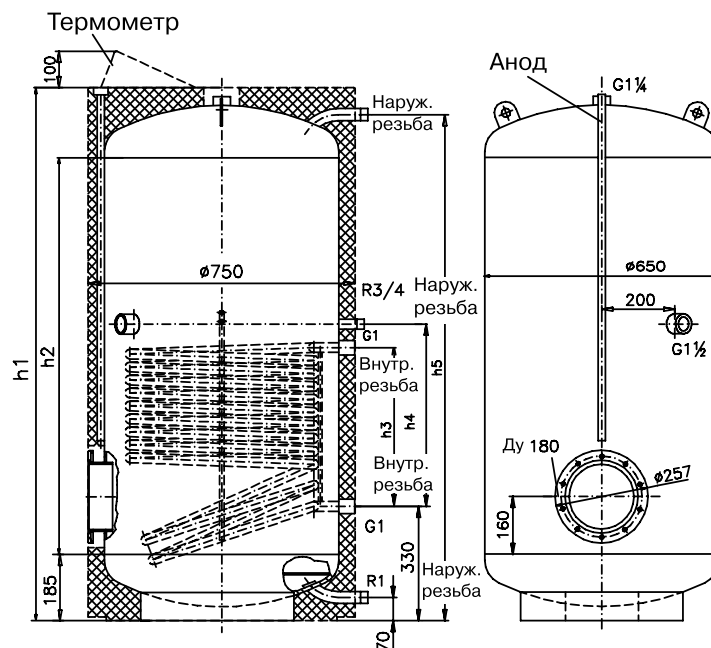
Тип бака	Объем, (л)	Габаритные размеры, (мм)				
		h1	h2	h3	h4	h5
DUO-150	150	1050	700	590	690	985
DUO-200	200	1350	1000	710	885	1285
DUO-300	300	1850	1500	910	1035	1785



**Параметры накопительных водонагревателей Flamco Duo 400–500**

**Таблица № 22. Параметры накопительных водонагревателей Flamco Duo 400–500**

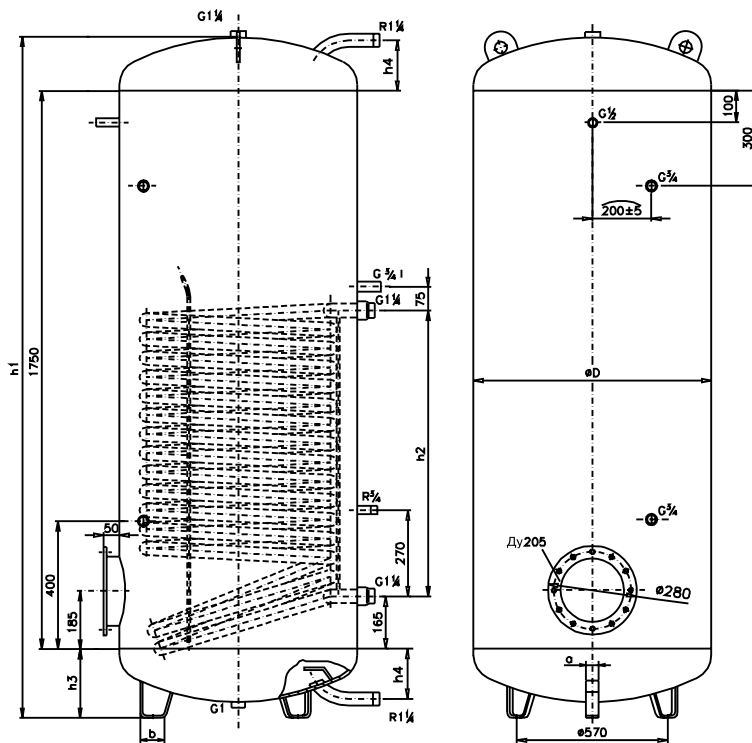
Тип бака	Объем, (л)	Габаритные размеры, (мм)				
		h1	h2	h3	h4	h5
DUO-400	400	1530	1150	440	540	1470
DUO-500	500	1730	1350	560	660	1670



Параметры накопительных водонагревателей Flamco Duo 800–1000

Таблица № 23. Параметры накопительных водонагревателей Flamco Duo 800–1000

Тип бака	Объем, (л)	Габаритные размеры, (мм)					
		h1	h2	h3	h4	a	b
DUO-800	800	2150	900	220	160	40	80
DUO-1000	1000	2180	1200	250	175	70	80



Параметры накопительных водонагревателей Flamco Duo 1500–2000

Таблица № 24. Параметры накопительных водонагревателей Flamco Duo 1500–2000

Тип бака	Объем, (л)	Габаритные размеры, (мм)		
		Ø d	h1	h2
DUO-1500	1500	640	2250	285
DUO-2000	2000	700	2295	305

