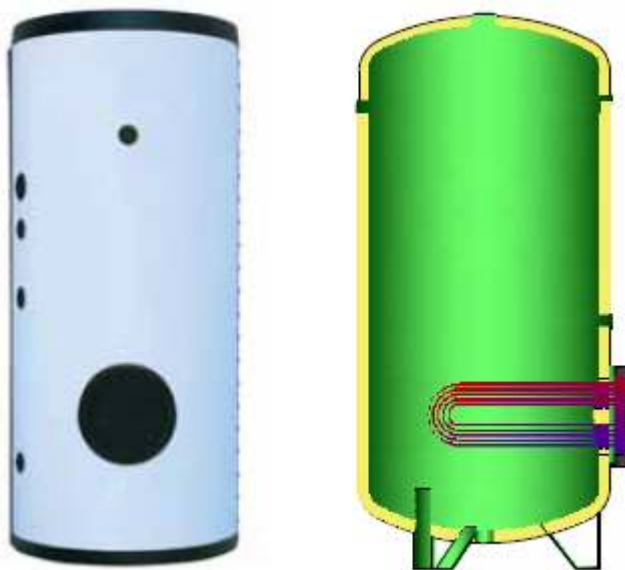


Серия ВG

Универсальные обогреватели

Вертикальные универсальные обогреватели серии ВG предназначены для производства санитарной горячей воды на объектах с большим количеством потребителей (жилых домах, больницах, офисных центрах, спортивных комплексах, бассейнах, заводах).

Приоритетом в выборе этого вида обогревателей является резерв воды, по сравнению с мощностью теплового генератора или периодом максимального излучения, для удовлетворения потребности горячей воды в пиковые часы.



Обогреватели серии ВG поставляются в гамме от 800 до 5000 л в с глухими ответными фланцами без съемных теплообменников. В зависимости от требований заказчика можно в них установить один или несколько теплообменников для работы в:

- Отопительных системах с котлами
- Системах на пару
- Соляных отопительных системах
- Комбинированных системах

Спиральные теплообменники изготавливаются из оребренной медной трубы, укомплектованной ответным фланцем с эмалированным покрытием (от 800 до 1000 л) или TOP-PRO® (от 1500 до 5000 л) для подсоединения с обогревателем. Подача горячей воды должна находиться в пределах давления и температуры, указанных в разделе технических характеристик.

Применение антикоррозийной обработки эмалирования (от 800 до 1000 л) или TOP-PRO® (от 1500 до 5000 л) гарантирует пригодность емкости для хранения санитарной горячей воды и обеспечивает антикоррозийную устойчивость во время эксплуатации. Магнийевый анод с контрольным устройством "SIMPLETEST" входит в стандартную комплектацию.

Срок гарантии обогревателей серии ВG:

- **5 лет** для модификации с антикоррозийной обработкой **эмалирования**;
- **3 года** для модификации с антикоррозийной обработкой **TOP-PRO®**.

Теплоизоляция из жесткого трубчатого полиуретана с внешним покрытием из белой синтетики.

Технические характеристики

Корпус

- Модели: **BG 800 – BG 1000 – BG 1500 – BG 2000 – BG 3000 – BG 5000**;
- Максимальное рабочее давление **10 бар**;
- Максимальная рабочая температура **95°C**;
- Перекачиваемая жидкость: санитарная горячая вода.

Обогреватели производятся в соответствии с пар. 3.3 Европейского Постановления № 97/23/ЕС (PD) и не подлежат к маркировке CE.

Теплообменник

- Поверхность теплообмена: **1,80 – 2,50 – 3,20 – 4,50 м²**;
- Теплоноситель горячая вода (греющего контура):
 - Максимальное рабочее давление **12 бар**;
 - Максимальная рабочая температура **110°C**;

Обогреватели производятся в соответствии с пар. 3.3 Европейского Постановления № 97/23/ЕС (PD) и не подлежат к маркировке CE.

Теплоизоляция

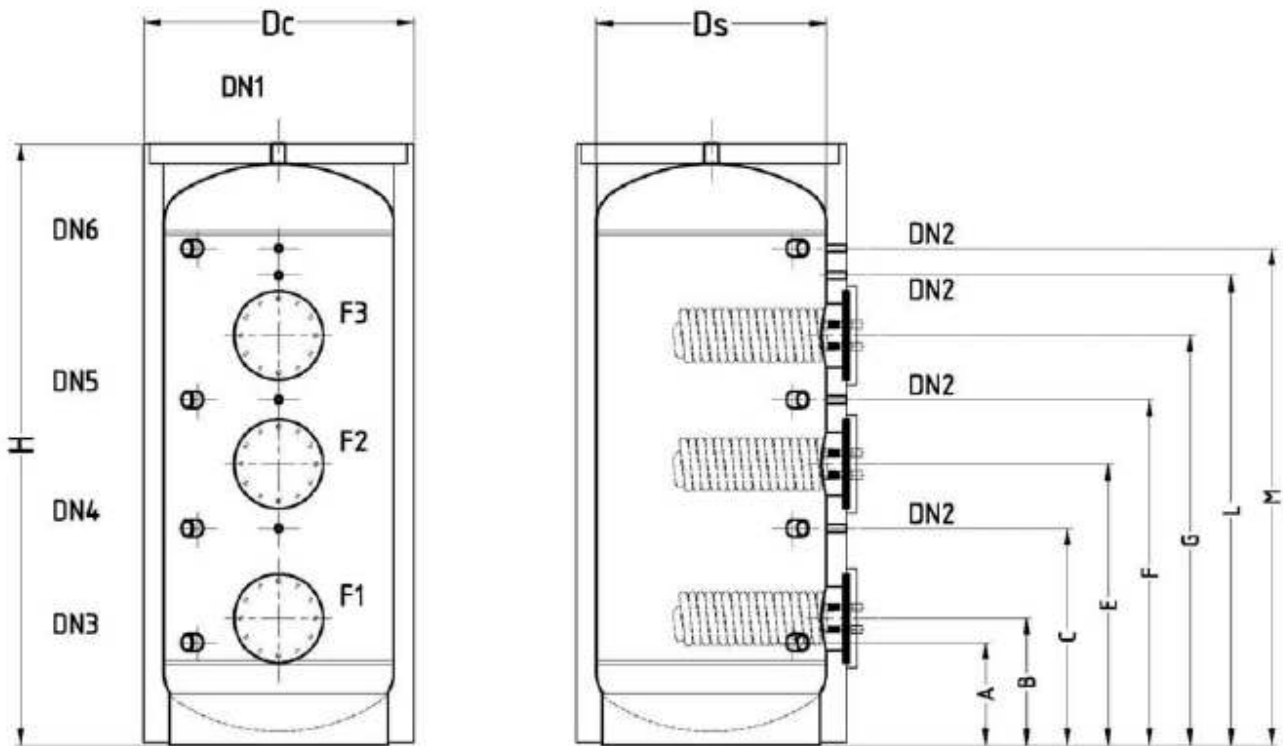
- Материал: жесткий трубчатый полиуретан
- Толщина **70 мм**;
- Теплопроводность: **23 мВ/м°К**;
- Внешнее покрытие: белая синтетика.

Габаритные размеры

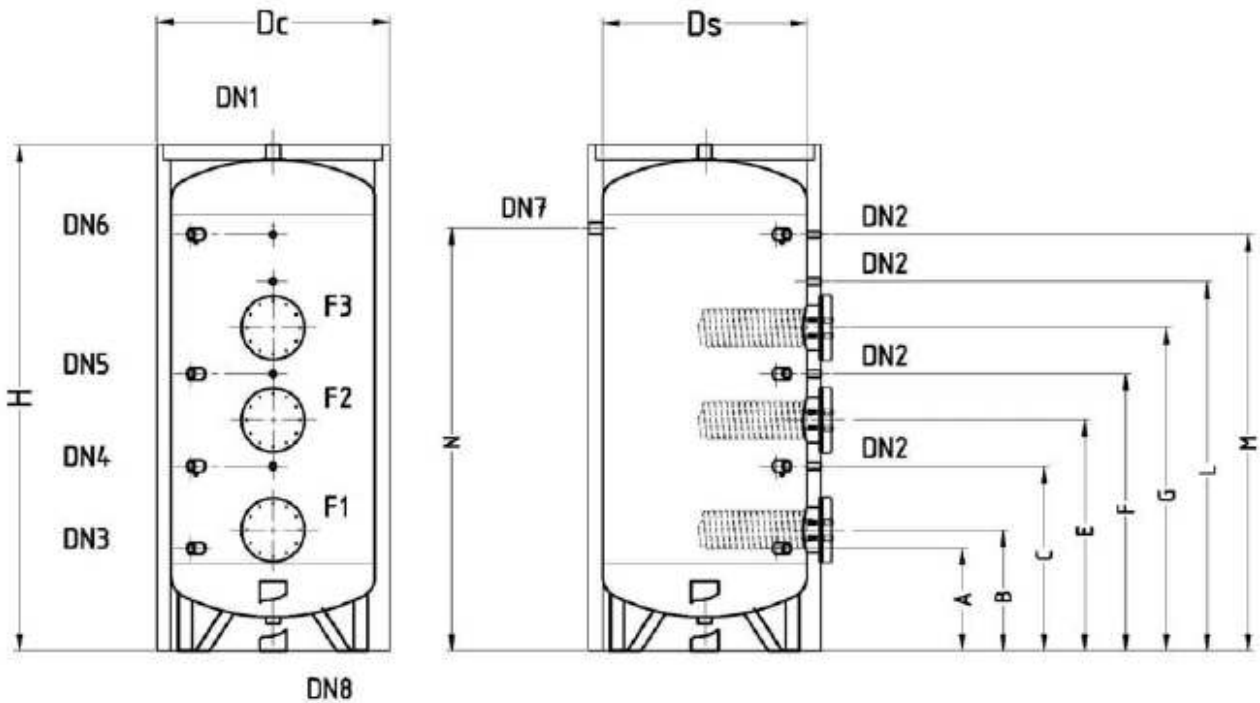
Мод.	л	Ds мм	Dc мм	H мм	A мм	B мм	C мм	E мм	F мм	G мм	L мм	M мм	N мм	DN1	DN8
BG	800	800	940	1830	345	435	645	855	1065	1275	-	1485	-	1.1/2"	1.1/2"
	1000	800	940	2080	350	440	750	975	1200	1425	1635	1730	-	1.1/2"	1.1/2"
	1500	1000	1140	2465	500	590	900	1125	1350	1575	1800	2030	2060	2"	2"
	2000	1100	1240	2435	470	560	870	1095	1320	1545	1770	2000	2030	2.1/2"	2.1/2"
	3000	1250	1390	2770	485	575	885	1110	1335	1560	1785	2215	2345	2.1/2"	2.1/2"
	5000	1600	1740	2920	570	660	970	1195	1420	1645	1870	2300	2430	2.1/2"	2.1/2"

DN1: выход санитарной горячей воды; **DN2: 3/4"** датчики (термометр, термостат); **DN3: 1.1/2"** вход санитарной холодной воды; **DN4: 1.1/2"** магниевый анод; **DN5: 1.1/2"** тэн; **DN6: 1.1/2"** магниевый анод; **DN7: 1.1/2"** дополнительный патрубок; **DN8:** слив; **F1-F2-F3:** смотровой люк внутренним диаметром Ø220, укомплектованный глухим ответным фланцем.

Серия ВГ 800 – 1000



Серия ВГ 1500 – 2000 – 3000 – 5000



Защитные устройства

Защитные устройства:

Для защиты обогревателя от последствий избыточного давления рекомендуется установить следующие устройства:

- Подающий контур (ГВС):
 - предохранительный клапан;
 - расширительный бак для санитарной воды ELBI серии D/DV. Для расчета учтены: температура нагретой воды 85°C, температура воды на входе 15°C, начальное давление бака 3 бар, настройка давления предохранительного клапана 6 бар.

Модель	Расширительный бак ELBI D-DV
BG 800	DV – 80
BG 1000	DV – 80
BG 1500	DV – 150
BG 2000	DV – 150
BG 3000	DV – 300
BG 5000	DV – 200 (2 шт.)

Магниевые аноды:

Магниевый анод защищает обогревателя от гальванической коррозии. Имея более низкий потенциал, чем другие металлы, используемые при конструировании обогревателей, электрохимические процессы скорее будут воздействовать на анод, чем на другие детали водонагревателя.



Модель	Размеры анода
BG 800 ÷ 5000	1.1/2" x 550 (2 шт.)

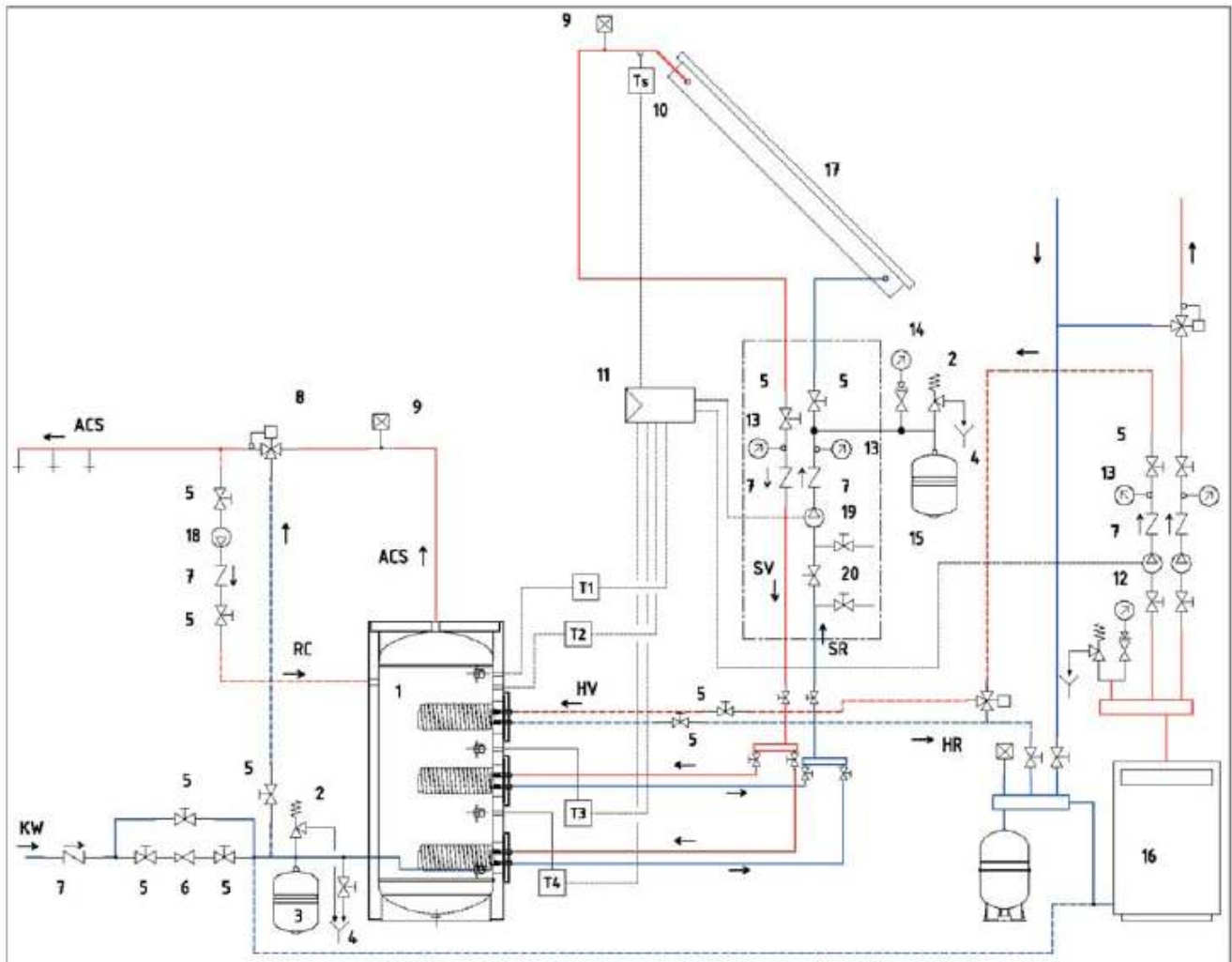
Теплообменники:

Теплообменники подбираются в зависимости от требований системы и поставляются по отдельному заказу. В таблице приведены габаритные размеры предлагаемых моделей теплообменников. В разделе «Тепловые отдачи» изображены графики с техническими характеристиками теплообменников при отдельных условиях эксплуатации.



Модель	Размеры (наружный диаметр x длина)	Подсоединения
SC-180	170 x 460	3/4"
SC-250	170 x 560	3/4"
SC-320	190 x 560	1.1/4"
SC-450	190 x 750	1.1/4"

Схема установки (обогреватель ВГ: 2 нижних теплообменника снабжаются соляренным коллектором, верхний теплообменник котлом):



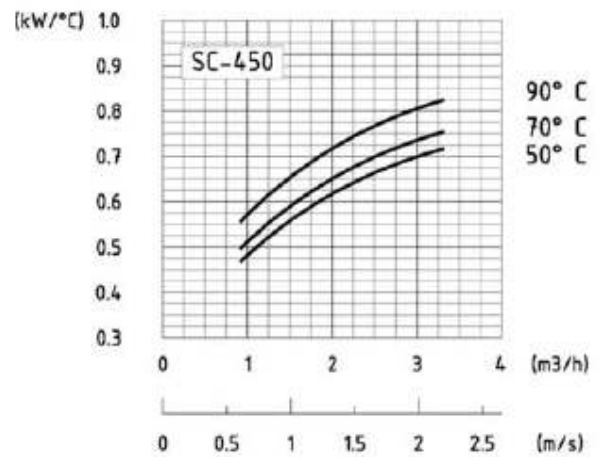
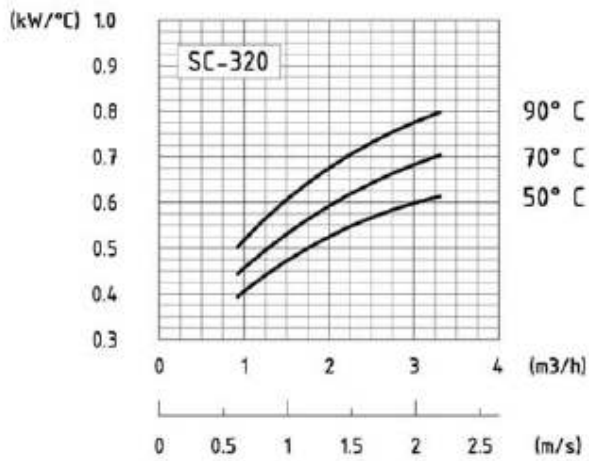
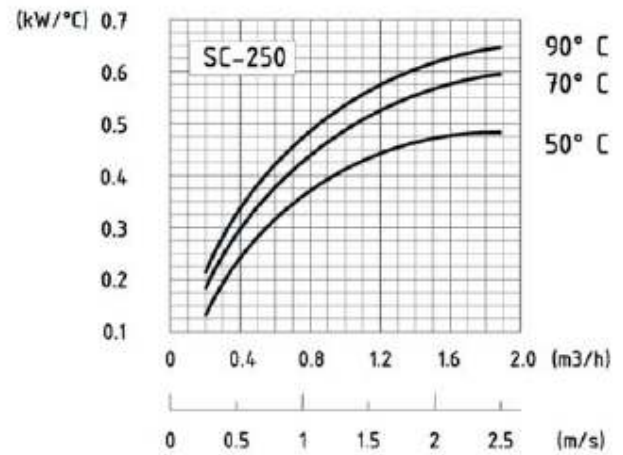
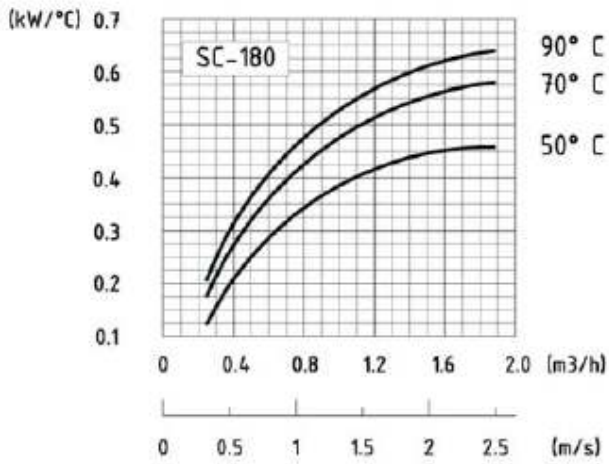
1. Обогреватель ВГ
2. Предохранительный клапан
3. Расширительный бак (серия D-DV)
4. Слив
5. Кран
6. Редуктор давления
7. Обратный клапан
8. Смеситель
9. Выпускной клапан
10. Датчик соляренного коллектора
11. Электронный блок управления
12. Насос контура котла
13. Термометр
14. Манометр
15. Расширительный бак (серия DS-DSV)

16. Котел
17. Соляренный коллектор
18. Циркуляционный насос греющего контура
19. Циркуляционный насос соляренного контура
20. Заливочный клапан

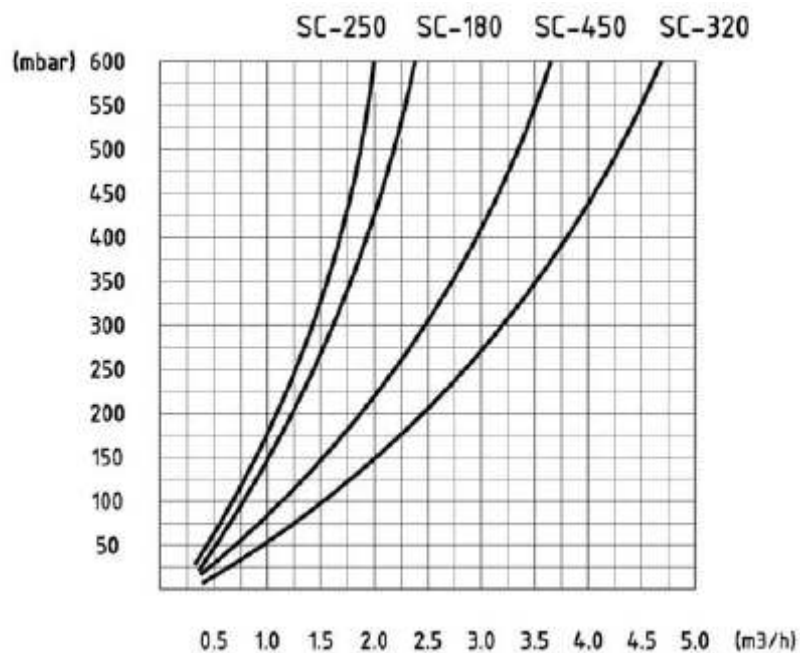
- ACS Выход санитарной горячей воды
 KW Вход холодной воды
 RC Циркуляция санитарной горячей воды
 HV Вход подающей магистрали греющего контура
 HR Обратная магистраль греющего контура
 SV Вход горячей воды соляренного коллектора
 SR Выход воды соляренного коллектора
 T₁ T₂ Датчики
 T₃ T₄ Датчики

Теплоотдача

Графики технических характеристик спиральных теплообменников:



Потери давления в зависимости от подачи теплообменника:



Методика подбора теплообменника:

В графиках приведены отдачи теплообменников для перепада 1°С между температурой воды, входящей в теплообменник, и температурой воды подпитки обогревателя.

Используемый параметр зависит от:

- температуры воды, входящей в теплообменник;
- подача циркуляционного насоса.

Пример:

Теплообменник модель	SC-180
Температура воды подпитки обогревателя	15°С
Температура воды при входе в теплообменник	70°С
Подача циркуляционного насоса	1,20 м ³ /ч

Подача 1,20 м³/ч пересекает кривую (вода при входе в теплообменник) температуры 70°С на отметке 0,52 кВт/°С. При разнице температуры 55°С (70°С - 15°С) получается потенциал теплообменника:

$$q = 55 \times 0,52 = 28,60 \text{ кВт}$$