

# BL 150, 200, 300, 400 и 500

# BL

серия

## Емкостные водонагреватели



BL\_00001

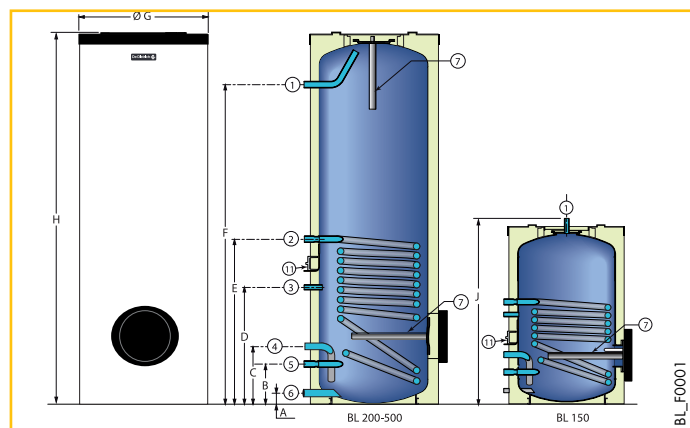
- Высокопроизводительные автономные емкостные водонагреватели
- Цилиндрической формы
- Бак из листовой эмалированной стали
- Встроенный теплообменник в виде спирали из эмалированной стали
- Боковой фланец
- Опорожнение в нижней части
- Теплоизоляция 50 мм из вспененного пенополиуретана, не содержит хлорфторуглеродов, что соответствует требованиям по защите окружающей среды
- Съемная облицовка (пластик)
- Магниевый анод
- Объем поставки: 1 упаковка

Технические данные	BL 150	BL 200	BL 300	BL 400	BL 500	
Емкость	150	200	300	370	500	л
Площадь поверхности теплообмена	0,72	0,84	1,19	1,67	2,22	м <sup>2</sup>
Номинальный расход теплоносителя в первичном контуре	3	3	3	3	3	м <sup>3</sup> /ч
Потери напора в первичном контуре при номин. расходе	8,2	9,1	11,8	15,5	20	кПа
Мощность теплообмена <sup>(1)</sup>	28	33	44	55	70	кВт
Производительность ГВС при ΔT=35 К <sup>(1)</sup>	690	810	1080	1350	1720	л/ч
Пиковая производительность ГВС за 10 мин при ΔT = 30 К	220	325	510	580	780	л/10 мин
Константа охлаждения	0,25	0,23	0,20	0,19	0,15	Вт·ч/24 ч·К·л
Вес	88,5	107,5	155	238	290	кг

<sup>(1)</sup> темп. холодной воды – 10°C, темп. на входе теплообменника – 80°C

Артикул	BL 150	BL 200	BL 300	BL 400	BL 500
	100013061	100013062	100013063	100013064	100013065

	A	B	C	D	E	F	Ø G	H	J
BL 150	52	188	268	493	588	-	600	900	941
BL 200	52	188	268	408	633	948	600	1180	-
BL 300	52	188	268	543	768	1488	600	1754	-
BL 400	68	211	302	804	991	1381	750	1589	-
BL 500	68	206	304	791	986	1468	750	1725	-



### Характеристики серии

Макс. рабочая температура	первичный контур (теплообменник)	90°C
	вторичный контур ГВС	90°C
Макс. рабочее давление	первичный контур (теплообменник)	12 бар
	вторичный контур ГВС	10 бар

### Основные размеры

- ① Выход горячей воды для ГВС G1
  - ② Вход теплообменника G1
  - ③ Циркуляционный патрубок G 3/4
  - ④ Вход холодной воды G1
  - ⑤ Выход теплообменника G1
  - ⑥ Слив G1
  - ⑦ Анод
  - ⑧ Датчик ГВС
- G: Наружная цилиндрическая резьба (герметичная при использовании плоской прокладки)

## Дополнительное оборудование для водонагревателей

Принадлежности	Ед. поставки	Артикул	Принадлежности	Ед. поставки	Артикул
Набор "Titan Active System" для водонагревателя, подключенного к котлу с панелью управления DIEMATIC 3	ЕС 431	100010652	Система регулирования SLA2 для загрузочного насоса	ЕС 320	100007832
Анод с наводимым током для ВР/ВЛ 150-300	AJ 38	89757752	<b>Набор для подключения водонагревателя ВР/ВЛ к котлу:</b>		
Анод с наводимым током для ВР/ВЛ 400-500	AM 7	89608920	GT/GTU 120	EA 116	100007834
<b>для ВР/ВЛ 150 – 300</b>			GT 224, 225	EA 117	100007835
Открытый элект. нагр. элемент 2,2 кВт, многофазный (ВР/ВЛ 150-300)	ЕС 410	100007797	GT 226 – 228, DTG 230	EA 118	100007836
Закр. стеатитовый элект. нагр. элемент 2,4 кВт, многофазный (ВР/ВЛ 200)	ЕС 411	100007830	Elitec DTG 130, DTG X..N	EA 119	100007837
Закр. стеатитовый элект. нагр. элемент 3,0 кВт/240 В (ВР/ВЛ 300)	EG 88	89807777	МС 35Е – 115	EA 121	100007827
Открытый элект. нагр. элемент 3,3 кВт, трехфазный (ВР/ВЛ 300)	ЕС 412	100007798			
<b>для ВР/ВЛ 400 и 500</b>					
Открытый элект. нагр. элемент 4,5 кВт, многофазный	ЕС 413	100007799			