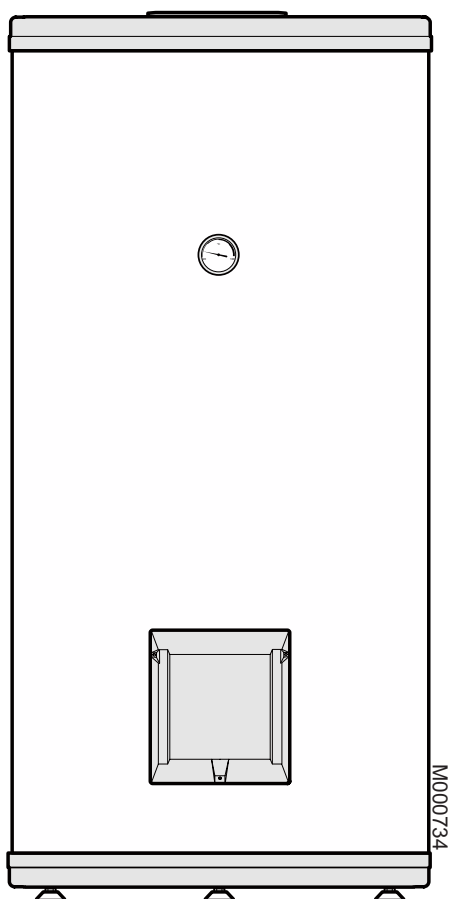


Ёмкостные водонагреватели горячей санитарно-технической воды

BP 150 - BP 200 - BP 300 - BP 400 - BP 500



**Инструкция по
установке и
техническому
обслуживанию**

Содержание

1	Декларация соответствия	3
2	Введение	3
2.1	Используемые символы	3
2.2	Общие сведения	3
2.2.1	Ответственность производителя	3
2.2.2	Ответственность монтажника	4
3	Правила техники безопасности и рекомендации	4
4	Описание	5
4.1	Техническое описание	5
4.2	Технические характеристики	5
5	Установка	6
5.1	Выбор места для установки	6
5.2	Упаковка	6
5.3	Основные размеры	7
5.4	Выравнивание	8
5.5	Установка датчика ГВС	8
5.6	Гидравлическое подключение	9
5.6.1	Пример установки	9
5.6.2	Подключение водонагревателя горячей санитарно-технической воды к котлу (первичный контур)	9
5.6.3	Подключение водонагревателя к контуру санитарно-технической воды (вторичный контур)	10
6	Ввод в эксплуатацию	11
7	Проверка и техническое обслуживание	12
7.1	Магниевый анод	12
7.2	Клапан или группа безопасности	12
7.3	Удаление накипи	12
7.4	Обшивка	12
7.5	Проверка / Замена магниевого анода и удаление накипи	13
8	Ведомость технического обслуживания	14
9	Запасные части	15

1 Декларация соответствия

■ Соответствие конструкции и изготовления

Настоящий продукт соответствует требованиям параграфа 3 пункта 3 Директивы Европейского Союза 97 / 23 / CE относительно приборов под давлением.

■ Электрическое соответствие / Маркировка

Данное оборудование соответствует следующим европейским нормам и стандартам :

- 2006/95/EC – Директива о низком напряжении
Затрагиваемая норма : EN 60.335.1.
- 2004/108/EC – Директива об электромагнитной совместимости
Затрагиваемые нормы : EN 50.081.1 / EN 50.082.1 / EN 55.014.

2 Введение

2.1 Используемые символы

В этой инструкции используются различные пиктограммы и обозначения для привлечения внимания на особые указания. De Dietrich Thermique S.A.S также желает обеспечить безопасность пользователя, избежать любых проблем и гарантировать правильную работу оборудования.

ГВС : Горячая санитарно-техническая вода.



Осторожно, опасность

Существует риск травмы пользователя или поломки оборудования.

Уделить особое внимание технике безопасности для сохранности оборудования и отсутствия травм.



Особая информация

Информация должна быть принята во внимание для обеспечения удобства.



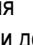
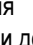
Ссылка

Обратитесь к другой инструкции или к другим страницам данной инструкции.

2.2 Общие сведения

Мы поздравляем Вас с выбором высококачественного продукта. Мы рекомендуем Вам прочитать следующие инструкции, чтобы обеспечить оптимальную работу Вашего оборудования. Мы убеждены, что оно полностью удовлетворит Вас и будет соответствовать Вашим ожиданиям.

2.2.1 Ответственность производителя

De Dietrich Thermique S.A.S производит продукцию, которая соответствует норме . Продукция поставляется с маркировкой  и со всеми необходимыми документами.

Исходя из интересов клиентов, компания De Dietrich Thermique S.A.S постоянно работает над улучшением своих продуктов. Все спецификации, указанные в данном документе, могут быть изменены без предварительного уведомления.

Ответственность De Dietrich Thermique S.A.S как производителя не может быть применена в следующих случаях :

- ▶ неправильное использование оборудования.
- ▶ неправильное или недостаточное техническое обслуживание оборудования.
- ▶ неправильная установка оборудования.

2.2.2 Ответственность монтажника


Монтажник ответственен за установку и за первый ввод в эксплуатацию оборудования.


Монтажник должен соблюдать следующие правила :

- ▶ Прочитать и соблюдать указания, приведенные в поставляемых с Вашим оборудованием инструкциях.
- ▶ выполнение установки в соответствии с действующими правилами и нормами.

- ▶ Осуществить первый ввод в эксплуатацию и выполнить все пункты необходимого контроля.
- ▶ Объяснить установку пользователю.
- ▶ Предупредить пользователя о необходимости проверки и технического обслуживания оборудования.
- ▶ Вернуть все инструкции пользователю.

3 Правила техники безопасности и рекомендации

 Любые операции на установке должны производиться квалифицированным специалистом, соблюдая все действующие нормы и в соответствии с этой инструкцией.

 Вода из системы отопления и санитарно-техническая вода не должны смешиваться. Не должно быть циркуляции санитарно-технической воды в теплообменнике.

Регулярно производите техническое обслуживание оборудования для обеспечения его нормальной работы.

Для использования гарантии не допускается выполнение каких-либо изменений в конструкции оборудования.

Теплоизолировать трубопроводы.

4 Описание

4.1 Техническое описание

■ Бак

- Сталь
- Внутреннее покрытие из стекловидной эмали питьевого качества, которая защищает бак от коррозии и сохраняет все свойства санитарно-технической воды.

■ Защита от коррозии

Каждые 2 года необходимо проверять 1 или 2 магниевых анода и в случае необходимости заменять.

- ВР 150 - ВР 200 : 1 анод
- ВР 300 - ВР 400 - ВР 500 : 2 анода.

■ Теплообменник

- Гладкая труба
- Эмалированный теплообменник (поверхность, которая находится в контакте с санитарно-технической водой).

■ Изоляция

- Оборудование теплоизолировано пенополиуретаном без содержания фреона.
- Полиэтиленовая пленка не позволяет пенополиуретану прилипнуть к баку. Теплоизоляция может быть легко отделена от бака. Это облегчает повторное использование материалов.

■ Обшивка

Окрашенная листовая сталь.

4.2 Технические характеристики

		ВР 150	ВР 200	ВР 300	ВР 400	ВР 500
Первичный контур (вода для отопления)						
Максимальная рабочая температура	°C	90	90	90	90	90
Максимальное рабочее давление	бар	10	10	10	10	10
Максимальное безопасное давление согласно W/TPW ⁽¹⁾	бар	6	6	6	6	6
Объем воды в змеевике	л	5.7	8.0	11.2	14.9	21.1
Поверхность теплообмена змеевика	м ²	0.84	1.19	1.67	2.22	3.14
Вторичный контур (санитарно-техническая вода)						
Максимальное рабочее давление	бар	10	10	10	10	10
Максимальное безопасное давление согласно W/TPW ⁽¹⁾	бар	6	6	6	6	6
Объем воды	л	150	200	300	370	500
Характеристики						
Мощность теплообмена ⁽²⁾	кВт	33	44	55	70	93
Часовой расход ⁽²⁾	л/ч	810	1080	1350	1720	2290
Производительность за 10 мин ⁽³⁾	л/10 мин	220	325	510	580	800
Константа охлаждения C _г ⁽⁴⁾	Вт·ч/ 24ч·л·К	0.25	0.23	0.20	0.19	0.15
Потребление энергии для поддержания температуры (ΔT = 45 К) ⁽⁵⁾	кВт·ч/24ч	1.5	1.9	2.6	2.9	3.0
Производительность N _L ⁽⁵⁾		2.4	4.4	11	14	21
Вес	кг	88.5	107.5	155	238	290

(1) Швейцарские Директивы

(2) Температура первичного контура : 80 °C - Вход холодной санитарно-технической воды : 10 °C - Выход горячей санитарно-технической воды : 45 °C - Расход в первичном контуре : 3 м³/ч

(3) Температура первичного контура : 80 °C - Вход холодной санитарно-технической воды : 10 °C - Выход горячей санитарно-технической воды : 40 °C - Температура хранения горячей санитарно-технической воды : 60 °C - Расход в первичном контуре : 3 м³/ч

(4) Теплотехнические нормы (Франция)

(5) Только для Германии

5 Установка

5.1 Выбор места для установки

Установить оборудование :


- в защищенном от замерзания помещении
- на подставку для облегчения уборки помещения
- как можно ближе к точкам водоразбора, чтобы минимизировать потери энергии в трубопроводах


5.2 Упаковка

	BP 150	BP 200	BP 300	BP 400	BP 500
Упаковка с водонагревателем для ГВС	EC 400	EC 401	EC 402	EC 403	EC 404
Дополнительное оборудование :					
- Анод с наводимым током	AJ 38	AJ 38	AJ 38	AM 7	AM 7
- Титановый анод	EC 414 ⁽¹⁾	EC 414 ⁽¹⁾	-	-	-
- Электрические нагревательные элементы					
Открытый однофазный электрический 2.2 кВт нагревательный элемент	EC 410	-	-	-	-
Открытый многофазный электрический 3.3 кВт нагревательный элемент	-	-	EC 412	-	-
Открытый многофазный электрический 4.5 кВт нагревательный элемент	-	-	-	EC 413	EC 413
Закрытый стеатитовый многофазный 2.4 кВт электрический нагревательный элемент	-	EC 411	-	-	-
Закрытый стеатитовый многофазный 3 кВт электрический нагревательный элемент	-	-	EG 88 ⁽²⁾	-	-
- Система регулирования SLA2 для загрузочного насоса	EC 320	EC 320	EC 320	EC 320	EC 320

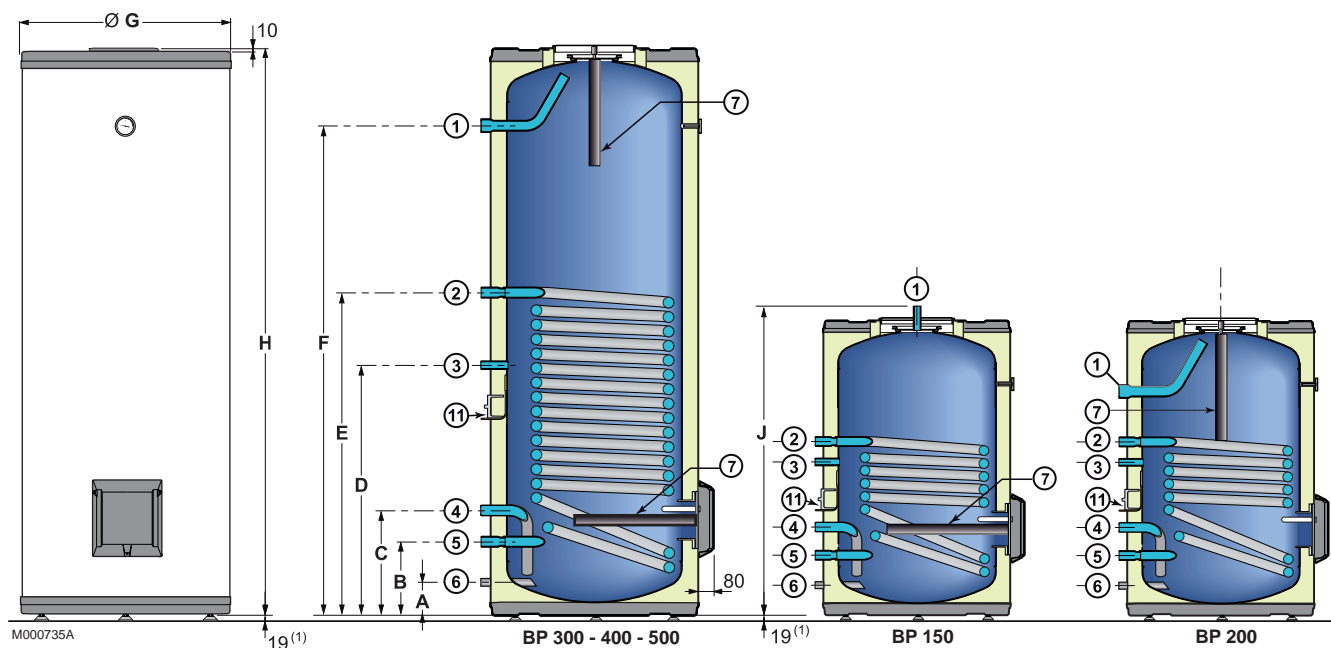
(1) Титановый анод может быть установлен на водонагревателе горячей санитарно-технической воды только в том случае, если он подсоединен к котлу с панелью управления DIEMATIC 3, содержащей функцию TAS[®].

(2) Установка закрытого стеатитового электрического нагревательного элемента EG 88 должна обязательно сопровождаться установкой анода с наводимым током AJ 38 на верхнюю заглушку для чистки для обеспечения надежной защиты бака от коррозии.

 **Анод с наводимым током и открытый электрический нагревательный элемент не могут быть установлены одновременно.**

 **Соблюдать сочетания анод / электрический нагревательный элемент, так как электрический нагревательный элемент уже содержит магниевый анод, который вместе с уже установленным в верхней части анодом, рассчитан для надежной защиты эмалированного бака.**

5.3 Основные размеры



		BP 150 BP 200 BP 300	BP 400 BP 500
1	Выход горячей санитарно-технической воды	G 1	G 1 1/4
2	Вход теплообменника	G 1	G 1
3	Циркуляция	G 3/4	G 3/4
4	Вход холодной санитарно-технической воды	G 1	G 1 1/4
5	Выход теплообменника	G 1	G 1
6	Отверстие для слива	G 1	G 1
7	Магнийевый анод		
11	Датчик ГВС		

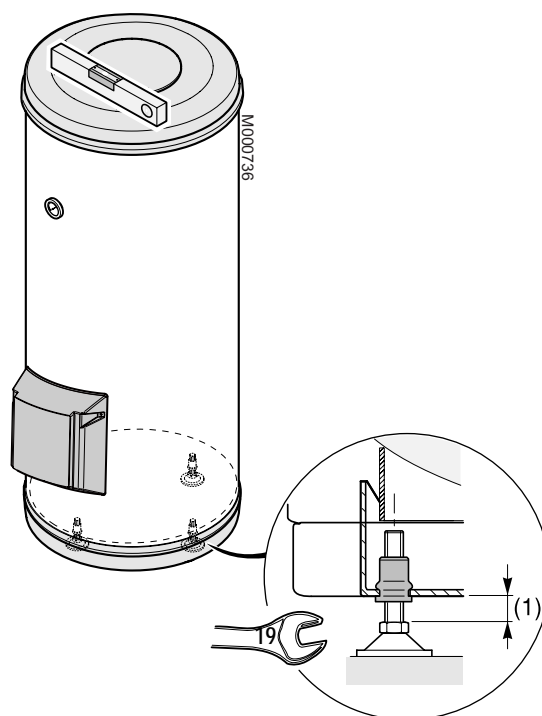
	BP 150	BP 200	BP 300	BP 400	BP 500
A	80	80	80	93	95
B	216	216	216	232	232
C	296	296	296	330	330
D	521	651	626	785	817
E	661	796	996	1012	1192
F	-	976	1516	1535	1494
Ø G	600	600	600	650	750
H	935	1215	1755	1785	1763
J	978	-	-	-	-

G Наружная цилиндрическая резьба, герметичная при использовании плоской прокладки

5.4 Выравнивание

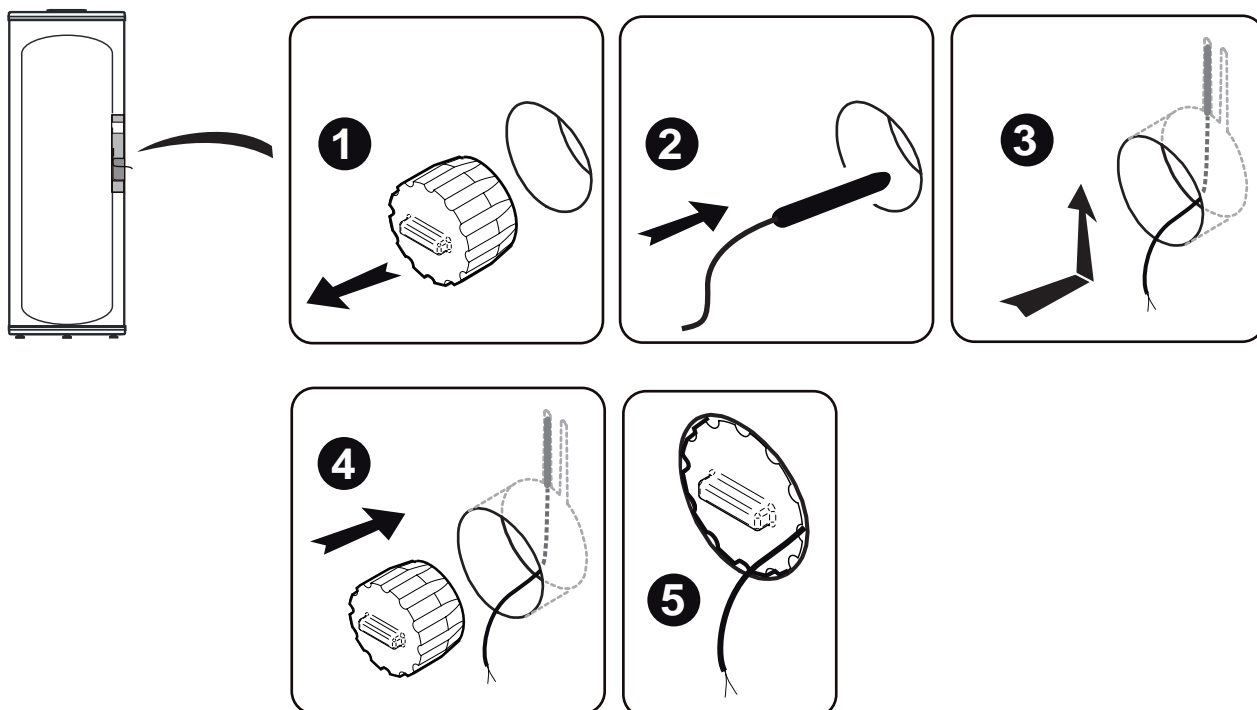
Выравнивание водонагревателя горячей санитарно-технической воды происходит с помощью регулируемых ножек, находящихся в его основании :

- ВР 150 - ВР 200 - ВР 300 : 3 регулируемые ножки
- ВР 400 - ВР 500 : 4 регулируемые ножки



(1) Диапазон регулировки : 30 мм

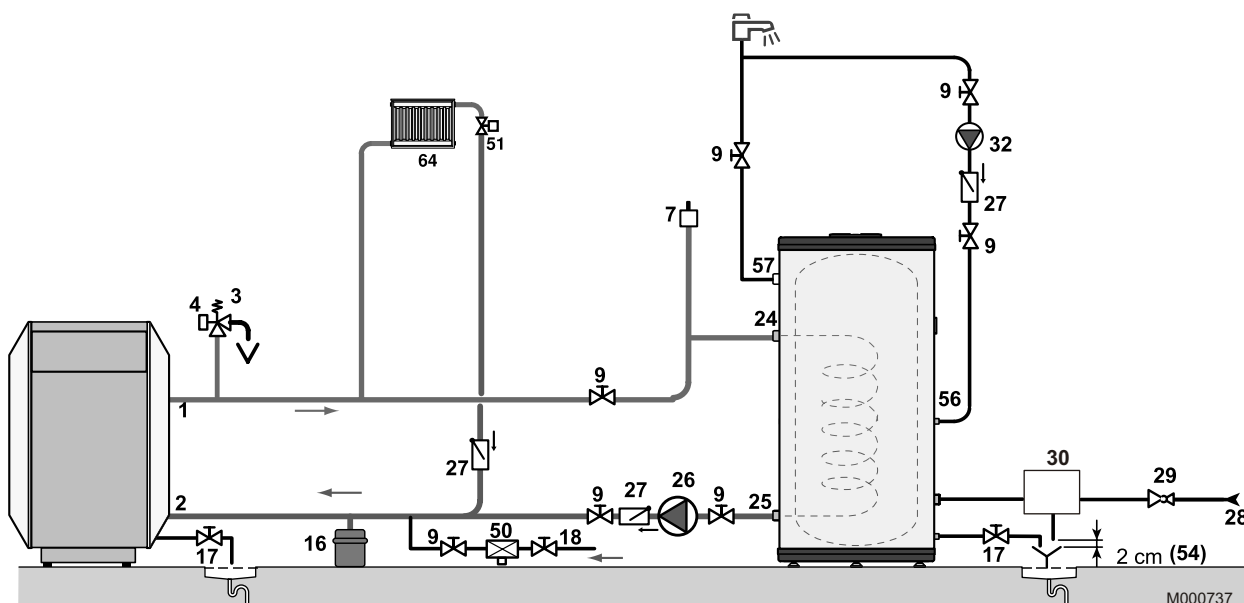
5.5 Установка датчика ГВС



D000882

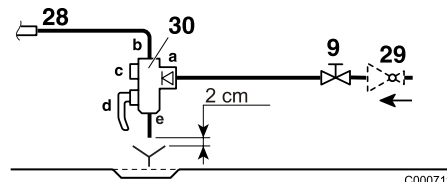
5.6 Гидравлическое подключение

5.6.1 Пример установки



1. Подающая труба системы отопления
2. Обратная труба системы отопления
3. Предохранительный клапан 3 бар
4. Манометр
7. Автоматический воздухоотводчик
9. Отсечной вентиль
16. Расширительный бак
17. Сливной вентиль
18. Заполнение контура отопления
24. Первичный вход теплообменника водонагревателя горячей санитарно-технической воды
25. Первичный выход теплообменника водонагревателя горячей санитарно-технической воды
26. Загрузочный насос
27. Обратный клапан
28. Вход холодной санитарно-технической воды
29. Редуктор давления

30. Франция : Группа безопасности




- a. Ввод холодной воды со встроенным обратным клапаном
- b. Подсоединение к входу холодной воды водонагревателя горячей санитарно-технической воды
- c. Запорный кран
- d. Предохранительный клапан 7 бар
- e. Отверстие для слива


Германия :

- ВР... : Предохранительный клапан 10 бар
32. Насос циркуляции горячей санитарно-технической воды
51. Термостатический клапан
54. Окончание отводящего трубопровода должно быть свободным и видимым на 2-4 см выше сливной воронки
56. Циркуляция
57. Выход горячей санитарно-технической воды
64. контур А : прямой контур отопления (например : радиаторы)

5.6.2 Подключение водонагревателя горячей санитарно-технической воды к котлу (первичный контур)

 См. схему выше.

Для гидравлического подключения водонагревателей от 150 л до 300 л и котла (справа или слева) мы предлагаем в качестве дополнительного оборудования наборы для гидравлического подключения.

 Для подключения с этими наборами руководствоваться инструкциями, поставляемыми с ними.

5.6.3 Подключение водонагревателя к контуру санитарно-технической воды (вторичный контур)

При подключении необходимо соблюдать соответствующие нормы и местные директивы.

Баки емкостных водонагревателей для горячей санитарно-технической воды могут работать при максимальном рабочем давлении 10 бар.


■ Особые меры предосторожности

Перед подключением **промойте подводящие трубы санитарно-технической воды**, чтобы металлические или другие частицы не проникли в бак водонагревателя горячей санитарно-технической воды.

■ Предписание для Швейцарии

Выполнить подключения в соответствии с указаниями Швейцарской Ассоциации Водной и Газовой Промышленности. Соблюдать местные указаниями водопроводных распределительных станций.

■ Предохранительный клапан

 В соответствии с правилами техники безопасности установить опломбированный предохранительный клапан на входе холодной санитарно-технической воды водонагревателя.

Тарирование предохранительного клапана : 10 бар

Для Франции, мы рекомендуем использовать мембранные группы гидравлической безопасности марки NF.

- Встроить предохранительный клапан в контур холодной воды.
- Установить предохранительный клапан рядом с водонагревателем, в легкодоступном месте.

■ Расчет размеров

Группа безопасности и ее подсоединение к водонагревателю горячей санитарно-технической воды должны быть, по крайней мере, того же диаметра, что подводящий трубопровод холодной санитарно-технической воды водонагревателя.

Никакой запорный орган не должен находиться между клапаном или группой безопасности и водонагревателем.

Отводящий трубопровод группы безопасности должен иметь постоянный и достаточный наклон, а его сечение должно быть, по крайней мере, равно сечению выхода группы безопасности (это позволит избежать торможения стекания воды в случае повышения давления).

Дренажный трубопровод клапана или группы безопасности не должен быть перекрыт.

► Германия

Определить размеры предохранительного клапана в соответствии с нормами DIN 1988 :

Объем л	Размер клапана Минимальный размер входного подсоединения	Мощность нагрева кВт (макс.)
< 200	R или Rp 1/2	75
200 → 1000	R или Rp 3/4	150


Установить предохранительный клапан выше водонагревателя, чтобы предотвратить слив водонагревателя в течение работ

Установить сливной вентиль в нижней точке водонагревателя.

■ Запорные вентили

Гидравлически изолировать первичный и вторичный контуры запорными вентилями, чтобы облегчить операции по техническому обслуживанию водонагревателя. Это позволит выполнять техническое обслуживание бака водонагревателя и его частей, не опорожняя всю установку.

Эти вентили позволят изолировать водонагреватель во время контроля под давлением герметичности отопительной установки, если испытательное давление превышает допустимое рабочее давление водонагревателя.

 Если распределительные трубопроводы выполнены из меди, то установить втулку из стали, чугуна или изолирующего материала между выходом горячей санитарно-технической воды водонагревателя и трубопроводом для предотвращения любой коррозии на уровне соединения.

■ Подключение холодной санитарно-технической воды

Выполнить подключение подачи холодной санитарно-технической воды согласно схемы на странице 9. Предусмотреть отвод воды в котельной, а также "воронку-сифон" для группы безопасности.

Детали, используемые для подключения подачи холодной воды, должны отвечать действующим правилам и нормам данной страны. Предусмотреть обратный клапан на контуре холодной санитарно-технической воды.

■ Редуктор давления

Если питающее давление превышает 80% калибровки клапана или группы безопасности (например, 5,5 бар для опломбированной группы безопасности при 7 бар), редуктор давления должен быть установлен до водонагревателя горячей санитарно-технической воды. Установите редуктор давления после водяного счетчика для того, чтобы было одинаковое давление во всех трубопроводах установки.

■ Контур циркуляции горячей санитарно-технической воды

Для обеспечения подачи горячей воды с момента открытия кранов можно установить контур циркуляции между точками разбора и трубопроводом рециркуляции водонагревателя горячей санитарно-технической воды. В этом контуре должен быть предусмотрен обратный клапан.

■ Меры, необходимые для предотвращения обратного течения горячей воды

Предусмотреть обратный клапан на контуре холодной санитарно-технической воды.

6 Ввод в эксплуатацию


1. Промыть контур санитарно-технической воды и заполнить водонагреватель через трубу входа холодной санитарно-технической воды.
2. Тщательно удалить воздух из водонагревателя горячей санитарно-технической воды и распределительной сети, чтобы уменьшить шумы и толчки, вызванные заключенным внутри воздухом, перемещающимся по трубам во время водоразбора.

Для этого :

- Полностью заполнить водонагреватель горячей санитарно-технической воды через трубу входа холодной санитарно-технической воды, оставив открытым кран горячей воды. Не закрывать этот кран до тех пор, пока слив не будет равномерным, бесшумным и без толчков в трубопроводе.
- Затем постепенно удалить воздух из всех трубопроводов горячей воды, открывая соответствующие краны.

i Эти действия позволят также промыть и прочистить трубопроводы горячей воды, расположенные на выходе водонагревателя горячей санитарно-технической воды.

3. Максимально удалить воздух из первичного контура (отопление) в наиболее высокой точке при помощи предназначенного для этого воздухоотводчика (не поставляется с водонагревателем).
4. Проверить защитные устройства (клапан и особенно группу безопасности), руководствуясь поставляемой с ними инструкцией.

 **Во время нагрева некоторое количество воды может вытечь из клапана или группы безопасности; это происходит из-за расширения воды. Это совершенно нормальное явление и мешать этому не следует.**

7 Проверка и техническое обслуживание

7.1 Магние́вый анод

Магневые аноды должны проверяться, по крайней мере, каждые 2 года. После первой проверки следует наметить периодичность последующих проверок, исходя из степени износа анода.

Проверку анода можно осуществить одним из двух следующих способов :

▶ Визуальный контроль

Анод должен быть заменен, если его диаметр менее 15 мм (начальный диаметр = 33 мм).


▶ Контроль путем измерения

- отсоединить провод заземления анода.
- замерить ток между баком (масса) и анодом. Если ток окажется менее 0.1 мА, то анод следует заменить.

Если анод необходимо заменить, действуйте как описано ниже.

7.2 Клапан или группа безопасности

Клапан или группа безопасности должны приводиться в действие не менее **1 раза в месяц** для обеспечения их правильной работы и не допущения возможного повышения давления, которое может повредить водонагреватель горячей санитарно-технической воды.

 **Несоблюдение этого правила по техническому обслуживанию может вызвать повреждение бака водонагревателя горячей санитарно-технической воды и отмену гарантии для него.**

7.3 Удаление накипи

В районах с жесткой водой рекомендуется договориться с монтажной организацией ежегодно выполнять **удаление накипи** с теплообменника водонагревателя горячей санитарно-технической воды, чтобы сохранить его наилучшую работу.

7.4 Обшивка

Обшивку водонагревателя горячей санитарно-технической воды можно мыть мыльной водой.

7.5 Проверка / Замена магниевого анода и удаление накипи

1. Подготовить новую уплотнительную прокладку.
2. Перекрыть подачу холодной воды и слить воду из водонагревателя горячей санитарно-технической воды.
3. Снять переднюю панель.
4. Снять заглушку для чистки.
5. Проверять аноды и в случае необходимости заменять их.
6. Удалить накипь, осевшую в форме налета или хлопьев на дне бака. Но не убирать накипь с внутренней поверхности бака, так как она образует эффективную защиту от коррозии и усиливает теплоизоляцию водонагревателя горячей санитарно-технической воды.
7. Удалить накипь с теплообменника для обеспечения его наилучшей работы.
8. Установить все детали на место. Заменить прокладку ① и установить ее в отверстии для чистки так, чтобы язычок (прокладка с кромкой) остался снаружи водонагревателя горячей санитарно-технической воды.

⚠ Затяжка винтов заглушки для чистки не должна быть излишне сильной :

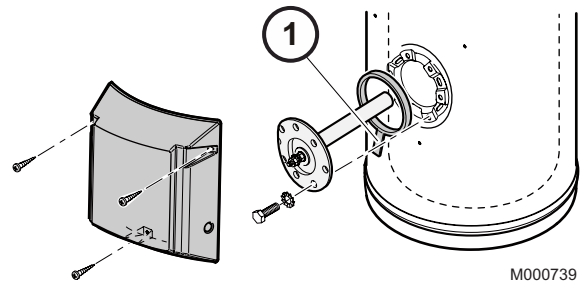
- ВР 150 - ВР 200 - ВР 300 : 6 Н•м +1/-0
- ВР 400 - ВР 500 : 15 Н•м.

Использовать динамометрический ключ.

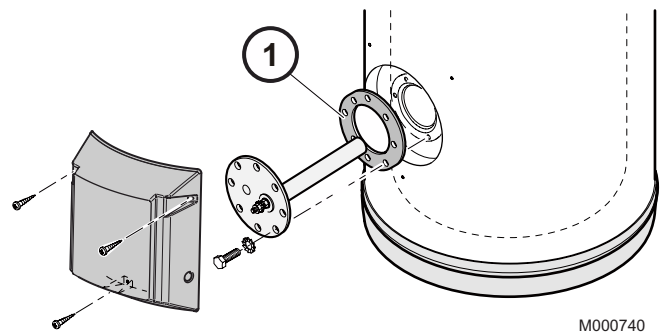
i Усилие приблизительно 6 Н•м дает торцовый трубчатый ключ с короткой рукояткой и 15 Н•м дает торцовый трубчатый ключ с длинной рукояткой.

9. После установки проверить герметичность бокового фланца.
10. Произвести ввод в эксплуатацию.

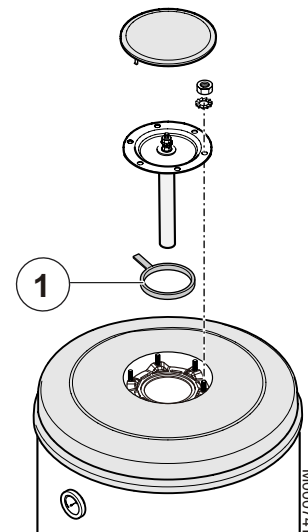
■ ВР 150 - 300



■ ВР 400 - 500



■ ВР 200 - 300 - 400 - 500



8 Ведомость технического обслуживания

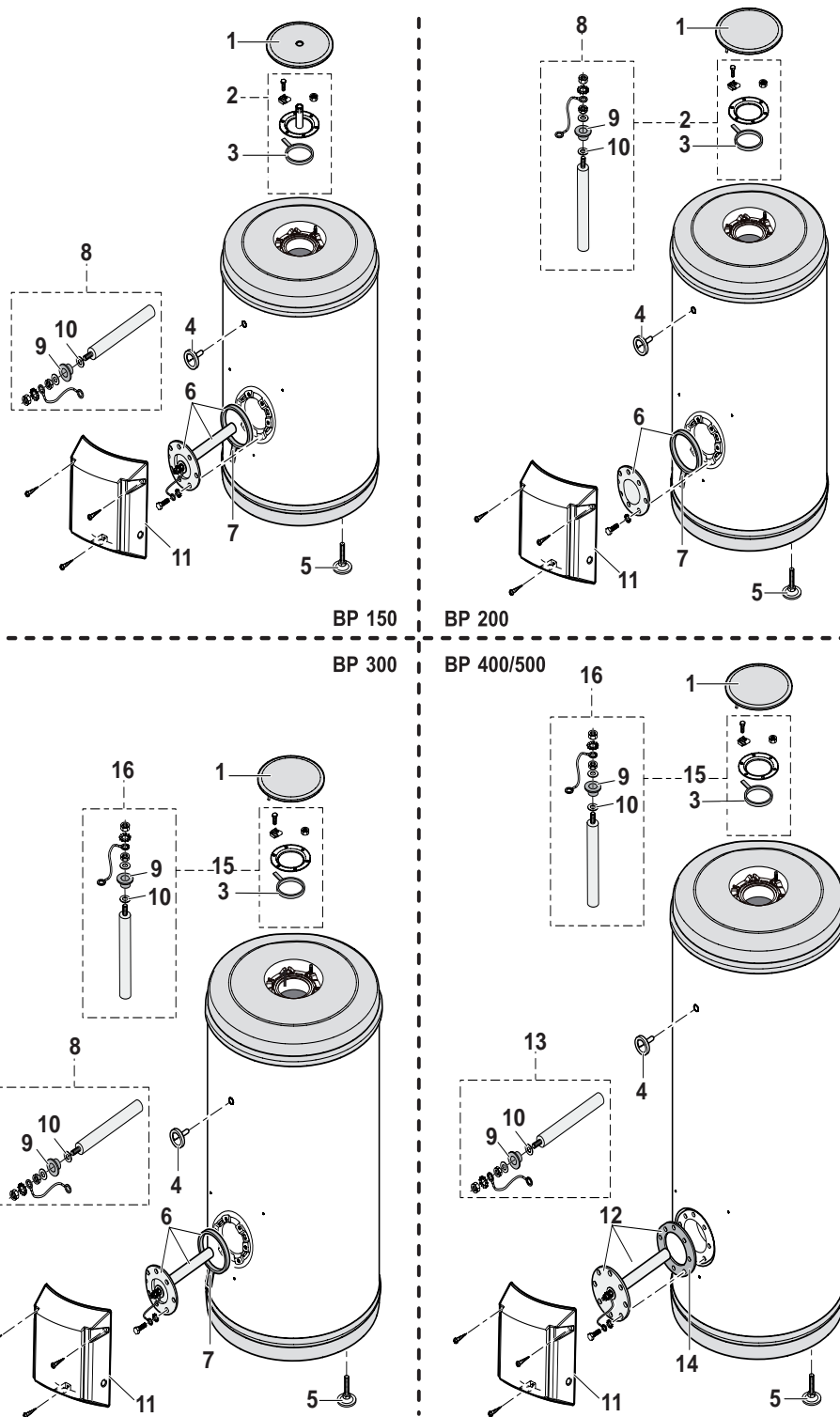
№	Дата	Выполненный контроль	Примечания	Исполнитель	Подпись
1					
2					
3					
4					
5					
6					
7					
8					
9					
10					
11					
12					
13					
14					
15					
16					
17					

9 Запасные части

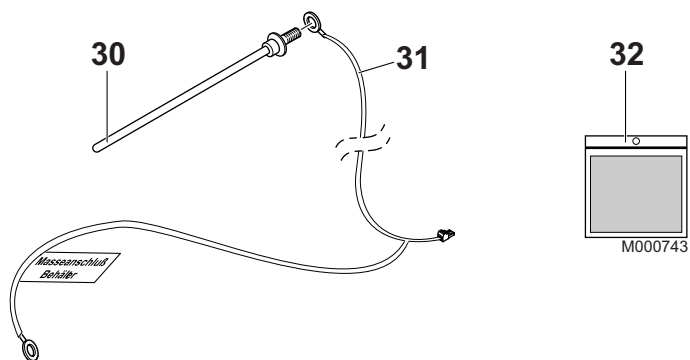
28/08/2009 - 300012462-002-E

i

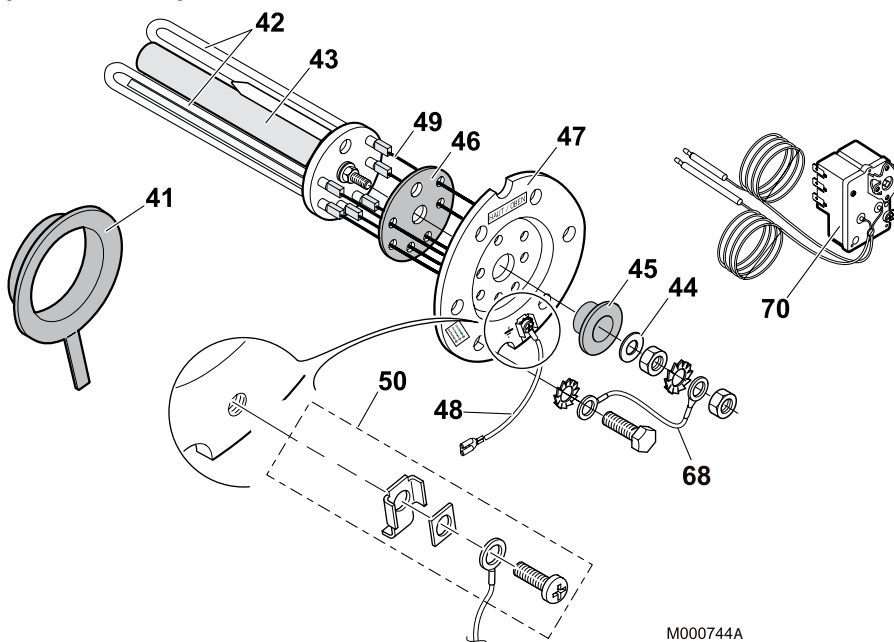
Для заказа запасной части указать номер артикула, расположенный напротив желаемой позиции.



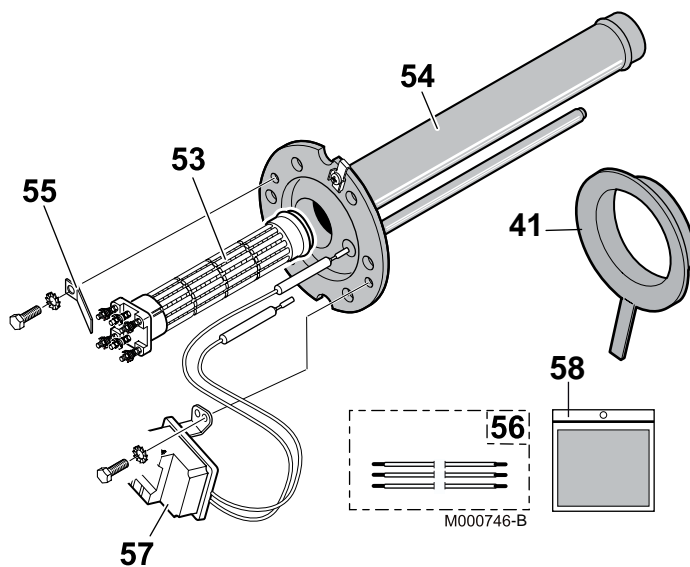
Анод с наводимым током - Ед. поставки ЕС 414



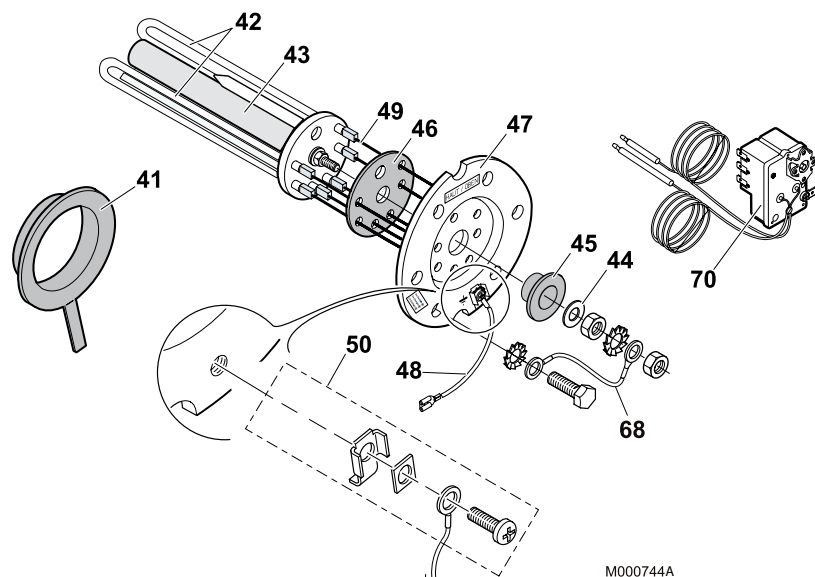
Электрический нагревательный элемент 2.2 кВт - Ед. поставки ЕС 410 - диам. 82



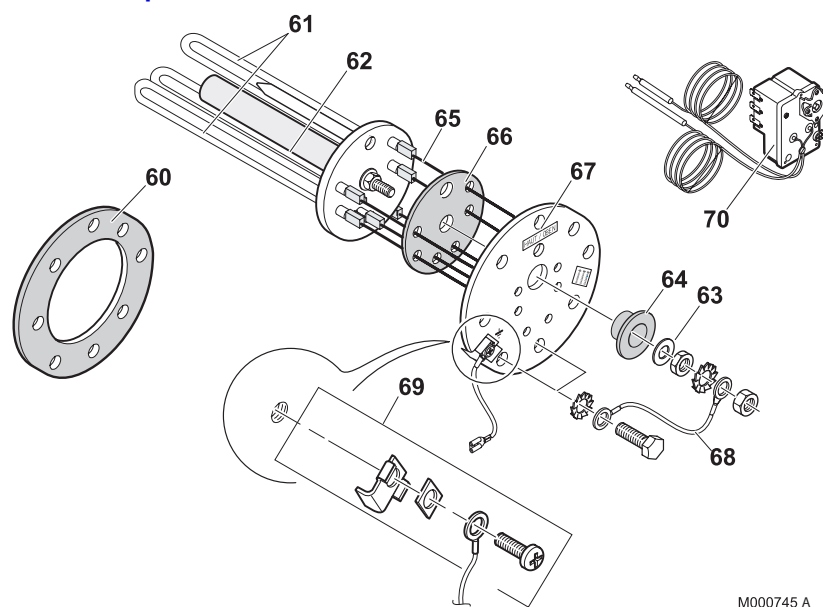
Электрический нагревательный элемент 2.4 кВт - Ед. поставки ЕС 411 - диам. 82



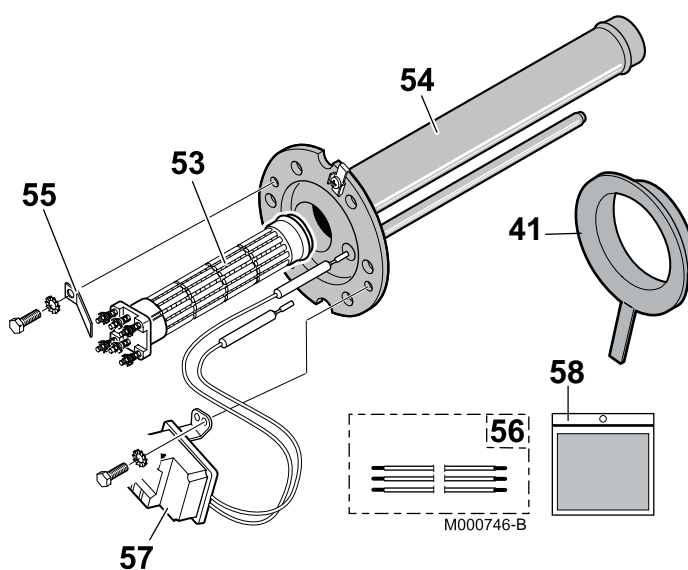
Электрический нагревательный элемент 3.3 кВт - Ед. поставки ЕС 412 - диам. 82



Электрический нагревательный элемент 4.5 кВт - Ед. поставки ЕС 413 - диам. 82



Электрический нагревательный элемент 3 кВт - Ед. поставки EG 88



Поз.	Артикул	Обозначение
BP 150		
1	97525077	Верхняя крышка
2	200007092	Верхняя заглушка в сборе
3	300012153	Уплотнительная прокладка с внешним диам. 112
4	300011041	Термометр AFRISO
5	97860646	Регулируемая ножка M10 x 35
6	89658518	Боковая заглушка диам. 82 с анодом и прокладкой
7	95013133	Уплотнительная прокладка с внешним диам. 82
8	89708901	Анод диам. 33 длиной 330, в сборе
9	94974527	Нейлоновая прокладка
10	95014035	Прокладка диам. 35 x 8.5 x 2
11	89628514	Боковая крышка в сборе
BP 200		
1	300011075	Верхняя крышка
2	89555506	Верхняя заглушка в сборе диам. 112
3	300012153	Уплотнительная прокладка с внешним диам. 112
4	300011041	Термометр AFRISO
5	97860646	Регулируемая ножка M10 x 35
6	89658526	Боковая заглушка диам. 82 в сборе
7	95013133	Уплотнительная прокладка с внешним диам. 82
8	89608950	Анод диам. 33 длиной 420, в сборе
9	94974527	Нейлоновая прокладка
10	95014035	Прокладка диам. 35 x 8.5 x 2
11	89628514	Боковая крышка в сборе
BP 300		
1	300011075	Верхняя крышка
3	300012153	Уплотнительная прокладка с внешним диам. 112
4	300011041	Термометр AFRISO
5	97860646	Регулируемая ножка M10 x 35
6	89658518	Боковая заглушка диам. 82 с анодом и прокладкой
7	95013133	Прокладка с кромкой диам. 82
8	89708901	Анод диам. 33 длиной 330, в сборе
9	94974527	Нейлоновая прокладка
10	95014035	Прокладка диам. 25 x 8.5 x 2
11	89628514	Боковая крышка в сборе
15	89555501	Верхняя заглушка в сборе диам. 112
16	89588912	Анод диам. 33 длиной 290, в сборе

Поз.	Артикул	Обозначение
BP 400		
1	300011075	Верхняя крышка
3	300012153	Уплотнительная прокладка с внешним диам. 112
4	300011041	Термометр AFRISO
5	97860646	Регулируемая ножка M10 x 35
9	94974527	Нейлоновая прокладка
10	95014035	Прокладка диам. 35 x 8.5 x 2
11	89628514	Боковая крышка в сборе
12	200007111	Боковая заглушка диам. 170 в сборе
13	89608950	Анод диам. 33 длиной 420, в сборе
14	95013141	Плоская прокладка диам. 170 x 117 x 3
15	89555505	Заглушка диам. 112 с прокладкой и винтами
16	89708901	Анод диам. 33 длиной 330, в сборе
BP 500		
1	300011075	Верхняя крышка
3	300012153	Уплотнительная прокладка с внешним диам. 112
4	300011041	Термометр AFRISO
5	97860646	Регулируемая ножка M10 x 35
9	94974527	Нейлоновая прокладка
10	95014035	Прокладка диам. 35 x 8.5 x 2
11	89628514	Боковая крышка в сборе
12	200007112	Боковая заглушка диам. 170 с анодом и прокладкой
13	89628562	Анод диам. 33 длиной 450, в сборе
14	95013141	Плоская прокладка диам. 170 x 11 x 3-D9
15	200007273	Заглушка диам. 112 с прокладкой и винтами
16	89628562	Анод диам. 33 длиной 450, в сборе
Анод с наводимым током (Дополнительное оборудование) - Ед. поставки ЕС 414		
30	97861030	Анод с наводимым током
31	88014964	Кабели
32	200007959	Пакет с набором винтов

Поз.	Артикул	Обозначение
ЭЛЕКТРИЧЕСКИЕ НАГРЕВАТЕЛЬНЫЕ ЭЛЕМЕНТЫ (Дополнительное оборудование)		
Электрический нагревательный элемент 2.2 кВт - Ед. поставки ЕС 410 - диам. 82		
41	95013133	Прокладка с кромкой диам. 82
42	200008223	Нагревательный элемент 2200 W Вт
43	89625506	Магниевый анод диам. 40 - Длина 410
44	95014035	Прокладка диам. 25 x 8.5 x 2
45	94974527	Нейлоновая прокладка
46	89658553	Диэлектрическая прокладка в сборе
47	200008224	Фланец для крепления диам. 82
48	89624900	Провод замыкания на корпус
49	89624901	Кабель нагревательного элемента
50	89625507	Замыкание на корпус
68	89604901	Заземляющий провод
70	95363327	Термостат
Электрический нагревательный элемент 2.4 кВт - Ед. поставки ЕС 411 - диам. 82		
41	95013133	Прокладка с кромкой диам. 82
53	97863579	Нагревательный элемент 2400 Вт Трехфазное
54	97862390	Теплообменник
55	97866635	Крепежная пластина
56	200006681	Провода питания
57	95363327	Термостат
58	200011080	Черный провод
Электрический нагревательный элемент 3.3 кВт - Ед. поставки ЕС 412 - диам. 82		
41	95013133	Прокладка с кромкой диам. 82
42	200008225	Нагревательный элемент 3300 Вт
43	89625506	Магниевый анод диам. 40 - Длина 410
44	95014035	Прокладка 25 x 8.5 x 2
45	94974527	Нейлоновая прокладка
46	89658553	Диэлектрическая прокладка в сборе
47	200008224	Фланец для крепления Отверстия диам. 82
49	89624901	Кабель нагревательного элемента
48	89624900	Провод замыкания на корпус
50	89625507	Замыкание на корпус
68	89604901	Заземляющий провод
70	95363327	Термостат
Электрический нагревательный элемент 4.5 кВт - Ед. поставки ЕС 413 - диам. 82		

Поз.	Артикул	Обозначение
60	95013141	Плоская прокладка диам. 170
61	200008220	Нагревательный элемент 4500 Вт
62	200007580	Анод в сборе
63	95014035	Прокладка 25 x 8.5 x 2
64	94974527	Нейлоновая прокладка
65	89624902	Кабель нагревательного элемента
66	89658560	Диэлектрическая прокладка в сборе
67	200008221	Фланец для крепления Отверстия диам. 170
68	89604901	Заземляющий провод
69	89625507	Замыкание на корпус
70	95363327	Термостат
Электрический нагревательный элемент 3 кВт - Ед. поставки EG 88		
41	95013133	Прокладка с кромкой диам. 82
53	97863562	Нагревательный элемент 3000 Вт Трехфазное
54	97862759	Теплообменник
55	97866635	Крепежная пластина
56	200006681	Провода питания
57	95363327	Термостат
58	200011080	Черный провод 3x

ГАРАНТИИ

Вы только что приобрели наше оборудование, и мы хотим поблагодарить Вас за проявленное доверие.

Мы позволим привлечь Ваше внимание на то, что оборудование наилучшим образом сохранит свои первоначальные качества при условии проведения регулярной проверки и технического обслуживания.

Специалист, который установил оборудование, и вся наша сервисная сеть остаются в полном Вашем распоряжении.

■ Гарантийные условия

Ваше оборудование имеет договорную гарантию против любого производственного дефекта, которая вступает в действие, начиная с даты покупки, указанной в счете, предоставленном монтажной организацией.

Срок действия нашей гарантии указан в нашем прайс-листе.

Наша ответственность производителя не действует в случае неправильного использования оборудования, его неправильного или недостаточного технического обслуживания или же неправильной установки оборудования (что касается последнего, то Вы должны проследить, чтобы установка была выполнена квалифицированными специалистами).

В частности, мы не принимаем ответственности за материальные повреждения, моральный ущерб или травмы, возникшие вследствие установки, не соответствующей :

- Местным нормативам безопасности и правилам, а также распоряжениям местных властей
- Всем государственным, местным и частным регламентам, касающимся установки подобного оборудования
- Нашим инструкциям и указаниям по установке, в особенности, связанным с регулярным техническим обслуживанием оборудования
- Действующим правилам и нормам

Наша гарантия ограничивается заменой или ремонтом только тех компонентов оборудования, которые были признаны неисправными нашими техническими специалистами, не включая расходы на оплату труда персонала, переезды и транспортные расходы.

Наша договорная гарантия не покрывает замену или ремонт компонентов оборудования, которые пришли в негодность вследствие нормального износа или неправильной эксплуатации, вмешательства неквалифицированных третьих лиц, вследствие ошибки или недостаточного наблюдения или технического обслуживания, использования несоответствующего электрического питания и использования несоответствующего или некачественного топлива.

Гарантия на внутренние узлы оборудования, такие как двигатели, насосы, электрические клапаны и т.д. распространяется только в том случае, если они не были демонтированы.

■ Франция

Все указанные выше положения не исключают прав покупателя, гарантируемые статьями Гражданского Кодекса с номера 1641 по номер 1648.

■ Бельгия

Все указанные выше положения, касающиеся договорной гарантии, не исключают прав покупателя, гарантируемых законодательством Бельгии касательно скрытых дефектов.

■ Швейцария

Применение гарантии подчиняется условиям продажи, поставки и гарантии фирмы, которая продает наше оборудование.

■ Польша

Условия гарантии указаны в гарантийном талоне.

■ Россия

Все указанные выше положения не исключают прав покупателя, которые гарантированы законом Российской Федерации касательно скрытых дефектов.

Условия гарантии и условия применения гарантии указаны в гарантийном талоне.

Гарантия не применяется для замены или ремонта изношенных деталей, износ которых был связан с нормальной эксплуатацией. Такими деталями считаются термпары, форсунки, системы розжига и контроля за пламенем, плавкие предохранители, прокладки.

■ Другие страны

Все указанные выше положения не исключают прав покупателя, гарантируемых законодательством его страны касательно скрытых дефектов.

DE DIETRICH THERMIQUE S.A.S.www.dedietrich-thermique.fr

Direction des Ventes France
57, rue de la Gare
F- 67580 MERTZWILLER
☎ +33 (0)3 88 80 27 00
✉ +33 (0)3 88 80 27 99

ÖAG AGwww.o eag.at

Schemmerlstrasse 66-70
A-1110 WIEN
☎ +43 (0)50406 - 61624
✉ +43 (0)50406 - 61569
dedietrich@o eag.at

DE DIETRICH REMEHA GmbHwww.dedietrich-reme ha.de

Rheiner Strasse 151
D- 48282 EMSDETTEN
☎ +49 (0)25 72 / 23-5
✉ +49 (0)25 72 / 23-102
info@dedietrich.de

NEUBERG S.A.www.dedietrich-heating.com

39 rue Jacques Stas
L- 2010 LUXEMBOURG
☎ +352 (0)2 401 401

VAN MARCKEwww.vanmarcke.be

Weggevoerdenlaan 5
B- 8500 KORTRIJK
☎ +32 (0)56/23 75 11

DE DIETRICHwww.dedietrich-otoplenie.ru

Россия
109044 г. Москва
ул. Крутицкий Вал, д. 3
корп. 2, оф. 35
☎ +7 495 988-43-04
✉ +7 495 988-43-04
dedietrich@nnt.ru

WALTER MEIER (Klima Schweiz) AGwww.waltermeier.com

Bahnstrasse 24
CH-8603 SCHWERZENBACH
☎ +41 (0) 44 806 44 24
Serviceline +41 (0)8 00 846 846
✉ +41 (0) 44 806 44 25
ch.klima@waltermeier.com

WALTER MEIER (Climat Suisse) SAwww.waltermeier.com

Z.I. de la Veyre B, St-Légier
CH-1800 VEVEY 1
☎ +41 (0) 21 943 02 22
Serviceline +41 (0)8 00 846 846
✉ +41 (0) 21 943 02 33
ch.climat@waltermeier.com

DE DIETRICHwww.dedietrich-heating.com

Room 512, Tower A, Kelun Building
12A Guanghua Rd, Chaoyang District
C-100020 BEIJING
☎ +86 (0)106.581.4017
+86 (0)106.581.4018
+86 (0)106.581.7056
✉ +86 (0)106.581.4019
contactBJ@dedietrich.com.cn

AD001-AB

© Авторские права

Вся техническая информация, которая содержится в данной инструкции, а также рисунки и электрические схемы являются нашей собственностью и не могут быть воспроизведены без нашего письменного предварительного разрешения.

Возможны изменения.

28/08/09



300012462- 001- C

De Dietrich

DE DIETRICH THERMIQUE

57, rue de la Gare F- 67580 MERTZWILLER - BP 30