

ВР/ВС 150 – 500 и В 800/1000

ЕМКОСТНЫЕ ВОДОНАГРЕВАТЕЛИ ДЛЯ ГОРЯЧЕГО ВОДОСНАБЖЕНИЯ

- ВР... Емкостные водонагреватели модели «Performance» (Совершенство), объемом от 150 до 500 л.
- ВС... Емкостные водонагреватели модели «Confort» (Комфорт), объемом от 150 до 500 л.
- В... Емкостные водонагреватели большого объема 800 и 1000 л.



ВР/ВС 150...500



В 800, 1000



Для горячего водоснабжения (накопительного типа)



Для подключения к котлу с мощностью теплообмена примерно до:
- 90 кВт для ВС
- 120 кВт для ВР
- 170 кВт для В 800/1000



ВР/ВС: Гамма высокопроизводительных водонагревателей для горячего водоснабжения емкостью от 150 до 500 л с эмалированным теплообменником в виде змеевика для подключения к котлу. Эмалированное покрытие и магниевый анод обеспечивают защиту от коррозии.

- ВР : модель «Performance» (Совершенство)
- ВС : модель «Confort» (Комфорт)

В 800/1000: Емкостные водонагреватели для горячего водоснабжения объемом 800 и 1000 л с эмалированным теплообменником в виде змеевика, для подключения к котлу. Эмалированное покрытие и анод Соггех с наводимым током обеспечивают защиту от коррозии.

УСЛОВИЯ ЭКСПЛУАТАЦИИ

Макс. рабочая температура:

- первичного контура (теплообменник)
ВР/ВС 150-500: 90°C; В 800/1000: 95°C
- вторичного контура (бак)
ВР/ВС 150-500: 90°C; В 800/1000: 95°C

Макс. рабочее давление:

- первичного контура (теплообменник)
ВР/ВС 150-500: 10 бар; В 800/1000: 12 бар
- вторичного контура (бак)
ВР 150-500, В 800/1000: 10 бар;
ВС 150-500: 7 бар

ПРЕДСТАВЛЕНИЕ ГАММЫ ПРОДУКЦИИ

ЕМКОСТНЫЕ ВОДОНАГРЕВАТЕЛИ ВР/ВС

Емкостные водонагреватели серии ВР... и ВС... одинаково хорошо обеспечивают горячее водоснабжение как для частных и многоквартирных домов, так и для коммерческих и промышленных сооружений.

Бак водонагревателей выполнен из листовой стали большой толщины, максимальное рабочее давление может достигать:

- 10 бар для ВР 150 – 500
- 7 бар для ВС 150 – 500

Внутренняя поверхность водонагревателей защищена стекловидной эмалью с высоким содержанием кварца питьевого качества и магниевым анодом.

Водонагреватели ВР/ВС оборудованы теплообменником в виде эмалированного змеевика с увеличенной поверхностью теплообмена для моделей ВР... по сравнению с моделями ВС...

Тепловая изоляция выполнена из пенополиуретана без содержания хлорфторуглеродов, толщиной 55 мм.

Водонагреватели имеют обшивку из листовой стали, покрытую белым лаком, с крышками желтого цвета.

Примечание:

Выбор водонагревателя ВР... или ВС... осуществляется не только в зависимости от требуемого объема и максимального рабочего давления, но и от его использования:

- если приоритетное значение имеет пиковая производительность ГВС за 10 мин (л/10 мин), то обе модели ВР... и ВС... обеспечивают её одинаковое значение;
- если, напротив, приоритетное значение имеет обеспечиваемая непрерывная производительность (л/ч), то она зависит от площади теплообменника, следовательно, водонагреватели ВР... с большей площадью теплообменника имеют большую непрерывную производительность, чем модели ВС... той же емкости.

ЕМКОСТНЫЕ ВОДОНАГРЕВАТЕЛИ В 800/1000



Также как и модели ВР/ВС, водонагреватели В 800/1000 позволяют обеспечивать ГВС для многоквартирных домов, а также промышленных или офисных зданий.

Баки водонагревателей В 800/1000 изготовлены из листовой стали большой толщины и выдерживают максимальное рабочее давление горячей воды 10 бар. Их внутренняя поверхность покрыта стекловидной эмалью с высоким содержанием кварца. Эта защита от коррозии еще больше усиливается с помощью анода с наводимым током марки Соггех с практически неограниченным сроком службы.

Водонагреватели оборудованы теплообменником в виде эмалированного змеевика с большой поверхностью теплообмена.

Тепловая изоляция выполнена в виде жестких скорлуп из вспененного пенополиуретана, не содержащего хлорфторуглеродов. Обшивка выполнена из листовой стали, окрашенной в бежевый и серый цвет. Эта обшивка категории МЗ позволяет использовать водонагреватели в помещениях общественного назначения и может устанавливаться после монтажа и подключения бака.

ПРЕДЛАГАЕМЫЕ МОДЕЛИ

Гамма водонагревателей	Объем л	Максимальное рабочее давление ГВС (бака)			
		7 бар		10 бар	
		модель	мощность теплообмена, кВт (1)	модель	мощность теплообмена, кВт (1)
 <p>ВР/ВС... : емкостные водонагреватели от 150 до 500 л</p>	150	ВС 150	35,3	ВР 150	41,6
	200	ВС 200	41,6	ВР 200	55,4
	300	ВС 300	55,4	ВР 300	69,3
	400	ВС 400	69,3	ВР 400	88,2
	500	ВС 500	88,2	ВР 500	117,2
 <p>В... : емкостные водонагреватели 800 и 1000 л</p>	780	-	-	В 800	151,2
	980	-	-	В 1000	170,1

(1) темп. на входе теплообменника - 90 °С, темп. холодной воды - 10°С, темп. горячей воды - 45°С

ВЫБОР ВОДОНАГРЕВАТЕЛЯ

Водонагреватель горячей санитарно-технической воды должен быть выбран таким образом, чтобы обеспечивать постоянное наличие горячей воды желаемой температуры. Следовательно, важно точно определить потребности в горячей воде, зависящие, в основном, от числа проживающих в доме и их

привычек потребления. Ниже приведены несколько рекомендаций, которые помогут вам сделать правильный выбор.

ОПРЕДЕЛЕНИЕ ПОТРЕБНОСТЕЙ В ГОРЯЧЕЙ ВОДЕ

Уточнение этих потребностей определит:

- объем водонагревателя
- мощность его теплообменника
- и, возможно, мощность котла, к которому подключается водонагреватель

Таким образом, реальные потребности определяются для данной температуры на данный период времени (час/день), а пиковый расход (л/мин) оценивается в зависимости от потребления ГВС в данный момент. В многоквартирном доме следует также учитывать одновременность потребления.

МЕТОД ОПРЕДЕЛЕНИЯ ПОТРЕБНОСТЕЙ В ГОРЯЧЕЙ ВОДЕ

Расчет потребности в горячей воде должен осуществляться согласно действующим национальным нормам и правилам. На основании нижеприведенных таблиц можно определить приблизительную суточную потребность в горячей санитарно-технической воде в зависимости от количества человек и типа сооружения (источник информации – оригинальный французский буклет).

Замечание: Для определения емкости водонагревателя, помимо этих суточных потребностей нужно учитывать возможный пиковый расход горячей воды совместно с одновременным потреблением из разных точек водоразбора.

Точка водоразбора	Количество человек	Суточная потребность в горячей воде (л с темп. 60°C)
Раковина-мойка	1-2 3-4	30 – 40 40 – 50
Раковина + умывальник + душ	1-2 3-4 5-6	75 – 95 120 – 170 150 – 190

Точка водоразбора	Количество человек	Суточная потребность в горячей воде (л с темп. 60°C)
Раковина + маленькая ванна	1-2 3-4	50 – 75 80 – 120
Раковина + умывальник + ванна	1-2 3-4 5-6	90 – 150 150 – 240 145 – 340

Примечание: В таблицах не учтены душевые кабины с гидромассажными вертикальными струями (расход 50 л/мин) или ванны с джакузи.

Особые случаи: потребности в горячей воде в сфере обслуживания

Отели без ресторана

Категории отелей	без*	1*	2*	3*	4*
Потребность в горячей воде 60°C (л/номер)	50	70	100	120	150

Рестораны

Ресторан	Самообслуживания (1)		Частный, (2)	
Число столовых приборов	100	200	40	60
Потребность в горячей воде 60°C (1)	500	1000	480	520

(1) 5 л/на приборы с посудой за 1 час. (2) 12 л/ на приборы с посудой за 1 час.

База отдыха

Число душевых кабинок	5	10	15	20
Потребность в горячей воде 60°C (л)				
На берегу моря	1200	2400	3600	3700
Кроме берега моря	1000	1900	2800	1700

Салоны парикмахерские

Число раковин	Потребность в горячей воде 60°C (л)
3	700
4	1000

Другие

Дома отдыха: 40 л с темп. 60°C на одно место в день и 10 л на прием пищи (обед и ужин)

Офис: 6 л с темп. 60°C на человека в день

Больницы: 60 л с темп. 60°C в день на одно место + 12 л в день на прием пищи (обед и ужин)

Школы: 6 л с темп. 60°C на ученика в день

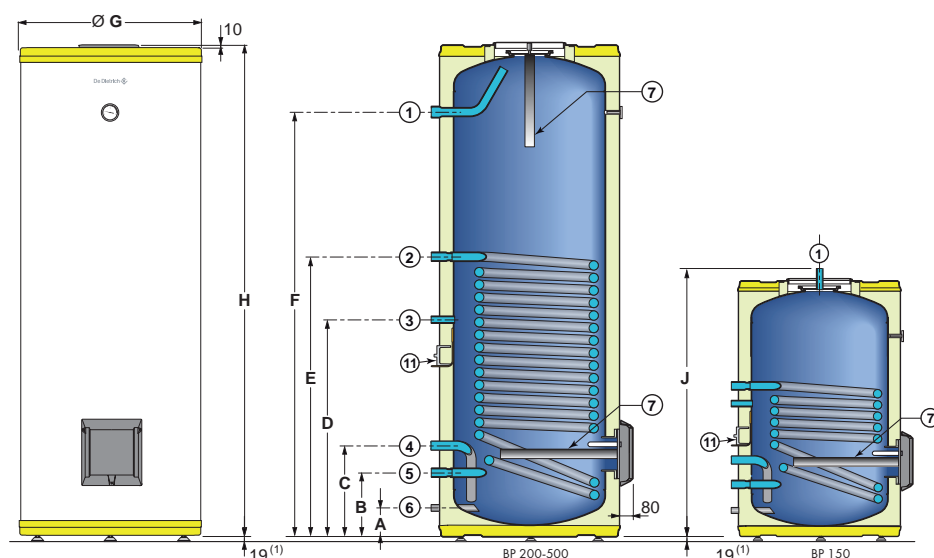
Казармы: 3 л с темп. 60°C на человека в день

Колледжи: 16,5 л с темп. 60°C на человека (душ с ограничением времени действия)

Стадион: 27 л с темп. 60°C на человека (душ с ограничением времени действия)

ТЕХНИЧЕСКИЕ ХАРАКТЕРИСТИКИ ВОДОНАГРЕВАТЕЛЕЙ ВР 150 – 500

ОСНОВНЫЕ РАЗМЕРЫ (мм и дюймы)



- ① Выход горячей воды для ГВС: G 1
(для ВР 400, 500: G 1 1/4)
- ② Вход теплообменника: G 1
- ③ Циркуляционный патрубков: G 3/4
- ④ Вход холодной воды: G 1
(для ВР 400, 500: G 1 1/4)
- ⑤ Выход теплообменника: G 1
- ⑥ Слив: G 1
- ⑦ Анод
- ⑧ Место для датчика ГВС

(1) Ножки регулируются от 19 до 29 мм
G: Наружная цилиндрическая резьба
(герметичная при использовании плоской прокладки)

8980F275A

	A	B	C	D	E	F	G	H	J
ВР 150	80	216	296	521	661	-	600	937	978
ВР 200	80	216	296	651	796	976	600	1217	-
ВР 300	80	216	296	626	996	1516	600	1757	-
ВР 400	93	232	330	785	1012	1535	650	1786	-
ВР 500	95	232	330	817	1192	1494	750	1763	-

ТЕХНИЧЕСКИЕ ХАРАКТЕРИСТИКИ

Макс. рабочая температура:

- первичного контура (теплообменник): 90°C

- вторичного контура (бак): 90°C

Макс. рабочее давление:

- первичного контура (теплообменник): 10 бар

- вторичного контура (бак): 10 бар

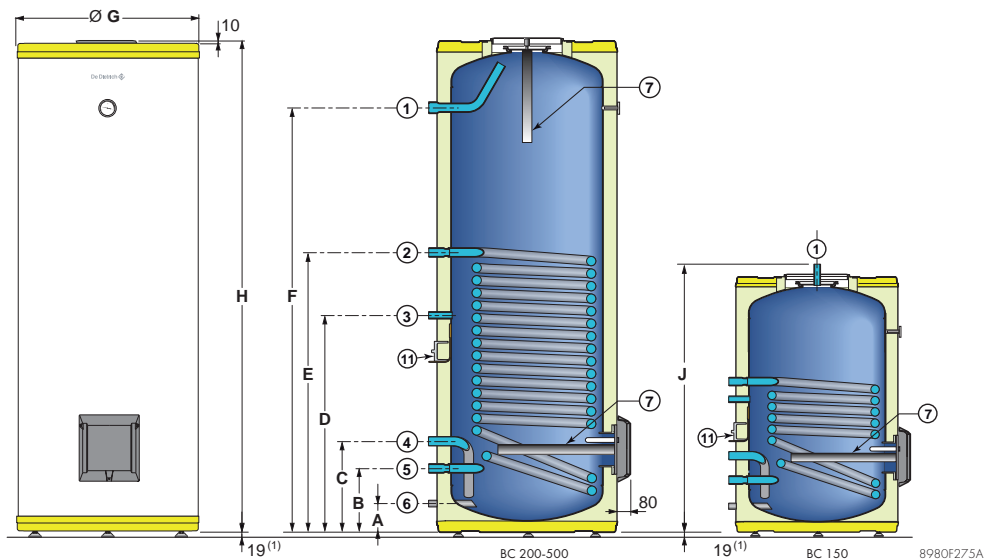
Модель		ВР 150	ВР 200	ВР 300	ВР 400	ВР 500	
Емкость бака	л	150	200	300	400	500	
Площадь поверхности теплообмена	м ²	0,84	1,19	1,67	2,22	3,14	
Водовместимость теплообменника	л	5,7	8,0	11,2	14,9	21,1	
Ном. расход теплоносителя в первичном контуре	м ³ /ч	3,0	3,0	3,0	3,0	3,0	
Потери давления в первичном контуре при номин. расходе	кПа	9,1	11,8	15,5	20,0	27,0	
при темп. ГВС	Темп. на входе теплообменника	°C	55 70 80 90	55 70 80 90	55 70 80 90	55 70 80 90	
	на выходе	Темп. на выходе теплообменника	°C	55 70 80 90	55 70 80 90	55 70 80 90	55 70 80 90
	45 °C	Производительность ГВС при ΔT = 35 K	л/ч	12,4 25,2 33,0 41,6	16,5 33,6 44,0 55,4	20,7 42,0 55,0 69,3	26,3 53,4 70,0 88,2
при темп. ГВС	Темп. на входе теплообменника	°C	55 70 80 90	55 70 80 90	55 70 80 90	55 70 80 90	
	на выходе	Темп. на выходе теплообменника	°C	55 70 80 90	55 70 80 90	55 70 80 90	55 70 80 90
	60 °C	Производительность ГВС при ΔT = 50 K	л/ч	305 620 810 1020	405 825 1080 1360	510 1030 1350 1700	645 1310 1720 2170
Пиковая производительность ГВС за 10 мин при ΔT = 30 K (I)	л/10 мин	220	325	510	580	800	
Константа охлаждения	Вт·ч/24·ч·K·л	0,25	0,23	0,20	0,19	0,15	
Теплопотери через стенки при ΔT=45 K	Вт	70	88	115	130	145	
Вес	кг	88,5	107,5	155	238	290	

(1) темп. холодной воды - 10°C, темп. на входе теплообменника - 80°C

Примечание: Потери давления в зависимости от расхода воды в первичном контуре теплообменника и характеристики непрерывного режима работы приведены на стр. 6

ТЕХНИЧЕСКИЕ ХАРАКТЕРИСТИКИ ВОДОНАГРЕВАТЕЛЕЙ ВС 150 – 500

ОСНОВНЫЕ РАЗМЕРЫ (мм и дюймы)



- ① Выход горячей воды для ГВС: G 1 (для ВС 400, 500: G 1 1/4)
- ② Вход теплообменника: G 1
- ③ Циркуляционный патрубок: G 3/4
- ④ Вход холодной воды: G 1 (для ВС 400, 500: G 1 1/4)
- ⑤ Выход теплообменника: G 1
- ⑥ Слив: G 1
- ⑦ Анод
- ⑧ Место для датчика ГВС

(1) Ножки регулируются от 19 до 29 мм
G: Наружная цилиндрическая резьба (герметичная при использовании плоской прокладки)

	A	B	C	D	E	F	G	H	J
BC 150	80	216	296	521	616	-	600	934	975
BC 200	80	216	296	435	660	975	600	1213	-
BC 300	80	216	296	571	796	1516	600	1754	-
BC 400	91	229	327	782	1009	1532	650	1782	-
BC 500	93	231	329	818	1011	1493	750	1764	-

ТЕХНИЧЕСКИЕ ХАРАКТЕРИСТИКИ

Макс. рабочая температура:
- первичного контура (теплообменник): 90°C
- вторичного контура (бак): 90°C

Макс. рабочее давление:
- первичного контура (теплообменник): 10 бар
- вторичного контура (бак): 7 бар

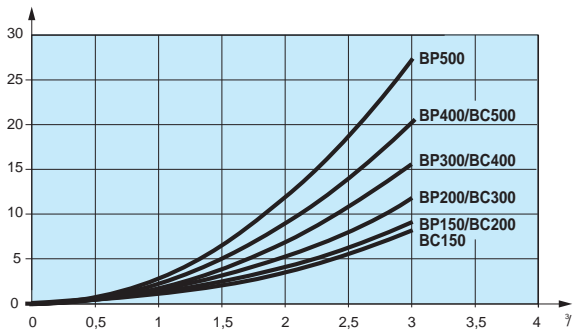
Модель		BC 150	BC 200	BC 300	BC 400	BC 500															
Емкость бака	л	150	200	300	400	500															
Площадь поверхности теплообмена	м ²	0,72	0,84	1,19	1,67	2,22															
Водовместимость теплообменника	л	4,9	5,7	8,0	11,2	14,9															
Номин. расход теплоносителя в первичном контуре	м ³ /ч	3,0	3,0	3,0	3,0	3,0															
Потери давления в первичном контуре при номин. расходе	кПа	8,2	9,1	11,8	15,5	20															
при темп. ГВС	Темп. на входе теплообменника	°C 55 70 80 90				°C 55 70 80 90				°C 55 70 80 90											
	на выходе	°C 55 70 80 90				°C 55 70 80 90				°C 55 70 80 90											
45 °C	Мощность теплообмена	кВт 10,5 21,4 28,0 35,3				кВт 12,4 25,2 33,0 41,6				кВт 16,5 33,6 44,0 55,4				кВт 20,7 42,0 55,0 69,3				кВт 26,3 53,4 70,0 88,2			
	Производительность ГВС при ΔT = 35 K	л/ч 260 525 690 870				л/ч 305 620 840 1020				л/ч 405 825 1080 1360				л/ч 510 1030 1350 1700				л/ч 645 1310 1720 2170			
при темп. ГВС	Темп. на входе теплообменника	°C - 70 80 90				°C - 70 80 90				°C - 70 80 90				°C - 70 80 90							
	на выходе	°C - 70 80 90				°C - 70 80 90				°C - 70 80 90				°C - 70 80 90							
60 °C	Мощность теплообмена	кВт - 14,8 23,0 30,2				кВт - 17,5 27,1 35,6				кВт - 23,3 36,1 47,5				кВт - 29,2 45,1 59,4				кВт - 37,1 57,4 75,6			
	Производительность ГВС при ΔT = 35 K	л/ч - 255 395 520				л/ч - 300 465 615				л/ч - 400 620 815				л/ч - 500 775 1020				л/ч - 640 985 1300			
Пиковая производительность ГВС за 10 мин при ΔT = 30 K (1)	л/10 мин	220				325				510				580				800			
Константа охлаждения	Вт·ч/24·ч·К·л	0,25				0,23				0,20				0,19				0,15			
Теплопотери через стенки при ΔT=45 K	Вт	70				88				115				130				145			
Вес	кг	88,5				107,5				155				238				290			

(1) темп. холодной воды - 10°C, темп. на входе теплообменника - 80°C

Примечание: Потери давления в зависимости от расхода воды в первичном контуре теплообменника и характеристики непрерывного режима работы приведены на стр. 6

РАБОЧИЕ ХАРАКТЕРИСТИКИ И ПОТЕРИ ДАВЛЕНИЯ ВОДОНАГРЕВАТЕЛЕЙ ВР/ВС

ПОТЕРИ ДАВЛЕНИЯ В ЗАВИСИМОСТИ ОТ РАСХОДА ВОДЫ В ПЕРВИЧНОМ КОНТУРЕ ТЕПЛООБМЕННИКА

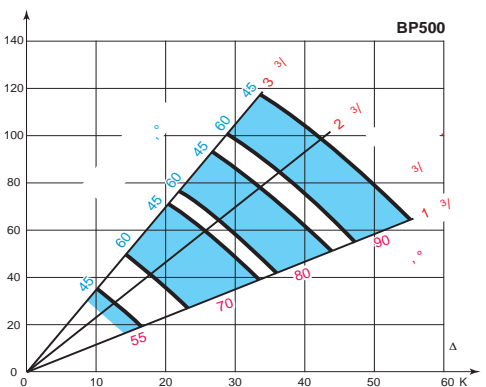
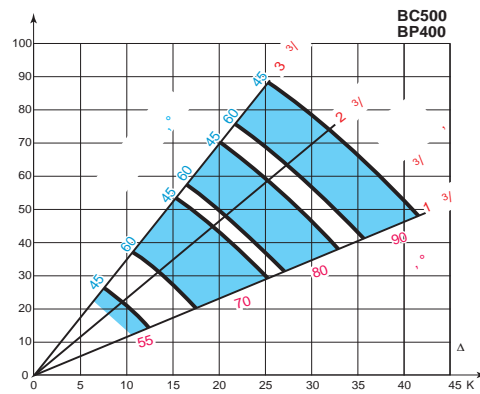
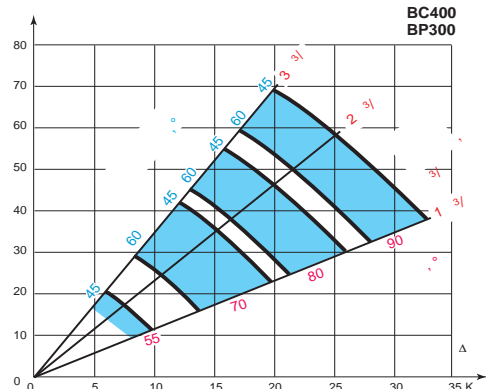
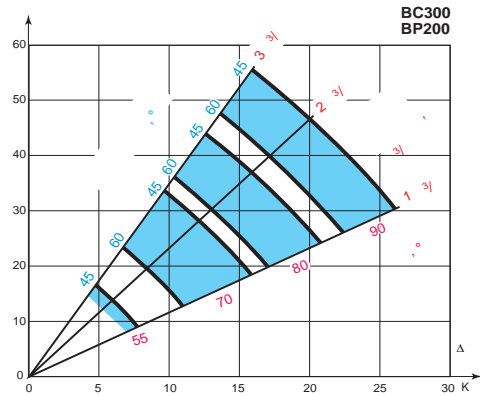
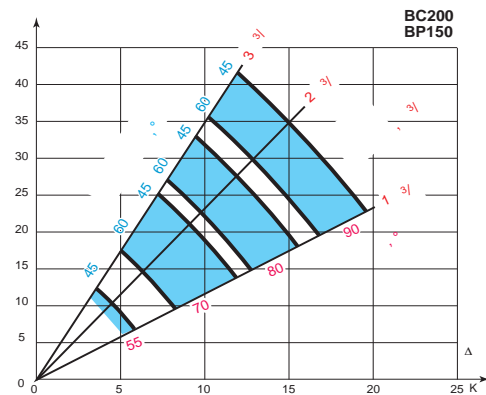
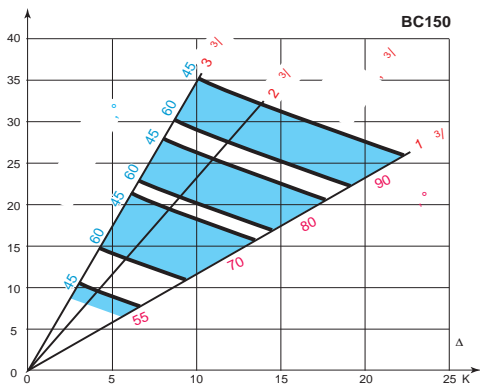


8980F311

ХАРАКТЕРИСТИКИ НЕПРЕРЫВНОГО РЕЖИМА

На диаграммах показаны характеристики непрерывного режима работы (в кВт) в зависимости от ΔT или расхода в первичном контуре, температуры воды на входе

первичного контура и температуры горячей воды на выходе из водонагревателя (от 45° до 60°C). Температура холодной воды на входе 10°C.



8980F310

Примеры использования диаграмм

а) ВР 150/ВС 200

исходные данные: T на входе/выходе первичного контура: 90/75 °C, ΔT первичного контура = 15 K, T на входе/выходе ГВС : 10/45 °C
результат: расход первичного контура = 2 м³/ч
мощность (в непрерывном режиме) = 34 кВт

б) ВР 400/ВС 500

исходные данные: T на входе первичного контура: 80 °C, T на входе/выходе ГВС : 10/45 °C, расход первичного контура (насос) = 2 м³/ч
результат: ΔT = 20 K
мощность (в непрерывном режиме) = 70 кВт

ДОПОЛНИТЕЛЬНОЕ ОБОРУДОВАНИЕ ДЛЯ ВОДОНАГРЕВАТЕЛЕЙ ВР/ВС 150-500



8980Q107

Дифференциальная система регулирования для управления загрузочным насосом – ед. поставки ЕС 320

В большинстве случаев температура горячей воды контролируется панелью управления котла или модулем приоритета ГВС, встроенным в котел, и воздействующими на загрузочный насос. В случае, если котел не содержит такого рода устройства, предлагаемая система регулирования

для загрузочного насоса позволяет регулировать температуру горячей санитарно-технической воды. Эта система регулирования монтируется на стену, а датчик температуры устанавливается в специально предусмотренное место на водонагревателе между изоляцией и баком.



Anode AM 7

8962Q079

Электрический анод с наводимым током

ед. поставки AJ 38 – для ВР/ВС 150-300

ед. поставки AM 7 – для ВР/ВС 400 и 500

Набор «Titan Activ System» (для водонагревателя, подключенного к котлу с панелью управления поддерживающей функцию «Titan Activ System») – ед. поставки ЕС 414

Эти аноды с наводимым током состоят, в основном, из титанового стержня, покрытого платиной, и запитываемого низким напряжением. Их преимущество по сравнению с классическим анодом из магния заключается в отсутствии расхода материала. Таким образом, они не требуют обслуживания, и их срок службы является практически неограниченным. Аноды с наводимым током устанавливаются на боковой фланец вместо магниевых анодов. Для водонагревателей ВР/ВС 200-500 с 2-мя анодами, 2-ой анод также

демонтируется, и в отверстие устанавливается заглушка (поставляется вместе с анодом).

Аноды с наводимым током (ед. поставки AJ 38 и AM 7) поставляются с кабелем длиной 3,5 м и трансформатором для подключения к розетке 230 В, расположенной вблизи водонагревателя.

Титановый анод (ед. поставки ЕС 414) подключается к панели управления котла

Замечание: Анод с наводимым током и открытый электрический нагревательный элемент не могут быть установлены одновременно.



EG 88

8980Q016

Электрический нагревательный элемент для фланца Ø82 мм (ВР/ВС 150-300)

- 2,2 кВт однофазный, открытый: ед. поставки ЕС 410

- 2,4 кВт многофазный, стеатитовый, закрытый: ед. поставки ЕС 411

- 3,0 кВт многофазный, стеатитовый, закрытый: ед. поставки EG 88

- 3,3 кВт многофазный, открытый: ед. поставки ЕС 412

для фланца Ø117 мм (ВР/ВС 400, 500)

- 3,3 кВт многофазный, открытый: ед. поставки ЕС 413

Электрические нагревательные элементы закреплены на фланцах и монтируются вместо существующего бокового фланца. Они оснащены защитным термостатом и электрически запитываются независимо от системы регулирования ГВС контура котла.

Внимание: Если водонагреватель оборудован одним из ТЭНов, то необходимо предусмотреть предохранительный клапан на 3 бара на первичном контуре. Клапан должен быть

установлен между теплообменником и запорным вентилем водонагревателя.

Замечание: Открытый электрический нагревательный элемент и анод с наводимым током не должны быть установлены одновременно. И напротив, в случае использования закрытого стеатитового электрического нагревательного элемента необходима установка анода с наводимым током для обеспечения достаточной защиты бака от коррозии.



ЕС 412

8980Q239

Набор для подключения водонагревателя ВР/ВС ... к котлу:

ед. поставки EA 115 – для CITY 1.24 -II

ед. поставки EA 116 – для GT/GTU 120

ед. поставки EA 117 – для GT 224, 225

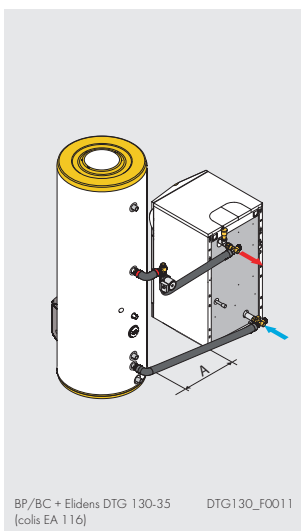
ед. поставки EA 118 – для GT 226 – 228, DTG 230

ед. поставки EA 119 – для Elittec DTG 130, DTG X..N

ед. поставки EA 121 – для Innovens MC 35 E – 115

В общем случае водонагреватель может быть установлен слева или справа от котла, согласно указаниям, приведенным в техническом буклете котла. В набор для подключения входят: воздухоотводчик, обратный клапан, загрузочный насос и соединительные трубопроводы.

Примечания: Гидравлические характеристики загрузочного насоса, входящего в набор для подключения водонагревателя, позволяют обеспечить расход в первичном контуре от 2 до 3 м³/ч в зависимости от потерь давления в котле.

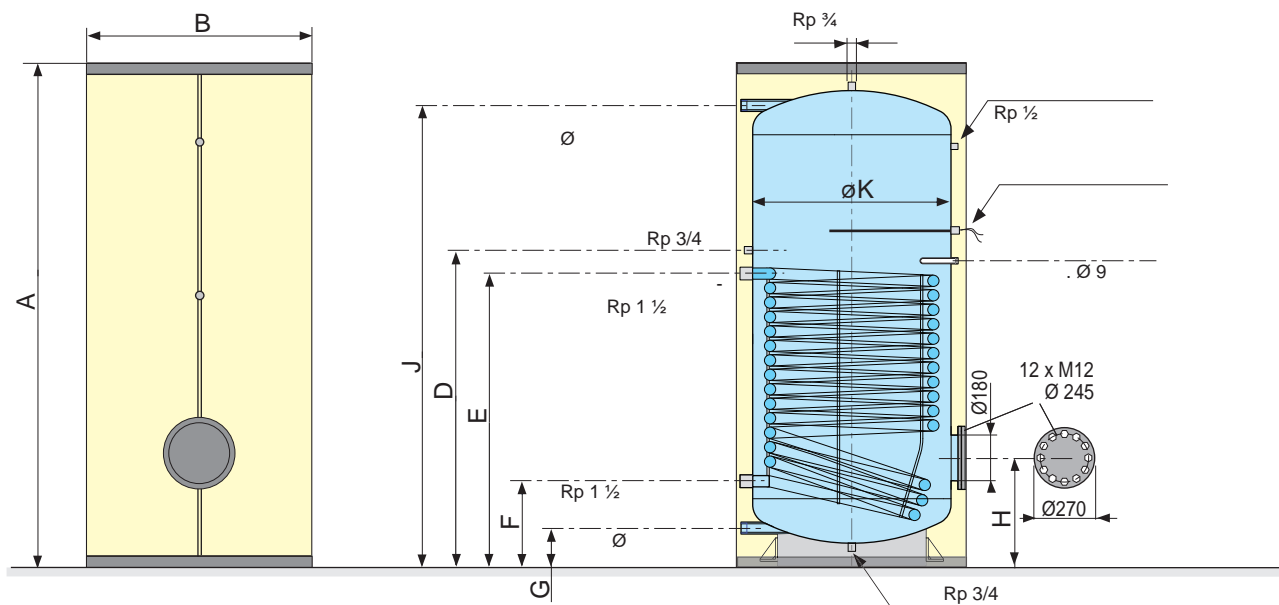


ВР/ВС + Eldens DTG 130-35
(colis EA 116)

DTG130_F0011

ТЕХНИЧЕСКИЕ ХАРАКТЕРИСТИКИ ВОДОНАГРЕВАТЕЛЕЙ В 800 И В 1000

ОСНОВНЫЕ РАЗМЕРЫ (мм и дюймы)



R: наружная резьба
Rp: внутренняя резьба

8962F015D

Модель	A	B	C	D	E	F	G	H	J	K
В 800	2180	920	Rp 1 1/4	1345	1245	355	152	455	2050	750
В 1000	2170	1040	Rp 1 1/2	1355	1255	365	162	465	1977	850

ТЕХНИЧЕСКИЕ ХАРАКТЕРИСТИКИ

Макс. рабочая температура:

- первичного контура (теплообменник): 95°C
- вторичного контура (бак): 95°C

Макс. рабочее давление:

- первичного контура (теплообменник): 12 бар
- вторичного контура (бак): 10 бар

Модель		В 800				В 1000				
Емкость бака	л	780				980				
Площадь поверхности теплообмена	м ²	3,9				4,5				
Водовместимость теплообменника	л	37,9				43,3				
Номинальный расход теплоносителя в первичном контуре	м ³ /ч	6,0				6,0				
Потери давления в первичном контуре при номин. расходе	кПа	14,2				15,2				
при темп. ГВС	Темп. на входе теплообменника	°C	55	70	80	90	55	70	80	90
	на выходе	Мощность теплообмена	кВт	45,1	91,6	120,0	151,2	50,8	103,1	135,0
45 °C	Производительность ГВС при ΔT = 35 K	л/ч	1111	2260	2950	3720	1251	2540	3320	4190
при темп. ГВС	Темп. на входе теплообменника	°C	-	70	80	90	-	70	80	90
	на выходе	Мощность теплообмена	кВт	-	63,6	98,4	129,6	-	71,6	110,7
60 °C	Производительность ГВС при ΔT = 50 K	л/ч	-	914	1414	1862	-	1029	1590	2099
Пиковая производительность ГВС за 10 мин при ΔT = 30 K (1)	л/10 мин	1150				1430				
Константа охлаждения	Вт·ч/24·ч·К·л	0,15				0,13				
Потери через стенки при ΔT = 45 K	Вт	215				235				
Вес	кг	354				459				

(1) темп. холодной воды - 10°C, темп. на входе теплообменника - 80°C

РАБОЧИЕ ХАРАКТЕРИСТИКИ ВОДОНАГРЕВАТЕЛЕЙ В 800 И В 1000

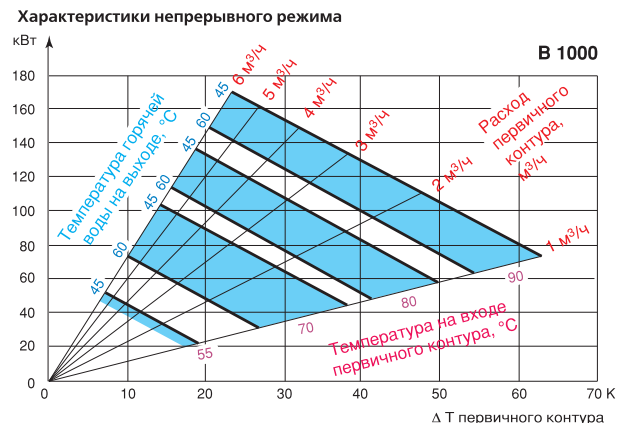
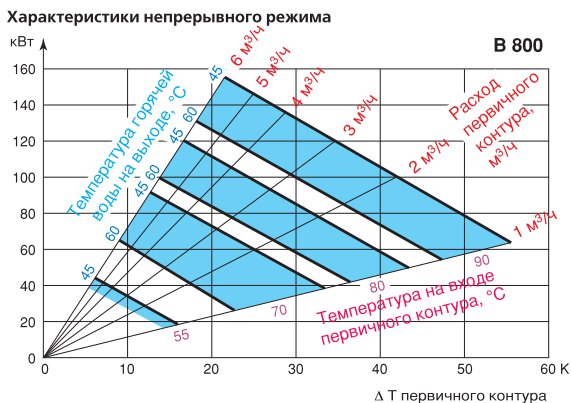
ПОТЕРИ ДАВЛЕНИЯ В ЗАВИСИМОСТИ ОТ РАСХОДА ВОДЫ В ПЕРВИЧНОМ КОНТУРЕ ТЕПЛООБМЕННИКА



ХАРАКТЕРИСТИКИ НЕПРЕРЫВНОГО РЕЖИМА

На диаграммах показаны характеристики непрерывного режима работы (в кВт) в зависимости от ΔT или расхода в первичном контуре, температуры воды на входе

первичного контура и температуры горячей воды на выходе из водонагревателя (от 45° до 60°C). Температура холодной воды на входе 10 °С.



8962F028A

ДОПОЛНИТЕЛЬНОЕ ОБОРУДОВАНИЕ ДЛЯ ВОДОНАГРЕВАТЕЛЕЙ В 800 И В 1000



8980Q107

Дифференциальная система регулирования для управления загрузочным насосом – ед. поставки EC 320

В большинстве случаев температура горячей воды контролируется панелью управления котла или модулем приоритета ГВС, встроенным в котел, и воздействующими на загрузочный насос. В случае, если котел не содержит такого рода устройства, предлагаемая система

регулирования для загрузочного насоса, позволяет регулировать температуру горячей санитарно-технической воды. Эта система регулирования монтируется на стену, а датчик температуры устанавливается в специально предусмотренную приемную гильзу.



8975Q002

Термометр – ед. поставки AJ 32

Термометр поставляется вместе с приемной гильзой и устанавливается в специально предусмотренное для этого отверстие на передней панели водонагревателя после удаления заглушки.

НЕОБХОДИМЫЕ РЕКОМЕНДАЦИИ ПО УСТАНОВКЕ

ЭЛЕКТРИЧЕСКИЕ ПОДКЛЮЧЕНИЯ

В общем случае работой водонагревателей управляет система регулирования, встроенная в панель управления котла De Dietrich. Для этого, в качестве дополнительного оборудования или в комплекте с системой регулирования поставляется датчик температуры ГВС с соединительным кабелем. Датчик устанавливается в отверстие между изоляцией и баком (ВР/ВС) или приемную гильзу (В 800/1000), специально предусмотренные для этих целей на водонагревателе. В случае котла без системы регулирования ГВС, необходимо

предусмотреть дополнительное оборудование "Дифференциальная система регулирования для управления загрузочным насосом", которое управляет работой насоса в зависимости от выбранной температуры горячей санитарно-технической воды. Оборудование "Электрический нагревательный элемент" также как и "Электрический анод в наводимом током" (дополнительное оборудование для ВР / ВС) подключаются отдельно.

ПРИМЕРЫ УСТАНОВОК

Нижеприведенные примеры имеют рекомендательный характер и не могут охватить все возможные случаи установок. Их цель – облегчить работу специалистов и привлечь внимание на основные соблюдаемые правила. Другие подключения также возможны. В любом случае, необходимо руководствоваться действующими нормами и правилами.

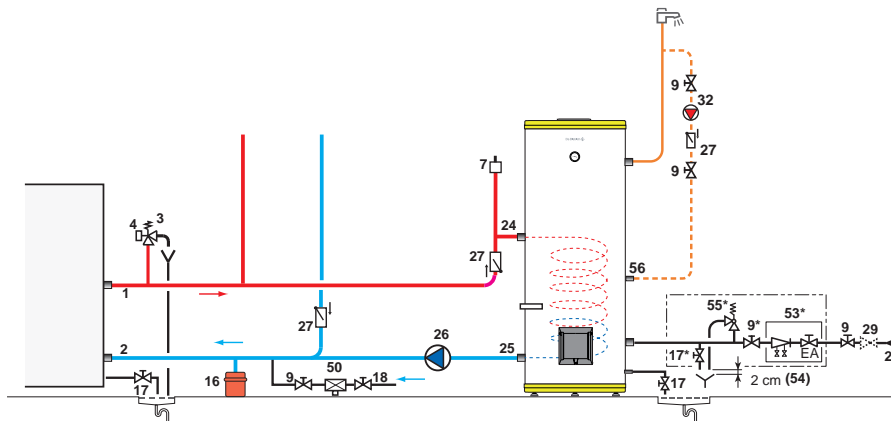
Примечание: В соответствии с правилами техники безопасности необходимо устанавливать тарированный и опломбированный предохранительный клапан (на 7 или 10 бар согласно типу водонагревателя) на входе холодной санитарно-технической воды.

Когда отопительная установка содержит 3-х или 4-х ходовой смесительный клапан, подключение теплообменника

должно обязательно выполняться между котлом и клапаном наиболее прямым образом. Для наилучшей производительности емкостный водонагреватель должен быть установлен как можно ближе к котлу, и соединительные трубопроводы должны быть теплоизолированными. Водонагреватель может быть размещен справа или слева от котла.

Внимание: при выполнении подключений со стороны горячей санитарно-технической воды в случае, когда распределительная сеть выполнена из меди, необходимо между выходом горячей санитарно-технической воды и этой сетью установить переходную стальную либо чугунную муфту или муфту из изолирующего материала, чтобы избежать появления коррозии на уровне соединений.

Установка с одним емкостным водонагревателем ВР/ВС... или В... и одним котлом



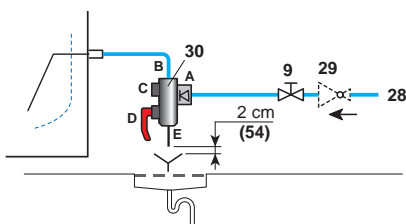
Условные обозначения см. на стр. 11

8980F312

Примечание: Позиции (53, 9, 55, 17) могут быть заменены мембранными группами безопасности (30). Кроме того, необходимо учитывать следующие рекомендации:

- Группа безопасности и ее подсоединение к водонагревателю горячей санитарно-технической воды должны быть, по крайней мере, того же диаметра, что и подводящий трубопровод холодной санитарно-технической воды водонагревателя (минимум 3/4" для водонагревателей объемом до 300 л и 1" более 300 л).
- Уровень группы безопасности должен быть ниже, чем уровень входа холодной воды водонагревателя (см. ниже).

- Никакой запорный орган не должен находиться между клапаном или группой безопасности и водонагревателем.
- Отводящий трубопровод группы безопасности должен иметь постоянный и достаточный наклон, а его сечение должно быть, по крайней мере, равно сечению выхода группы безопасности (это позволит избежать торможения стекания воды в случае повышения давления).
- Дренажный трубопровод клапана или группы безопасности не должен быть перекрыт.



- 30** Тарированная и опломбированная на 7 бар (10 бар для ВР... и В 800/1000) группа безопасности
- A** Вход холодной воды со встроенным обратным клапаном
 - B** Подсоединение к входу холодной воды водонагревателя горячей санитарно-технической воды
 - C** Запорный кран
 - D** Предохранительный клапан и ручной слив
 - E** Отверстие для слива

8980F312

НЕОБХОДИМЫЕ РЕКОМЕНДАЦИИ ПО УСТАНОВКЕ

Установка с 2 емкостными водонагревателями ВР/ВС... или В... и одним котлом

Необходимо следить за хорошей балансировкой всех гидравлических подключений, первичных и вторичных контуров, подключенных параллельно.

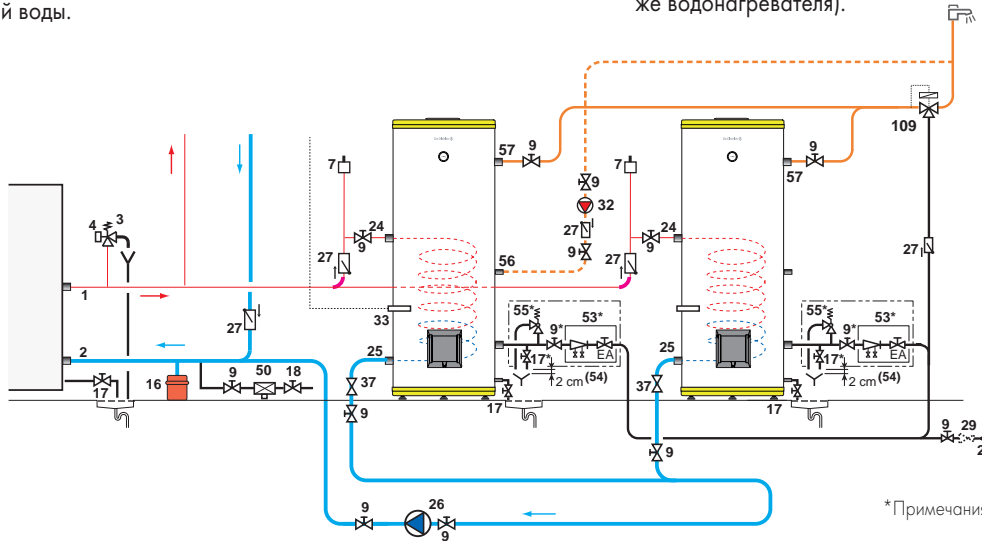
а) Параллельное гидравлическое подключение – первичного (теплообменник) и вторичного (ГВС) контуров

Этот тип подключения рекомендуется, когда требуется обеспечить непрерывную производительность водонагревателей. Кроме того, когда этого достаточно, возможна работа одного водонагревателя.

Замечание: Рекомендуется предусмотреть устройство регулирования температуры горячей санитарно-технической воды (смеситель) на выходе из водонагревателей, неточность гидравлической балансировки контуров может привести к перегреву водонагревателя, необорудованного датчиком температуры (также, необходимо следить за тем, чтобы не возникло противоположное явление, т.е. недостаточный нагрев того же водонагревателя).

Установка датчика температуры

Датчик температуры должен быть установлен на водонагревателе, который может работать один, или на водонагревателе, который подключен к контуру циркуляции горячей воды.



*Примечания см. на стр. 10

8980F313A

б) Гидравлическое подключение первичного контура (теплообменники) - параллельное, вторичного (ГВС) - последовательное

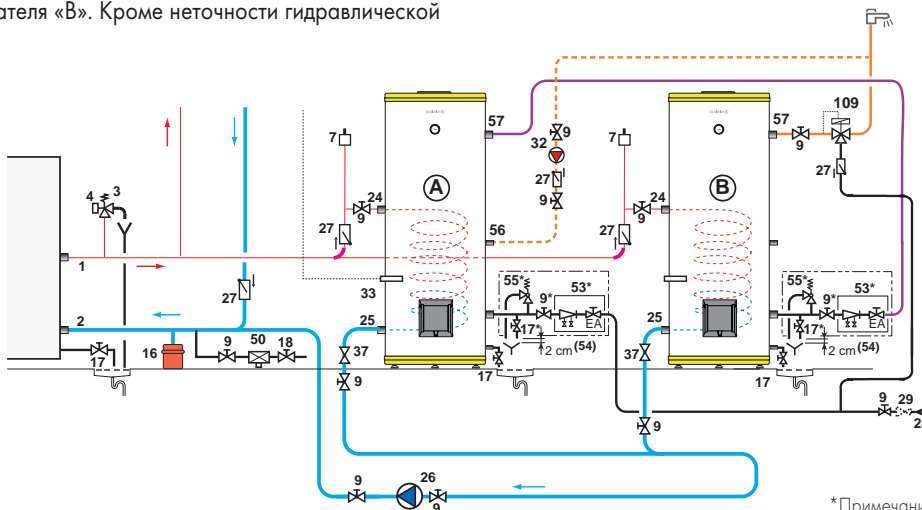
Этот тип подключения рекомендуется, когда требуется обеспечить пиковую нагрузку водонагревателя, избегая любого смешения на выходе из водонагревателей, которое может возникнуть из-за разбалансировки гидравлических контуров ГВС.

Установка датчика температуры

Датчик температуры должен быть установлен в водонагреватель «А»

Замечание: Необходимо предусмотреть устройство регулирования температуры горячей санитарно-технической воды (смеситель) на выходе из водонагревателя «В». Кроме неточности гидравлической

балансировки первичного контура, которая может привести к перегреву водонагревателя «В», необорудованного датчиком температуры, последовательное подключение вторичного контура может привести к необходимости нагрева воды в водонагревателе «А», в то время как в водонагревателе «В» она еще горячая.



*Примечания см. на стр. 10

8980F313A

Условные обозначения

- 1 Подающая труба системы отопления
- 2 Обратная труба системы отопления
- 3 Предохранительный клапан на 3 бара
- 4 Манометр
- 7 Автоматический воздухоотводчик
- 9 Запорный вентиль
- 16 Расширительный бак
- 17 Сливной вентиль
- 18 Заполнение системы отопления

- 24 Вход первичного контура (теплообменника) водонагревателя
- 25 Выход первичного контура (теплообменника) водонагревателя
- 26 Загрузочный насос водонагревателя
- 27 Обратный клапан
- 28 Вход холодной санитарно-технической воды
- 29 Редуктор давления, если давление сети больше 5,5 бар

- 32 Рециркуляционный насос контура ГВС (необязательно)
- 33 Датчик ГВС
- 37 Балансировочный вентиль
- 50 Обратный клапан
- 53 Запорный блок типа EA (запорный вентиль + обратный клапан)
- 54 Устройство для сброса избыточного давления YA

- 55 Опломбированный предохранительный мембранный клапан, тарированный на 7 бар (или 10 бар для ВР... и В 800/1000)
- 56 Обратная линия циркуляционного контура ГВС
- 57 Выход горячей воды
- 58 Отверстие, закрытое заглушкой
- 109 Термостатический смеситель

ПРЕДОТВРАЩЕНИЕ ОЖОГОВ ОТ ГОРЯЧЕЙ ВОДЫ И РАЗВИТИЯ БАКТЕРИЙ ЛЕГИОНЕЛЛ

Для предотвращения развития бактерий температура горячей санитарно-технической воды должна быть не меньше 60°C на выходе из водонагревателя. Для установок с рециркуляцией горячей воды температура воды на обратной линии должна быть

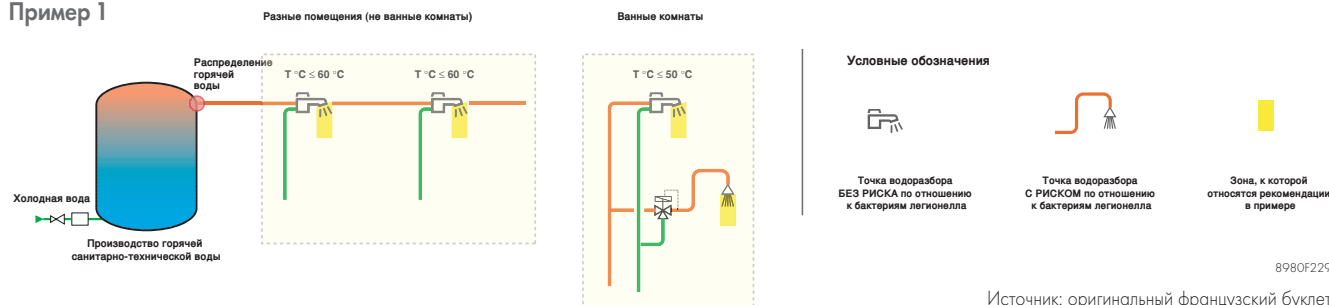
не меньше 50°C. В любом случае, потребители должны быть защищены против риска ожогов на точках водоразбора, где температура используемой воды не должна превышать 50°C.

ПРЕДОТВРАЩЕНИЕ РИСКА ОЖОГОВ

Ожоги горячей санитарно-технической водой - это частые несчастные случаи, они представляют собой серьезную проблему из-за их широкого распространения. Причина примерно 15 % ожогов – это слишком высокая температура горячей санитарно-технической воды в ванных комнатах. В целях ограничения риска ожога, необходимо придерживаться следующих правил:
- в ванных комнатах, максимальная температура горячей санитарно-технической воды в точках водоразбора не

должна превышать 50 °С;
- в других помещениях, максимальная температура горячей санитарно-технической воды в точках водоразбора не должна превышать 60 °С;
- в общественных кухнях и прачечных, максимальная температура горячей санитарно-технической воды в некоторых точках водоразбора, имеющих специальное назначение, может достигать 90 °С.

Пример 1



ПРЕДОТВРАЩЕНИЕ РИСКА РАЗВИТИЯ БАКТЕРИЙ ЛЕГИОНЕЛЛ В ВОДОНАГРЕВАТЕЛЯХ И СИСТЕМЕ ГОРЯЧЕГО ВОДОСНАБЖЕНИЯ

Возбудители легионеллеоза – бактерии *Legionella pneumophila*, активно размножаются в теплой среде систем ГВС и кондиционирования и проникают в организм человека с микрочастицами воды (аэрозолями). Болезнь схожа по симптомам с тяжелой формой пневмонии, что затрудняет постановку точного диагноза. Температура воды - важный фактор в развитии легионелл в системах ГВС, так как бактерии легионелла активно размножаются в стоячей воде с температурой между 25 и 43 °С. При 50°C бактерии выживают, но не размножаются, а при 60°C погибают. К точкам водоразбора с риском заражения болезнетворными бактериями относятся, в первую очередь, точки, способные вызвать заражение одного или нескольких человек микрочастицами воды (аэрозолями), речь идет о душе. Для ограничения риска, связанного с развитием легионелл в системах горячего водоснабжения, во время использования системы ГВС и за 24 часа до ее

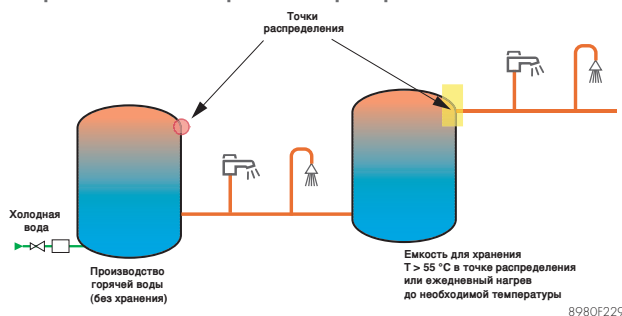
использования, необходимо соблюдать следующие требования:

- когда объем между точкой распределения и наиболее удаленной точкой водоразбора превышает 3 литра, температура воды должна быть больше или равна 50 °С во всех точках распределительной системы, за исключением конечных труб водоразбора. Объем этих конечных труб должен быть как можно меньше и в любом случае не более 3 литров;
- когда общий объем оборудования для хранения воды больше или равен 400 л, вода, содержащаяся в оборудовании для хранения, за исключением водонагревателя, постоянно должна быть:
 - с температурой не менее 55 °С на выходе из оборудования;
 - или нагреваться до необходимой температуры, по крайней мере, один раз за 24 ч. В табл. 1 приведено минимальное время поддержания необходимой температуры воды.

Таблица 1. Минимальное время ежедневного повышения температуры воды в оборудовании для хранения воды, за исключением водонагревателей.

Минимальное время поддержания температуры (мин)	Температура воды (°С)
2	Больше или равна 70°C
4	65
60	60

Пример 2. Емкости для хранения в распределительной сети



Представительство
DE DIETRICH THERMIQUE
129090 г. Москва,
ул. Гиляровского, д. 8, офис 7
Тел.: (495) 974-66-08
Факс: (495) 974-16-03
e-mail: dedietrich@nnt.ru
www.dedietrich-kotel.ru