



6

	Объем	Тип	Страница
Бак косвенного нагрева к настенным котлам	120 л	ST 120-1Z	184
Баки косвенного нагрева к настенным котлам	120-160 л	ST 120/160-2E	186
Бак косвенного нагрева к напольным и настенным котлам	120 л	SO 120-1	188
Баки косвенного нагрева к напольным котлам	120-200 л	SK 120/160/200-4ZB	190
Баки косвенного нагрева к напольным котлам	300-500 л	SK 300/400/500-3ZB	192
Солнечные баки-накопители	300-500 л	WST SK 300/400/ 500-1 Solar	194
Солнечный бак-накопитель	750 л	WST SP 750 Solar	196
Буферные баки для солнечных установок и твердо-топливных котлов	750-1000 л	P 750/1000-120S	198
Баки для тепловых насосов	290-450 л	WST 290/370/450 EHP	200
Аксессуары			202

WST SK 300/400/500-1 Solar солнечные баки-накопители



Характеристика прибора

Емкостный водонагреватель с напорным эмалированным резервуаром из стали и теплоизоляции

2 теплообменника: сверху – для отопительного котла, внизу – для гелиоколлекторов

Оборудование

Анод-протектор

Теплоизоляция из материала без содержания соединений фтора, хлора и углеводорода

Место для подключения контура рециркуляции

Фланец для чистки бойлера

Датчик температуры воды NTC

Муфта Rp1 1/2 с пробкой для электронагревательного элемента

Подходит к

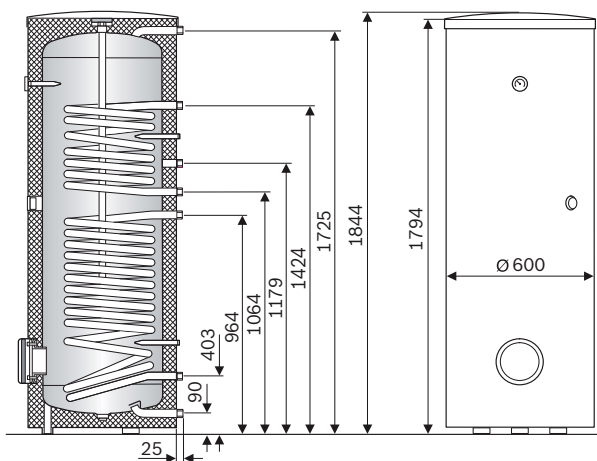
гелиоколлекторам FCB-1S, FKC-1S и FKT-1S

6

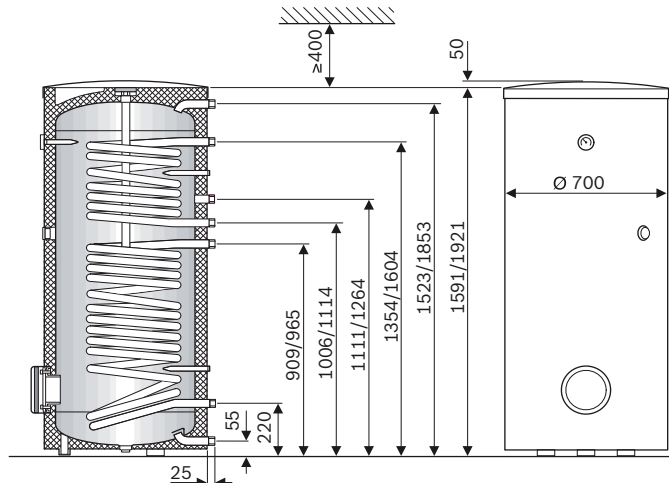
Технические данные		WST SK 300-1 Solar	WST SK 400-1 Solar	WST SK 500-1 Solar
кубический объем, полный	л	286	364	449
объем воды на отопление без учета гелиосистемы	л	132	150	184
мощность теплообменника 90/45	кВт	30,6	36,8	46
мощность теплообменника солнечного контура 90/45	кВт	52,6	60,1	65
расход воды на ГВС (DIN 4708) при $t_V=85^{\circ}\text{C}$, $t_{SP}=60^{\circ}\text{C}$:	л/час	514	624	784
расход воды на ГВС (DIN 4708) при $t_V=90^{\circ}\text{C}$, $t_{SP}=45^{\circ}\text{C}$, $t_K=10^{\circ}\text{C}$	л/час	757	891	1127
производительность	Вт	1,6	2,5	4,4
макс. рабочее давление системы отопления	бар	10	10	10
макс. рабочее давление воды	бар	10	10	10
производительность, 60/40	л	168	192	235
производительность солнечного контура, 60/45	л	145	164	202
дополнительное энергопотребление	кВт·час/день	2,2	2,6	3
высота	мм	1844	1641	1971
диаметр	мм	600	700	700
вес нетто	кг	130	185	205

Габаритные размеры

SK 300-1 solar



SK 400/500-1 solar



①

① Размеры указанные после косой черты относятся к баку большего размера. (WST SK 400-1 solar / WST SK 500-1 solar)

Тип	Описание	Артикул
WST SK 300-1 Solar	Бак 300 л, белый	7 739 301 254
WST SK 400-1 Solar	Бак 400 л, белый	7 739 301 347
WST SK 500-1 Solar	Бак 500 л, белый	7 739 301 348