



6

	Объем	Тип	Страница
Бак косвенного нагрева к настенным котлам	120 л	ST 120-1Z	184
Баки косвенного нагрева к настенным котлам	120-160 л	ST 120/160-2E	186
Бак косвенного нагрева к напольным и настенным котлам	120 л	SO 120-1	188
Баки косвенного нагрева к напольным котлам	120-200 л	SK 120/160/200-4ZB	190
Баки косвенного нагрева к напольным котлам	300-500 л	SK 300/400/500-3ZB	192
Солнечные баки-накопители	300-500 л	WST SK 300/400/ 500-1 Solar	194
Солнечный бак-накопитель	750 л	WST SP 750 Solar	196
Буферные баки для солнечных установок и твердо-топливных котлов	750-1000 л	P 750/1000-120S	198
Баки для тепловых насосов	290-450 л	WST 290/370/450 EHP	200
Аксессуары			202

## SK 120/160/200-4 ZB баки косвенного нагрева горячей воды для подключения к газовым котлам



### Характеристика прибора

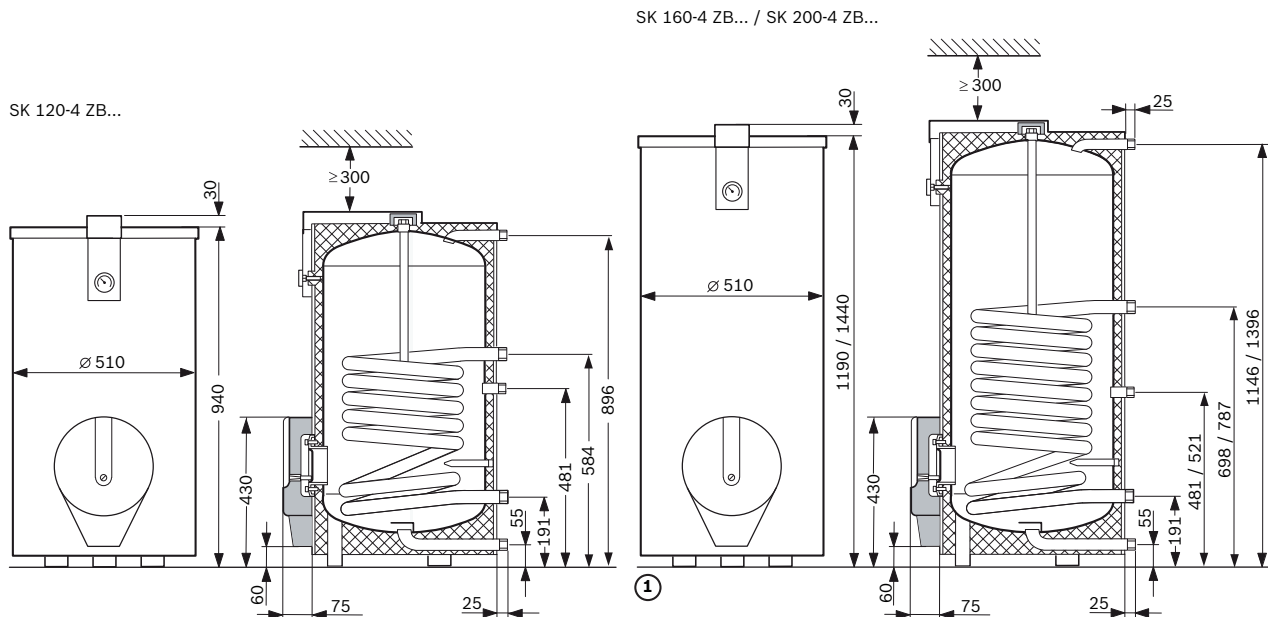
Выдерживает давление, внутреннее покрытие эмалью
Белая лицевая обшивка
Соединительные патрубки сзади
Цилиндрической формы
Встроен защитный магниевый анод
Теплоизоляция из материала без содержания соединений фтора, хлора и углеводорода
Термометр
Подключение линии рециркуляции
Фланец для ревизии с возможностью подключения электротэна
Датчик температуры воды NTC

### Подходит к

напольным котлам

Технические данные		SK 120-4ZB	SK 160-4ZB	SK 200-4ZB
объем	л	114	152	190
мощность теплообменника, 90/45/10 макс.	кВт	26,3	34,3	39,0
мин. время нагрева от $t_K=10^{\circ}\text{C}$ на $t_{SP}=60^{\circ}\text{C}$ до $t_V=60^{\circ}\text{C}$ с тепловой мощностью 18 кВт	мин	28	34	38
мин. время нагрева от $t_K=10^{\circ}\text{C}$ на $t_{SP}=60^{\circ}\text{C}$ до $t_V=60^{\circ}\text{C}$ с тепловой мощностью 25 кВт	мин	25	28	32
расход воды на ГВС (DIN 4708) при $t_V=85^{\circ}\text{C}$ , $t_{SP}=60^{\circ}\text{C}$ , $t_K=10^{\circ}\text{C}$	л/час	242	303	341
расход воды на ГВС (DIN 4708) при $t_V=90^{\circ}\text{C}$ , $t_{SP}=45^{\circ}\text{C}$ , $t_K=10^{\circ}\text{C}$	л/час	646	842	958
производительность	Вт	1,5	3,0	4,2
бак прямого и обратного трубопровода	дюйм	R 3/4	R 3/4	R 3/4
макс. рабочее давление системы отопления	бар	10	10	10
макс. рабочее давление воды	бар	10	10	10
производительность, 60/45	л	147	204	254
дополнительное энергопотребление	кВт·час/день	1,59	1,86	2,24
высота	мм	940	1190	1440
диаметр	мм	510	510	510
вес нетто	кг	55	67	79

Габаритные размеры



① Размеры указанные после косой черты относятся к баку большего размера. (SK 160-4 ZB / SK 200-4 ZB)

Тип	Описание	Артикул
SK 120-4ZB	Бак 120 л, белый	8 718 574 036
SK 160-4ZB	Бак 160 л, белый	8 718 574 037
SK 200-4ZB	Бак 200 л, белый	8 718 574 038