

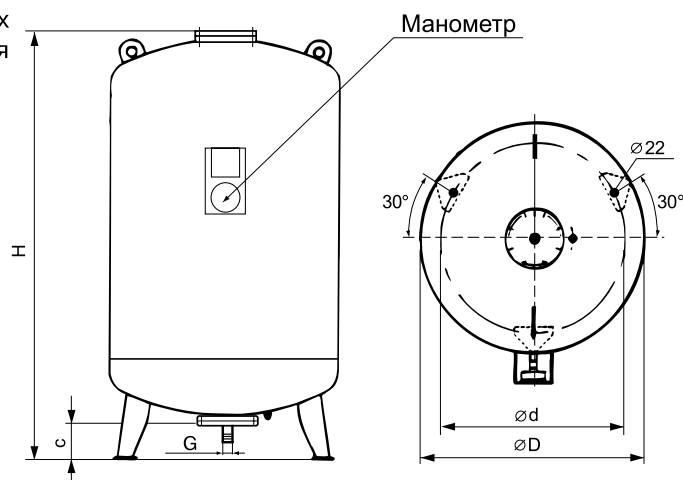
Разборный расширительный бак Flexcon M (вертикальное исполнение)

Применение: Для компенсации температурных расширений теплоносителя в системах отопления и охлаждения.

- Максимальное рабочее давление – **6/10 бар**
- Максимальная рабочая температура – **70 °С**.

Возможна комплектация:

- переходником под фланцевое присоединение;
- датчиком разрыва мембраны;
- воздухоотводчиком.

**Таблица № 9. Параметры расширительного бака Flexcon M (вертикальное исполнение)**

Марка	Предвар. давление, (бар)	Габаритные размеры, (мм)				Присоед., внешняя резьба, G		Масса, (кг)	
		∅ D	H	c	∅ d	мм	дюймы	6 бар	10 бар
Flexcon M 80	Предварительное давление необходимо указывать в заказе	550	660	-	-	25	1"	45	85
Flexcon M 400		750	1335	290	680	32	1 1/4"	115	160
Flexcon M 600		750	1755	290	680	32	1 1/4"	145	200
Flexcon M 800		750	2155	290	680	32	1 1/4"	180	250
Flexcon M 1000		750	2710	290	680	40	1 1/2"	215	300
Flexcon M 1200		1000	1940	175	850	40	1 1/2"	285	410
Flexcon M 1600		1000	2440	175	850	40	1 1/2"	340	485
Flexcon M 2000		1200	2180	175	1050	50	2"	425	600
Flexcon M 2800		1200	2800	175	1050	65	2 1/2"	510	725
Flexcon M 3500		1200	3600	175	1050	65	2 1/2"	620	900
Flexcon M 5200		1500	3420	200	1100	65	2 1/2"	1050	1330
Flexcon M 6700		1500	4310	200	1100	100	Ду 100 флан. присоед.	1200	1690
Flexcon M 8000		1500	5090	200	1100	100	Ду 100 флан. присоед.	1410	2140

Примечание: В стандартный комплект баков Flexcon M входит манометр, который показывает предварительное давление газа. Предварительное давление газа может быть изменено заказчиком при помощи нипеля, который располагается на патрубке крепления манометра.

Примечание: Предварительное давление должно выбираться из условия $K_{зап.} < 72\%$.

Разборный расширительный бак Flexcon M (горизонтальное исполнение)

Применение: Для компенсации температурных расширений теплоносителя в системах отопления и охлаждения.

Особенности конструкции: разборная конструкция; заменяемая мембрана.

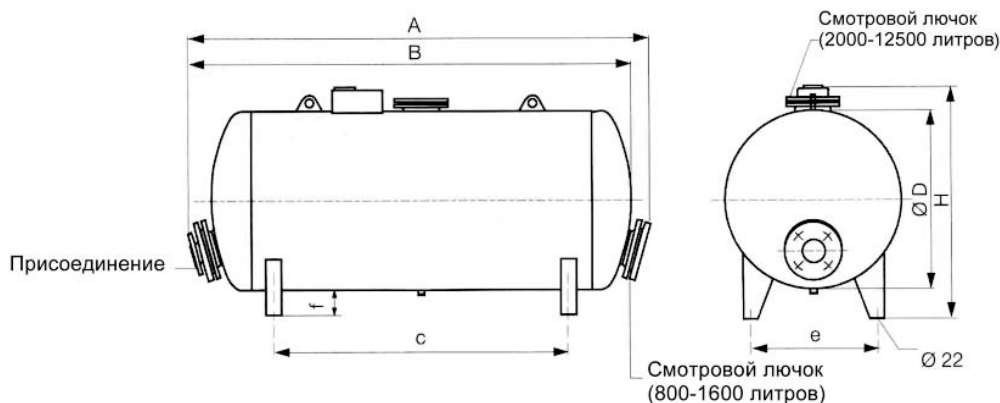


Таблица № 10. Параметры расширительного бака Flexcon M (горизонтальное исполнение)

Марка	Габаритные размеры, (мм)							Присоед., фланц. Ру 16, (мм)	Масса, (кг)	
	D	A	B	H	c	e	f		Ру 6	Ру 10
Flexcon M 400	750	-	1130	980	490	565	120	32	142	170
Flexcon M 600	750	-	1560	980	920	565	120	32	175	225
Flexcon M 800	750	2030	-	980	1315	565	120	32	225	275
Flexcon M 1000	750	2530	-	980	1810	565	120	40	268	330
Flexcon M 1200	1000	1865	-	1230	1065	720	120	40	370	462
Flexcon M 1600	1000	2385	-	1230	1585	720	120	40	440	585
Flexcon M 2000	1200	-	2100	1450	1100	780	150	50	540	730
Flexcon M 2800	1200	-	2765	1450	1760	780	150	65	635	875
Flexcon M 3500	1200	-	3430	1450	2430	780	150	65	745	1025
Flexcon M 5200	1500	3380	-	1700	1710	1165	120	65	1192	1692
Flexcon M 6700	1500	4250	-	1700	2310	1165	120	100	1382	1972
Flexcon M 8000	1500	5030	-	1700	3010	1165	120	100	1622	2342
Flexcon M 10000	1500	6165	-	1700	3515	1165	120	100	1892	2540

Примечание: В заказе должно быть указано предварительное давление.

Предварительное давление должно выбираться из условия $K_{зап.} < 72 \%$.

В стандартный комплект баков Flexcon M входит манометр, который показывает предварительное давление газа. Предварительное давление газа может быть изменено заказчиком при помощи нипеля, который располагается на патрубке крепления манометра.