

Модели и размеры расширительных баков для отопления и охлаждения

Расширительный бак Flexcon C низкого давления

Применение: Для компенсации температурных расширений теплоносителя в системах отопления и охлаждения.

- Максимальное рабочее давление – **3 бар**.
- Максимальная рабочая температура – **70 °С**.
- Максимальный коэффициент заполнения баков – **62,5 %**.

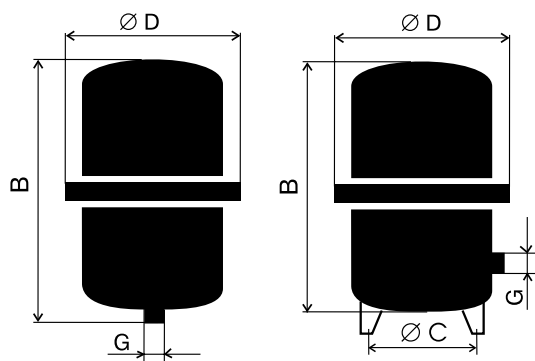


Таблица № 5. Параметры расширительного бака Flexcon C

Марка	Предвар. давление, (бар)	Габаритные размеры, (мм)			Присоединение, внешняя резьба, G		Масса, (кг)	Макс. рабочее давление, (бар)
		Ø D	B	Ø C	дюймы			
Flexcon C 2	0,5/1/1,5	194	152	-	3/4"		1,1	3
Flexcon C 4	0,5/1/1,5	194	257	-	3/4"		1,6	3
Flexcon C 8	0,5/1/1,5	245	280	-	3/4"		2,2	3
Flexcon C 12	0,5/1/1,5	286	313	-	3/4"		2,7	3
Flexcon C 18	0,5/1/1,5	286	409	-	3/4"		3,7	3
Flexcon C 25	0,5/1/1,5	327	419	-	3/4"		4,5	3
Flexcon C 35	0,5/1/1,5	396	416	263	3/4"		6,5	3
Flexcon C 50	0,5/1/1,5	437	473	263	3/4"		15,1	3
Flexcon C 80	0,5/1/1,5	519	540	360	1"		22,1	3

Расширительный бак Flexcon CE среднего давления

Применение: Для компенсации температурных расширений теплоносителя в системах отопления и охлаждения.

- Максимальное рабочее давление – **6 бар**.
- Максимальная рабочая температура – **70 °С**.

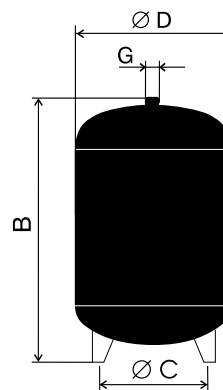


Таблица № 6. Параметры расширительного бака Flexcon CE (6 бар)

Марка	Предвар. давление, (бар)	Габаритные размеры, (мм)			Присоед., внешняя резьба, G	Масса, (кг)	Макс. рабочее давление, (бар)
		Ø D	B	Ø C			
Flexcon CE 110	1,5	484	784	360	1"	23,8	6
Flexcon CE 140	1,5	484	950	360	1"	25,3	6
Flexcon CE 200	1,5	484	1300	360	1"	38,1	6
Flexcon CE 300	1,5	600	1330	450	1"	56,9	6
Flexcon CE 425	1,5	790	1180	610	1"	76,4	6
Flexcon CE 600	1,5	790	1538	610	1"	92,9	6
Flexcon CE 800	1,5	790	1890	610	1"	126,9	6
Flexcon CE 1000	1,5	790	2270	610	1"	145,9	6

Расширительный бак Flexcon CE высокого давления

Применение: Для компенсации температурных расширений теплоносителя в системах отопления и охлаждения.

- Максимальное рабочее давление – **10 бар.**
- Максимальная рабочая температура – **70 °С.**

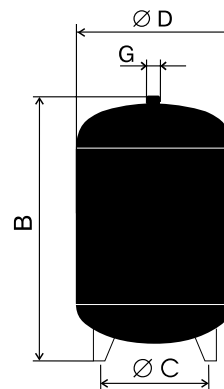


Таблица № 7. Параметры расширительного бака Flexcon CE (10 бар)

Марка	Предвар. давление, (бар)	Габаритные размеры, (мм)			Присоед., внешняя резьба, G	Масса, (кг)	Макс. раб. давление, (бар)
		Ø D	B	Ø C			
Flexcon CE 110	3	484	784	360	1"	38,5	10
Flexcon CE 140	3	484	950	360	1"	44,6	10
Flexcon CE 200	3	600	960	450	1"	49,3	10
Flexcon CE 300	3	600	1330	450	1"	73,7	10
Flexcon CE 425	3	790	1180	610	1"	105,5	10
Flexcon CE 600	3	790	1540	610	1"	132	10
Flexcon CE 800	3	790	1890	610	1"	182	10
Flexcon CE 1000	3	790	2270	610	1"	212	10

Разборный расширительный бак Flexcon Pro (вертикальное исполнение)

Применение: для компенсации температурных расширений теплоносителя в системах отопления и охлаждения. Бак имеет разборную конструкцию, заменяемую мембрану.

- Максимальное рабочее давление – **6 бар.**
- Максимальная рабочая температура – **70 °С.**

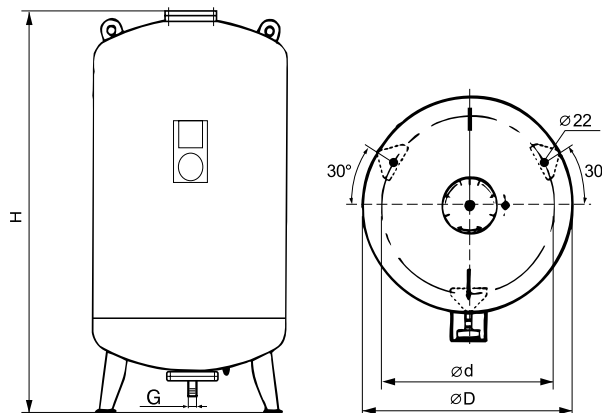


Таблица № 8. Параметры расширительного бака Flexcon Pro (6 бар)

Тип бака	Объем, (л)	Габаритные размеры, (мм)		Присоед., внешняя резьба, G
		Ø D	H	
Flexcon Pro 200	200	550	1150	1"
Flexcon Pro 250	250	550	1400	1"
Flexcon Pro 300	300	550	1650	1"
Flexcon Pro 370	370	650	1350	1"
Flexcon Pro 430	430	750	1170	1"
Flexcon Pro 540	540	750	1420	1"
Flexcon Pro 650	650	750	1670	1"
Flexcon Pro 770	770	750	1950	1"
Flexcon Pro 870	870	750	2200	1"
Flexcon Pro 1000	1000	750	2450	1"