

Баки GT

Для систем опалювання

2



Зміст

Загальна інформація

Сфери застосування	Сторінка	11
Визначення типу	Сторінка	11
Типи баків	Сторінка	11
Підбір	Сторінка	11
Специфікація матеріалів	Сторінка	12
Умови експлуатації	Сторінка	12

Номенклатура виробів

GT-HR вертикальне встановлення	Сторінка	13
Розміри та вага	Сторінка	13

Сфери застосування

Баки Grundfos GT з фіксованою мембраною придатні для домашнього та промислового застосування в разі потреби контролю тиску.

Стандартні сфери застосування:

- домашні системи опалювання
- системи опалювання комерційних будинків
- промислові системи опалювання.

Баки GT можуть використовуватись разом з будь-яким насосом Grundfos.

Визначення типу

Приклад	GT	- H	- 80	V
Асортимент видів				
Тип баку:				
H = Мембрана				
D = Подвійна мембрана				
U = Камера				
HR = Незмінна мембрана для застосування в системах опалювання				
Місткість баку [л]				
Позиція:				
V = Вертикальна				
H = Горизонтальна				

Типи баків

В наявності є розміри баків GT-HR від 8 до 1000 літрів, придатні до встановлення у вертикальному положенні.

Баки GT-HR мають незмінну мембрану, заряджену азотом (1,5 бар).

Підбір

Необхідна місткість баку можна розрахувати наступним чином:

Місткість

$$V_e = \frac{(0.07 \cdot t - 2.5) \cdot (p_s + 1)}{100 \cdot (p_s - p_e)} \cdot V \quad [\text{в літрах}]$$

V_e	Об'єм баку [в літрах]
t	Макс. температура в системі [C°]
p_s	Макс. тиск в системі [бар] (тиск запобіжного клапану)
p_e	Тиск попереднього зарядження [бар]
V	Загальний об'єм води в системі [в літрах]

Якщо немає достатньої інформації для розрахунку об'єму баку згідно з формулою, підбір баку може базуватись на значенні вхідного тепла та максимальному тиску в системі.

Попередні умови:

Системи опалювання: Пласкі батареї, питомий об'єм води 11,3 л/кВт.

Система опалювання: 70/50°C.

Максимальний тиск системи [бар]	3	6	
Тиск попереднього зарядження [бар]	1.5	3	Об'єм баку [л]
	3	-	8
	4	-	12
	8	-	18
	16	-	25
	27	-	35
	44	60	50
	75	100	80
	90	120	100
Вхідне тепло [кВт]	130	170	140
	180	250	200
	230	310	250
	270	370	300
	370	490	400
	460	620	500
	550	740	600
	730	990	800
	910	1230	1000

Grundfos рекомендує:

- встановити тиск попереднього зарядження баку на 0,2 бар вище статичного тиску системи опалювання,
- значення попереднього тиску не повинно бути меншим 1 бара.

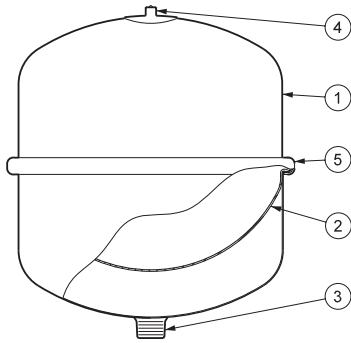
Приклад підбору:

Значення вхідного тепла системи опалювання дорівнює 160 кВт, максимальний тиск системи - 6 бар. Значення тиску попереднього зарядження складатиме 3 бара.

Використовуйте стовпчик максимального тиску системи на 6 бар. Найближче вище значення для 160 кВт - це значення 170 кВт. Це відповідає об'єму баку 140 літрів.

Специфікація матеріалів

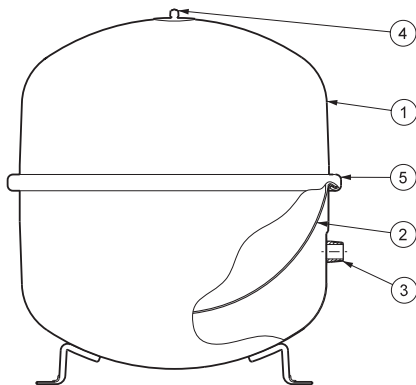
Вид в розрізі, приклад: GT-HR-12 V



TM03 1676 2705

Поз.	Компонент	Матеріал
1	Корпус баку	Вуглецева сталь
2	Мембрана	Бутилова гума
3	З'єднання трубопроводу	Сталь DIN 2393
4	Повітряний клапан	Латунь
5	Обтискне кільце	Вуглецева сталь

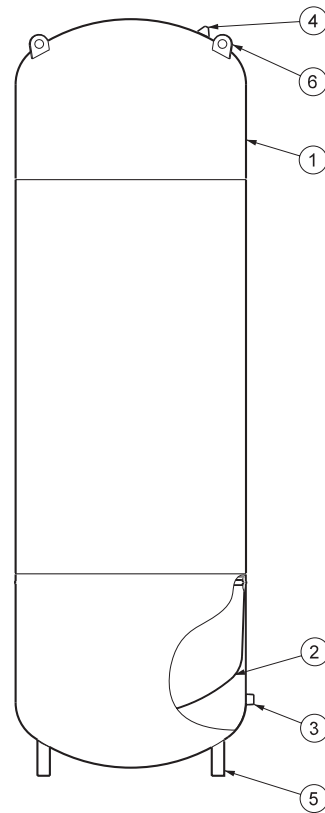
Вид в розрізі, приклад: GT-HR-50 V



TM03 1677 2705

Поз.	Компонент	Матеріал
1	Корпус баку	Вуглецева сталь
2	Мембрана	Бутилова гума
3	З'єднання трубопроводу	Сталь DIN 2393
4	Повітряний клапан	Латунь
5	Обтискне кільце	Вуглецева сталь

Вид в розрізі, приклад: GT-HR-1000 V



TM03 1678 2705

Поз.	Компонент	Матеріал
1	Корпус баку	Вуглецева сталь
2	Мембрана	Бутилова гума
3	З'єднання трубопроводу	Сталь DIN 2393
4	Повітряний клапан	Латунь
5	Обтискне кільце	Вуглецева сталь
6	Підйомне вухо	Вуглецева сталь

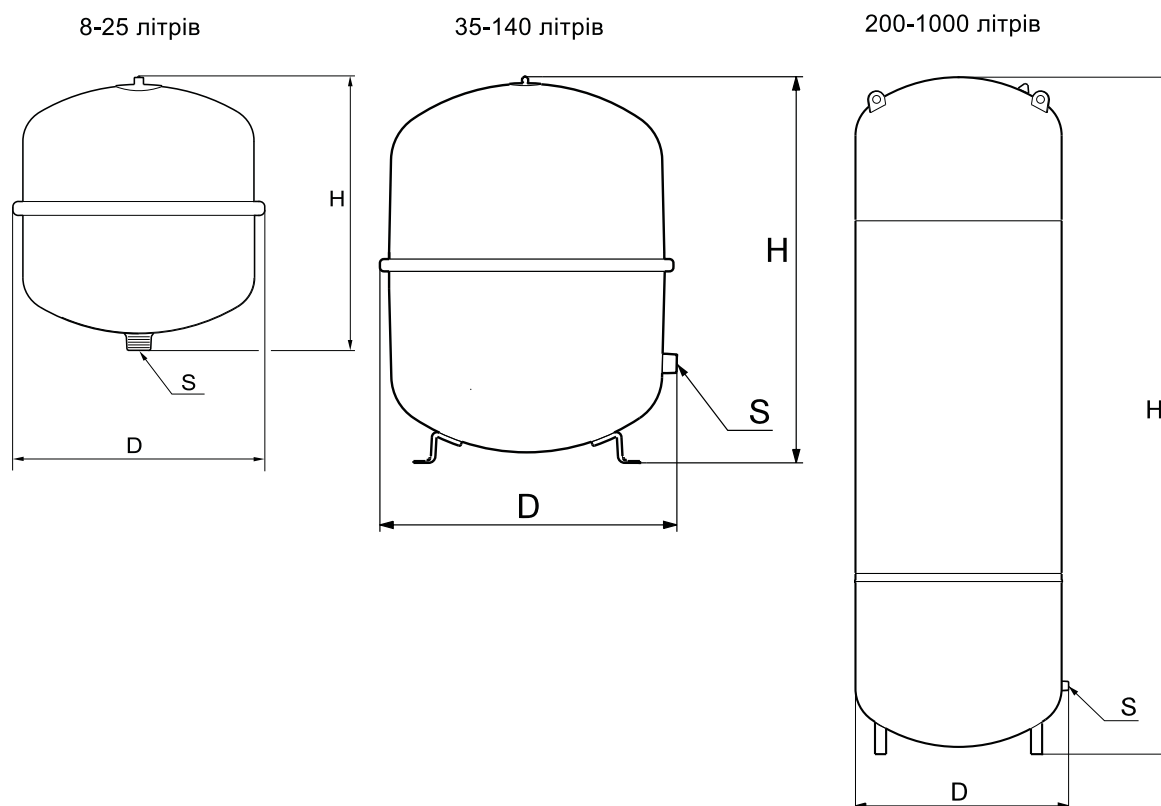
Умови експлуатації

Макс. температура рідини: 99°C
 Макс. робочий тиск: від 8 до 33 літрів: 3 бар
 від 50 до 1000 літрів: 6 бар

Тиск попереднього заряджання: 1,5 бар

Примітка: Попередній тиск заряджання необхідно перевіряти принаймні двічі на рік.

GT-HR вертикальне встановлення



ТМ03 1681 2705 - ТМ03 16827 2705 - ТМ03 1694 2705

2

Розміри та вага

Тип	Макс. тиск [бар]	Об'єм [л]	Розміри [мм]			Вага брутто [кг]	Номер виробу
			D	H	S		
GT-HR-8 V	3	8	272	233	R3/4	1.9	96573376
GT-HR-12 V	3	12	272	315	R3/4	2.6	96573377
GT-HR-18 V	3	18	308	360	R3/4	3.5	96573378
GT-HR-25 V	3	25	308	480	R3/4	4.6	96573390
GT-HR-35 V	3	35	376	465	R3/4	5.4	96573393
GT-HR-50 V	6	50	441	495	R3/4	12.5	96573395
GT-HR-80 V	6	80	512	570	R3/4	17.0	96573396
GT-HR-100 V	6	100	512	680	R1	20.5	96573397
GT-HR-140 V	6	140	512	890	R1	28.6	96573398
GT-HR-200 V	6	200	634	785	R1	36.7	96573399
GT-HR-250 V	6	250	634	915	R1	45	96573400
GT-HR-300 V	6	300	634	1085	R1	52	96573401
GT-HR-400 V	6	400	740	1075	R1	65	96573403
GT-HR-500 V	6	500	740	1295	R1	79	96573404
GT-HR-600 V	6	600	740	1530	R1	85	96573405
GT-HR-800 V	6	800	740	1990	R1	103	96573407
GT-HR-1000 V	6	1000	740	2430	R1	120	96573408