

Статические (ручные) балансировочные клапаны BALLOREX® Venturi

Область применения:

- системы теплоснабжения вентиляционных приточных установок;
- системы тепло- и холодоснабжения фанкойлов;
- одно- и двухтрубные системы отопления;
- тепловые пункты и котельные.



Предназначение:

Статический (ручной) балансировочный клапан BALLOREX® Venturi совмещает функции ограничителя расхода и запорного устройства. Различают типы исполнения клапанов с системой измерения расхода и без нее. Клапан предназначен для работы в системах отопления и охлаждения, тепло- и холодоснабжения с водой или водным раствором этилен - или пропиленгликоля с концентрацией не более 50%.

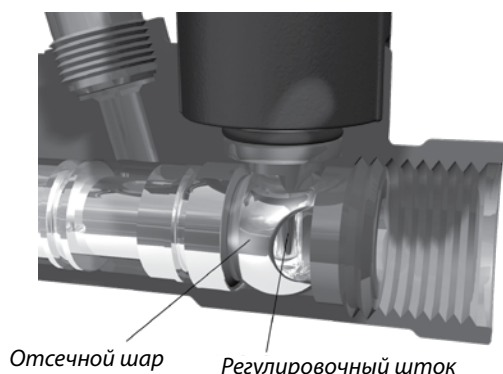


Рис.1.1. Конструкция клапана BALLOREX® Venturi

Дросселирование потока производится путем изменения площади проходного сечения в отсечном шаре, определяемого положением регулировочного штока клапана. Изменение положения штока клапана осуществляется вращением идущего в комплекте шестигранного ключа. Регулирование расхода поворотом рукоятки не допускается.

Ограничение расхода осуществляется до расчетного значения по показаниям штатного расходомера, подключаемого к измерительным портам клапана.

Отсечка потока производится посредством поворота рукоятки на 90°. Шаровая конструкция запорного устройства клапана позволяет обеспечить гарантированное отсутствие видимых протечек в закрытом положении в соответствии с требованиями по герметичности устройств класса "А" (в соответствии со стандартом BS7350:1990).

Технические характеристики:

- условный проход: Ду 15-200 мм;
- условное давление: Ру 20 бар;
- максимальное давление при проведении гидравлических испытаний: 30 бар;
- диапазон допустимых значений рабочей температуры: -20...120 °С;
- диапазон рекомендуемых значений перепада давления на клапане: 0,01..1,5 бар.
- диапазон значений предварительной настройки:

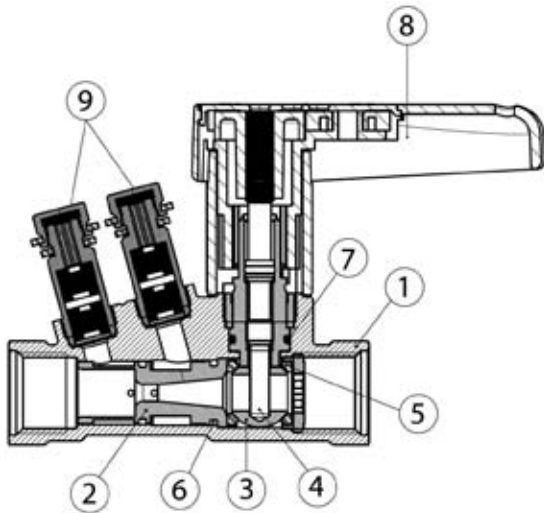
Ду 10-50	0.0-9.9	Ду 125	0-24
Ду 065	0-30	Ду 150	0-30
Ду 080	0-27	Ду 200	0-30
Ду 100	0-24		

BROEN BALLOREX®

Балансировочные клапаны BALLOREX® для систем отопления, охлаждения и кондиционирования

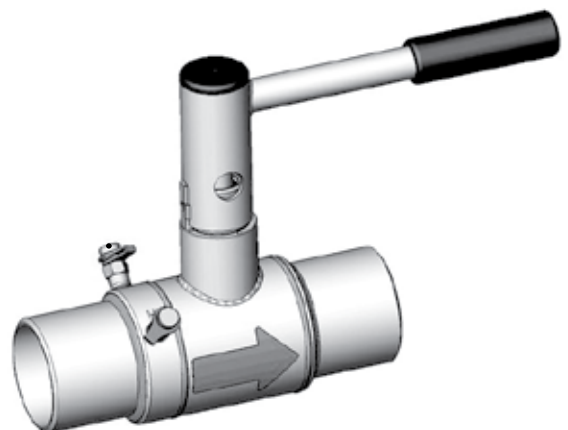
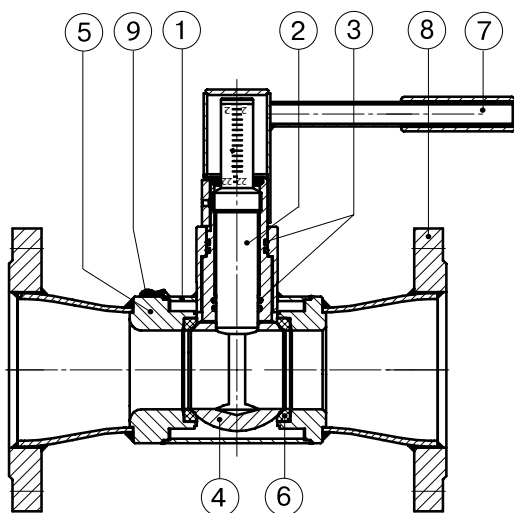
Спецификация материалов:

BALLOREX Venturi Ду 10-50



N	Элемент клапана	Материал	Маркировка
1	Корпус	Хромированная латунь DZR	CuZn36Pb2AS
2	Измерительная диафрагма	Хромированная латунь DZR	CuZn36Pb2AS
3	Отсечной шар	Хромированная Латунь DZR	CuZn36Pb2AS
4	Регулировочный шток	Хромированная Латунь DZR	CuZn36Pb2AS
5	Уплотнение по шаровой пробке	Тефлон	PTFE
6	Уплотнения в измерительной диафрагме	Этиленпропилендиеновый мономер	EPDM
7	Уплотнения по штоку	Этиленпропилендиеновый мономер	EPDM
8	Рукоятка	Полиамид, наполненный стекловолокном	PA6.6 30% GF
9	Измерительные порты	Никелированная латунь	CuZn39Pb3

BALLOREX Venturi Ду 065-200



N	Элемент клапана	Материал	Маркировка
1	Корпус	Углеродистая сталь	Ст.20
2	Регулировочный шток	Никелированная сталь	CuZn36Pb3
3	Уплотнение по штоку	Каучук	EPDM, Viton
4	Отсечной шар Ду 65-1125	Никелированная латунь	CuZn36Pb3
	Отсечной шар Ду 150-200	Нержавеющая сталь	AISI 304
5	Втулка	Углеродистая сталь	Ст.20
6	Уплотнение по шару	Тефлон	PTFE
7	Рукоятка	Углеродистая сталь	Ст.20
8	Фланец	Углеродистая сталь	Ст.20
9	Измерительные порты	Никелированная латунь	CuZn39Pb3

Устройство:

Клапаны BALLOREX® Venturi используют за основу конструкцию шарового крана переменного гидравлического сопротивления и имеют ряд ниже следующие преимуществ по сравнению с балансировочными клапанами седельчатой конструкции: отсутствие протечки в закрытом положении, более удобная и быстрая настройка клапана (см. ниже процесс настройки клапана).

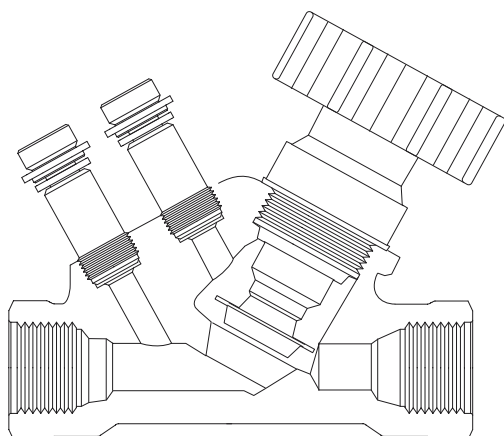


Рис.1.2. Конструкция клапана седельчатой конструкции

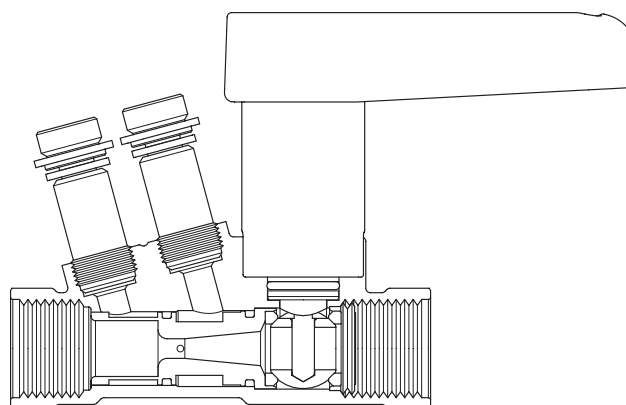


Рис.1.3. Конструкция клапана BALLOREX® Venturi FODRV

Настройка клапана седельчатой конструкции:

1. Подключается штатный расходомер - измерительный прибор на основе конструкции дифференциального манометра.
2. В памяти расходомера выбирается клапан, к которому он в данный момент подключен, а также его текущая настройка.
3. Задается расчетное значение расхода воды через клапан.
4. Производится измерение фактического расхода. При несовпадении фактического значения с расчетным посредством поворота рукоятки меняется настройка клапана, новая настройка вводится в память расходомера. Производится очередное измерение фактического расхода. Процесс является итерационным и производится до того момента, когда фактическое значение расхода совпадет с расчетным.

Настройка клапана BALLOREX® Venturi FODRV:

1. Подключается штатный расходомер- измерительный прибор на основе конструкции дифференциального манометра.
2. В памяти расходомера выбирается клапан, к которому он в данный момент подключен.
3. Задается расчетное значение расхода воды через клапан.
4. Производится измерение фактического расхода одновременно с изменением настройки клапана до того момента, когда фактическое значение расхода совпадет с расчетным.

Таким образом, процесс настройки клапана BALLOREX® Venturi FODRV на заданную пропускную способность требует однократного ввода данных и, соответственно, меньше времени и затрат по сравнению с настройкой клапанов седельчатой конструкции, требующих многократного ввода расчетных данных. Это достигается за счет того, что в клапанах BALLOREX® Venturi FODRV расход вычисляется через Kvs диафрагмы Venturi и контрольный перепад давления ΔP_{signal} на измерительной диафрагме Venturi, а не через Kv, определяемый текущим положением штока (настройкой клапана) и контрольным перепадом давления на седле клапана ΔP . Другая отличительная особенность клапана BALLOREX® Venturi заключается в применении измерительной диафрагмы на основе сопла Venturi, позволяющей создать большой перепад давления между портами высокого и низкого давления и обеспечить точность измерений с погрешностью, не превышающей $\pm 3\%$, даже на малых расходах.



Рис.1.4. Измерение расхода на клапане BALLOREX® Venturi

Для определения расхода необходимо всего лишь подключить расходомер к измерительному порту клапана, выбрать в памяти устройства типоразмер клапана, на котором производится измерение. Далее значение текущего расхода в режиме реального времени будет отображаться на дисплее расходомера.

В отличие от систем, гидравлически увязанных посредством динамических (автоматических) балансировочных клапанов, системы с установленными статическими балансировочными клапанами требуют процедуры гидравлической увязки системы. Например, в системах отопления при увязке стояков изменение настройки одного клапана приводит к необходимости изменения настройки на других. Для оптимизации процедуры проведения гидравлической увязки системы рекомендуется следовать методу пропорциональности, приведенному на стр. 59.

В основе метода определения расхода на клапане лежит принцип Бернулли. Для обеспечения большого перепада давления на измерительной диафрагме используется комбинация цилиндрического и конического участков.

В цилиндрической части сопла поток притормаживается перед входом в суженную коническую часть, создавая область повышенного давления. В конической части поток жидкости ускоряется. При этом создается область пониженного давления.

Контрольные точки, в которых производится измерение давления, расположены таким образом, чтобы обеспечить максимальный перепад давления между ними.

Использование сопла Venturi в основе измерительной диафрагмы обеспечивает высокую точность измерения расхода даже на малых расходах в системе.

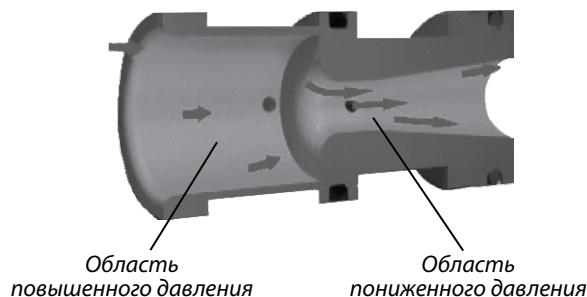


Рис.1.5. Конструкция измерительной диафрагмы клапана BALLOREX® Venturi

Расход Q ($\text{м}^3/\text{ч}$) вычисляется расходомером исходя из значения снимаемого перепада давления ΔP_{signal} (бар) и параметра пропускной способности измерительной диафрагмы Kvs ($\text{м}^3/\text{ч}$), являющегося указанной в каталоге табличной величиной:

$$Q = Kvs \times \sqrt{\Delta P_{\text{signal}}}$$

Кроме того, измерительная диафрагма Venturi позволит определить расход с меньшей погрешностью по сравнению с измерительной диафрагмой клапана седельчатой конструкции. Меньшая погрешность измерения расхода обусловлена большим значением перепада давления между контрольными точками высокого и низкого давления.

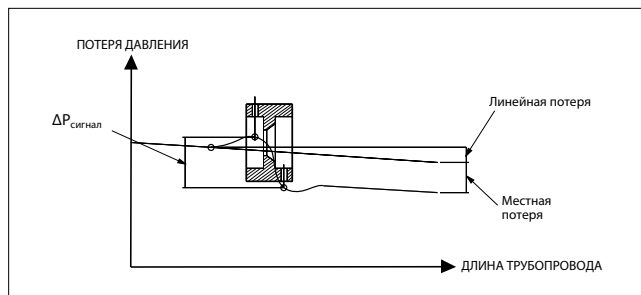


Рис.1.6. График потери давления на седле клапана седельчатой конструкции

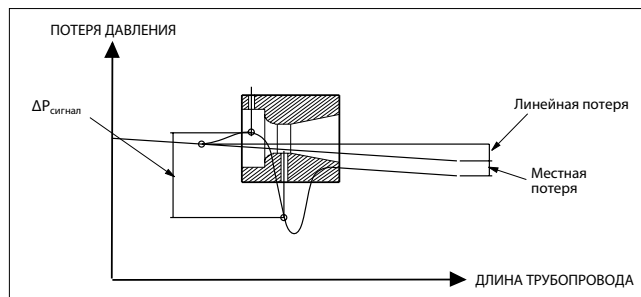


Рис.1.7. График потери давления на измерительной диафрагме BALLOREX® Venturi

Вместе с тем погрешность измерений на диафрагме Venturi на всем рабочем диапазоне расхода остается в пределах заданной в отличие от погрешности измерительной диафрагмы седельчатого вентиля, сильно зависящей от настройки клапана.

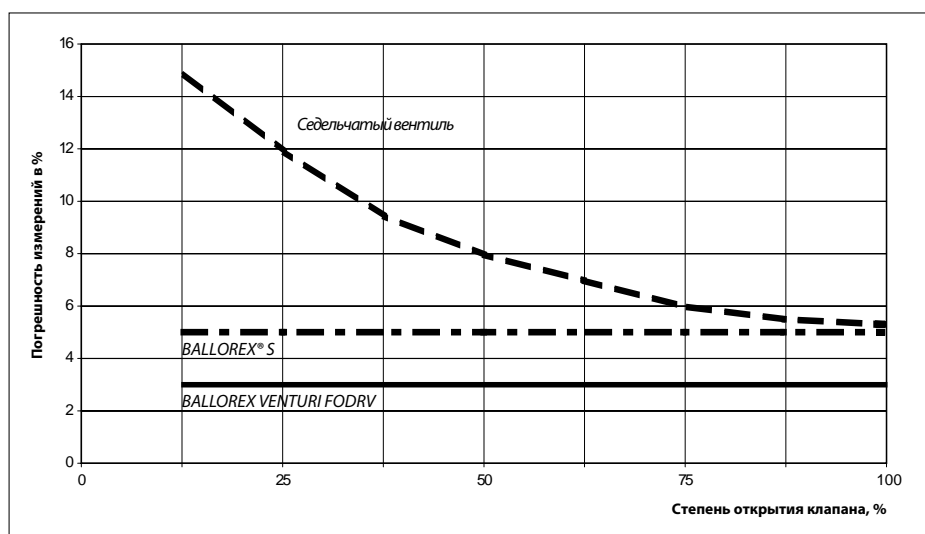


Рис.1.8. График зависимостей погрешности измерений от степени открытия для клапанов BALLOREX® Venturi, BALLOREX® S и седельчатого вентиля

Подбор клапана:

Подбор необходимого типоразмера клапана BALLOREX® Venturi производится по величине пропускной способности клапана, определяемой значениями расчетного расхода и перепада давления на клапане при расчетном расходе. Расчет пропускной способности в общем случае определяется следующим соотношением:

$$K_v = \frac{Q}{\sqrt{\Delta P}} \times \sqrt{\frac{\rho_{\text{среды}}}{\rho_{\text{H}_2\text{O}}}}$$

- Где Q- расчетный расход транспортируемой среды (м³ пт/ч);
- ΔP- перепад давления на клапане при расчетном расходе (бар);
- ρ_{среды}- плотность транспортируемой среды (кг/м³);
- ρ_{H₂O}- плотность воды при температуре 20 °C (кг/м³).

В системах с водным раствором этилен- или пропиленгликоля необходимо учитывать изменение плотности раствора в зависимости от его концентрации и температуры. Методика подбора клапана для гликолевых смесей приведена в приложении к данному разделу на стр. 50.

В водяных системах температурным изменением плотности можно пренебречь. Тогда соотношение примет следующий вид:

$$K_v = \frac{Q}{\sqrt{\Delta P}}$$

Значение расхода теплоносителя определяется на основании проведенного теплового расчета. Значение перепада давления на клапане при расчетном расходе применительно к системам отопления вычисляется как разность располагаемого напора на стояке, получаемого из условия гидравлического баланса системы (см. методику на стр. 53), и суммарной потери давления на стояке при расчетном расходе (за исключением потери давления на самом балансировочном клапане). В данном каталоге на стр. 55 приведена методика гидравлического расчета систем отопления, позволяющая, в частности, определить необходимый перепад давления на балансировочном клапане для обеспечения расчетного расхода теплоносителя, который, в свою очередь, может быть рассчитан по методике, приведенной на стр. 57.

После расчета параметра K_v клапана его условный проход и точную предварительную настройку производим по таблице значений параметра пропускной способности, приведенной на стр. 11. При этом ориентируемся на клапаны с условным проходом, меньшим либо равным проходу трубопровода. При этом желательно, чтобы при расчетном расходе шток клапана находился как можно ближе к среднему положению, имея достаточный запас регулировки в большую и меньшую сторону.

Примечание 1: В случае отсутствия данных для определения перепада давления на клапане возможно определение типоразмера клапана BALLOREX® Venturi FODRV по диапазону рекомендуемых значений расхода среды, приведенных в разделе “артикулы и установочные размеры” на стр. 12. Клапаны BALLOREX® Venturi DRV могут быть выбранными в соответствии с условным проходом трубопровода, на котором планируется их установка. В обоих случаях предварительная настройка определена быть не может, и клапан может быть настроен на нужный расход только по показаниям подключенного к нему штатного расходомера.

Примечание 2: Подбор клапана точнее и удобнее производить посредством программы подбора BROEN choice 1.0, дистрибутив которой можно скачать с сайта www.broen.ru. Подробное описание работы в данной программе приведено в соответствующем разделе данного каталога на стр. 65.

Пример:

Дано: расчетный расход теплоносителя на стояке: 1,8 м³/ч;
располагаемый напор на стояке: 0,4 бар;
потеря давления на стояке при расчетном расходе: 0,25 бар;
условный проход трубопровода: Ду 32.

Обозначения: Q- расчетный расход (м³/ч);
H- располагаемый напор на стояке (бар);
ΔP_{кв}- перепад давления на клапане при расчетном расходе (бар);
ΔP_{ст}- перепад давления на стояке при расчетном расходе (бар).

Найти: типоразмер и настройку клапана BALLOREX® Venturi FODRV.

Решение:

Определяем необходимый перепад давления на балансировочном клапане:

$$\Delta P_{\text{кв}} = H - \Delta P_{\text{ст}} = 0,4 - 0,25 = 0,15 \text{ бар};$$

Рассчитываем необходимую пропускную способность клапана:

$$K_v = \frac{Q}{\sqrt{\Delta P}} = \frac{1,8}{\sqrt{0,15}} = 4,64 \text{ м}^3/\text{ч};$$

По таблице значений пропускной способности на стр. 11 находим ближайшее значение рассчитанного значения пропускной способности K_v .

В нашем примере оптимальным является выбор клапана BALLOREX® Venturi Ду 25 исполнения Standart (артикул 45500005-001003). Значение предварительной настройки при расчетном расходе примерно равно 6.0 (точно по результатам подбора в программе BROEN choice 1.0. значение преднастройки равно 5.8).

Допускается определение оптимального типоразмера и предварительной настройки клапана BALLOREX® Venturi FODRV по приведенной ниже номограмме исходя из рассчитанного ранее значения пропускной способности (K_v) клапана. Номограмма позволяет также определить значение K_v , зная типоразмер и настройку клапана.

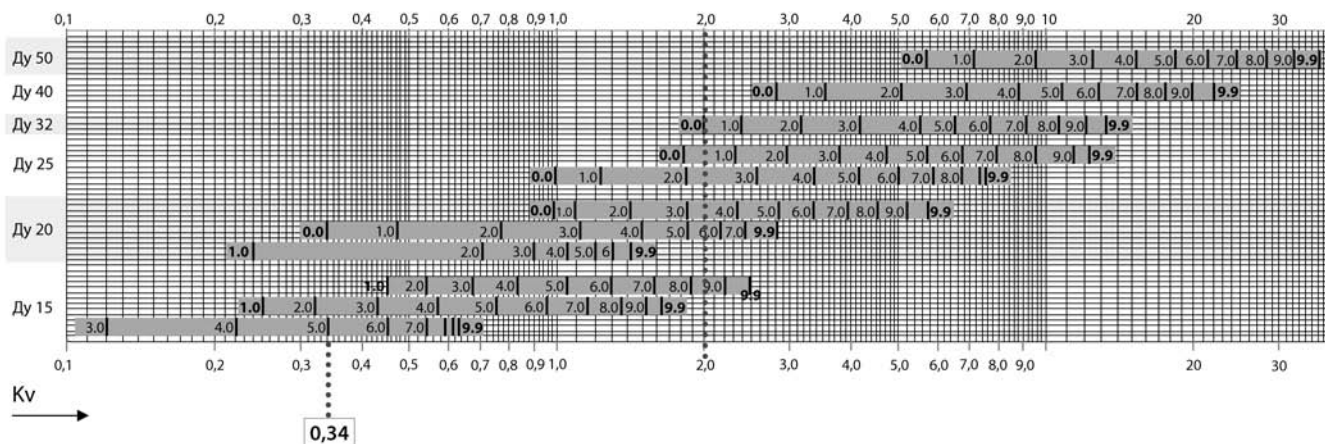


Рис.1.9. Номограмма для определения типоразмера и преднастройки клапана BALLOREX® Venturi FODRV

Пример 1:

Задан клапан BALLOREX® Venturi FODRV 015L с настройкой 5.0. По номограмме 1.9 определяем значение пропускной способности, соответствующее текущей настройке заданного клапана, равное: $K_v=0,34$ м³/ч.

Пример 2:

Задано предварительно рассчитанное значение пропускной способности $K_v=2,00$ м³/ч. По номограмме 1.9 определяем типоразмер и преднастройку клапана для заданного K_v . В нашем примере можно выбрать клапаны: 015H с настройкой 8.5, 020S с настройкой 5.6, 020H с настройкой 3.4, 025S с настройкой 2.3, 025H с настройкой 0.6, 032H с настройкой 0.0. Поскольку фактические параметры системы отопления могут отличаться от расчетных, рекомендуется иметь запас по пропускной способности не менее 20% в большую и меньшую сторону от расчетного значения. В нашем примере этой рекомендации не удовлетворяют клапаны 015H, 025H, 032H. Из оставшихся вариантов оптимальным является выбор клапана 020H с настройкой 3.4, имеющего наименьший размер при достаточном запасе по пропускной способности в обе стороны при отклонении от расчетного значения.

Допускается определение оптимального типоразмера клапана BALLOREX® Venturi FODRV по приведенной ниже номограмме исходя из значения расчетного расхода. Поскольку фактические параметры системы отопления могут отличаться от расчетных, рекомендуется иметь запас по пропускной способности не менее 20% в большую и меньшую сторону от значения расчетного расхода.

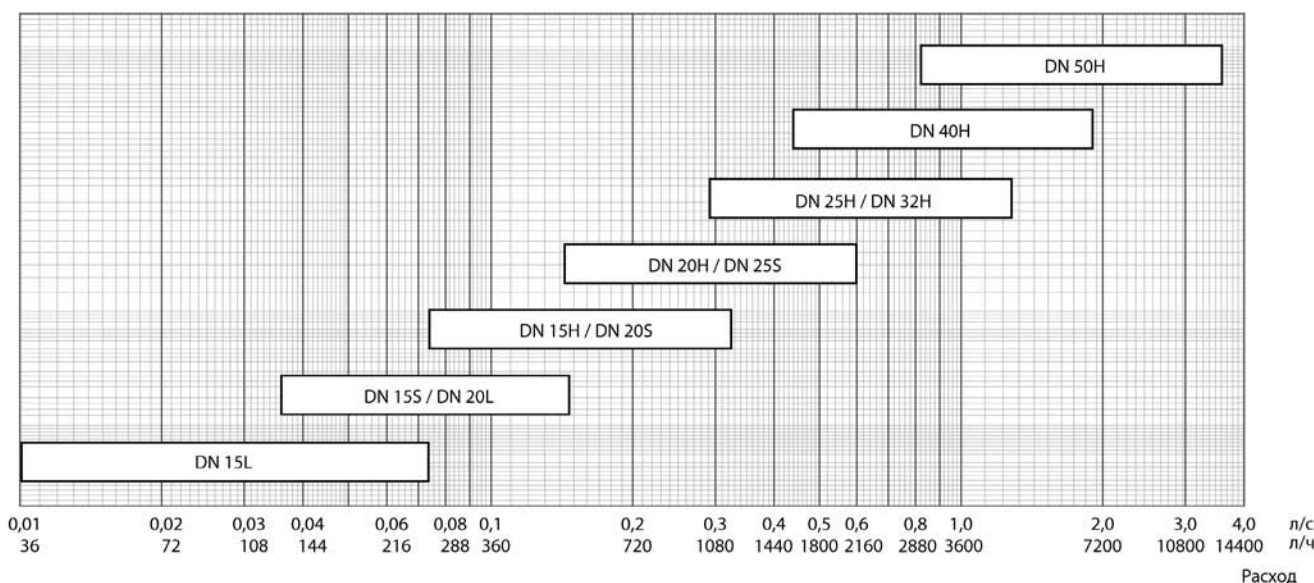


Рис.1.10. Номограмма для определения типоразмера клапана BALLOREX® Venturi FODRV

Допускается определение оптимального типоразмера и предварительной настройки клапана BALLOREX® Venturi DRV по приведенной ниже номограмме исходя из рассчитанного ранее значения пропускной способности (Kv) клапана. Номограмма позволяет также определить значение Kv, зная типоразмер и настройку клапана.

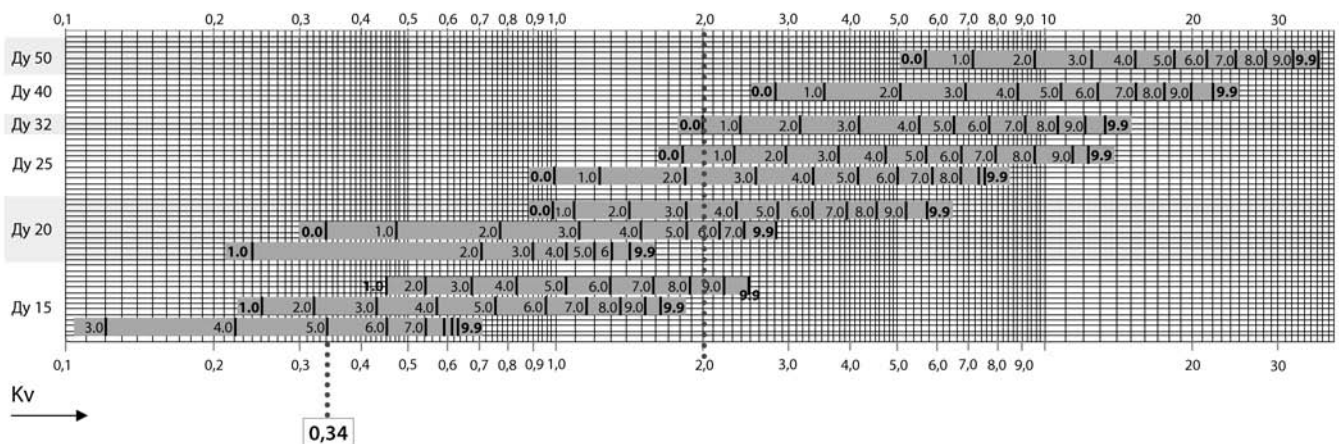


Рис.1.11. Номограмма для определения типоразмера и преднастройки клапана BALLOREX® Venturi DRV

Допускается определение оптимального типоразмера клапана BALLOREX® Venturi DRV по приведенной ниже номограмме исходя из значения расчетного расхода. Поскольку фактические параметры системы отопления могут отличаться от расчетных, рекомендуется иметь запас по пропускной способности не менее 20% в большую и меньшую сторону от значения расчетного расхода.

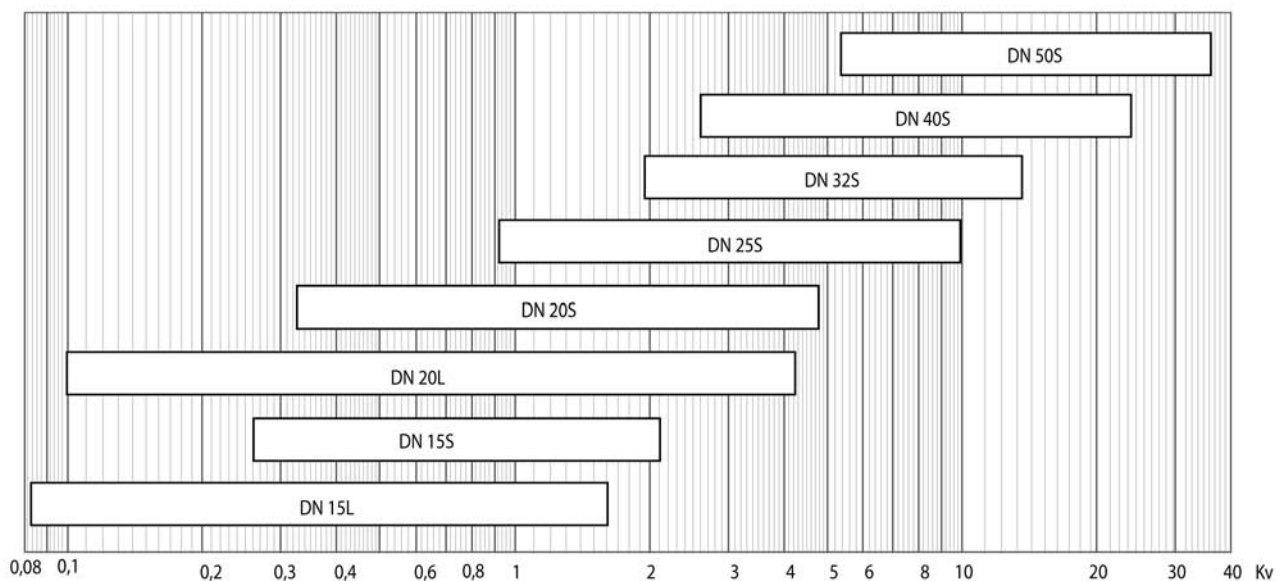
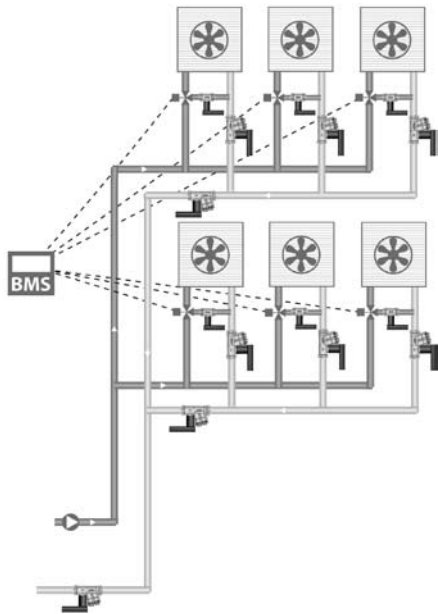


Рис.1.12. Номограмма для определения типоразмера клапана BALLOREX® Venturi DRV

Примеры применения:

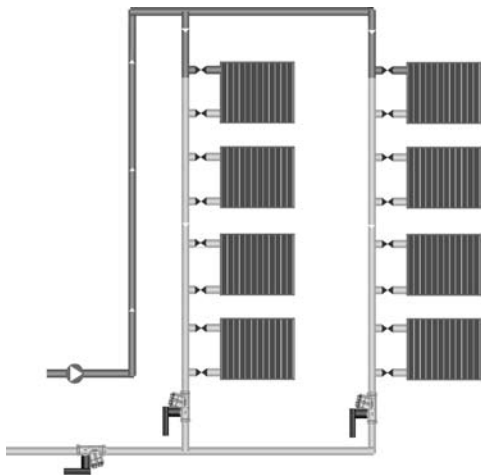
Пример 1:



В составе водосмесительного узла для подключения фанкойла клапан BROEN BALLOREX® Venturi DRV может быть установлен на байпасной линии для настройки коэффициента смешения трехходового регулирующего клапана.

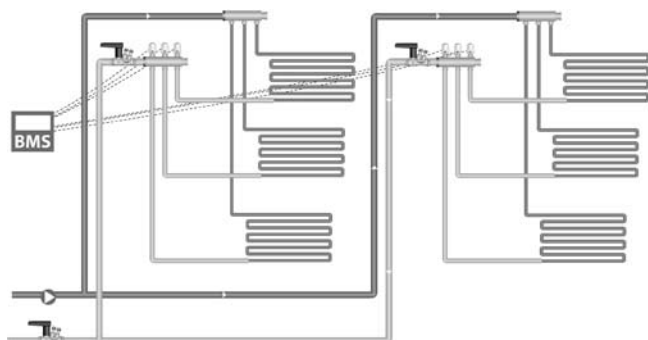
Клапаны BROEN BALLOREX® Venturi FODRV следует устанавливать на обвязке каждого фанкойла, отводах и стояках для проведения гидравлической увязки системы тепло- или холодоснабжения фанкойлов.

Пример 2:



В однотрубной системе отопления с байпасной линией клапан BROEN BALLOREX® Venturi FODRV может работать в качестве ручного ограничителя расхода для проведения гидравлической увязки.

Пример 3:



В системе отопления типа "теплый пол" клапан BROEN BALLOREX® Venturi FODRV работает в качестве ручного ограничителя расхода на потребителях для проведения гидравлической увязки.

Таблица 1.1. Значения параметра Kv (пропускной способности) для клапанов BALLOREX® Venturi FODRV Ду015-050, м³/ч

Значение преднастройки	Тип исполнения и условный проход клапана Ду, мм										
	15 L	15 S	15 H	20 L	20 S	20 H	25 S	25 H	32H	40 H	50 H
0,0	0,04	0,22	0,43	0,09	0,34	0,94	0,94	1,82	1,99	2,80	5,62
0,5	0,04	0,23	0,44	0,13	0,38	0,99	1,02	2,07	2,13	3,04	6,21
1,0	0,05	0,25	0,46	0,23	0,47	1,09	1,22	2,31	2,39	3,54	7,12
1,5	0,08	0,28	0,49	0,35	0,60	1,24	1,50	2,59	2,75	4,22	8,25
2,0	0,12	0,32	0,54	0,48	0,77	1,42	1,83	2,94	3,18	5,03	9,53
2,5	0,17	0,37	0,60	0,60	0,94	1,62	2,19	3,34	3,65	5,92	10,91
3,0	0,22	0,43	0,67	0,71	1,12	1,85	2,57	3,78	4,17	6,85	12,35
3,5	0,28	0,50	0,75	0,81	1,31	2,08	2,95	4,25	4,72	7,82	13,81
4,0	0,34	0,57	0,83	0,90	1,49	2,33	3,35	4,72	5,28	8,81	15,27
4,5	0,40	0,66	0,93	0,98	1,67	2,57	3,75	5,19	5,87	9,82	16,74
5,0	0,45	0,75	1,04	1,05	1,84	2,83	4,15	5,66	6,47	10,84	18,21
5,5	0,50	0,85	1,16	1,12	2,00	3,09	4,57	6,14	7,09	11,89	19,70
6,0	0,54	0,95	1,29	1,19	2,15	3,35	4,99	6,66	7,74	12,97	21,22
6,5	0,56	1,05	1,43	1,25	2,29	3,63	5,41	7,23	8,42	14,07	22,79
7,0	0,59	1,16	1,58	1,30	2,41	3,92	5,84	7,90	9,11	15,21	24,44
7,5	0,60	1,26	1,73	1,34	2,53	4,23	6,25	8,65	9,84	16,38	26,18
8,0	0,61	1,36	1,88	1,37	2,62	4,54	6,64	9,50	10,58	17,58	28,03
8,5	0,62	1,44	2,04	1,39	2,70	4,87	6,98	10,40	11,32	18,78	29,99
9,0	0,62	1,51	2,20	1,40	2,76	5,20	7,27	11,25	12,05	19,97	32,07
9,5	0,63	1,57	2,36	1,41	2,79	5,50	7,46	11,91	12,73	21,13	34,24
9,9	0,63	1,62	2,48	1,43	2,81	5,71	7,53	12,13	13,20	22,00	36,01

Таблица 1.2. Значения параметра Kv (пропускной способности) для клапанов BALLOREX® Venturi DRV Ду015-050, м³/ч

Значение преднастройки	Тип исполнения и условный проход клапана Ду, мм								
	15 L	15 S	20 L	20 S	25 S	32 S	40 S	50 S	
0,0	0,08	0,26	0,09	0,32	0,92	1,95	2,60	5,37	
0,5	0,08	0,26	0,14	0,39	1,05	2,07	2,95	5,98	
1,0	0,10	0,27	0,25	0,49	1,26	2,32	3,48	6,95	
1,5	0,12	0,29	0,39	0,63	1,54	2,66	4,13	8,07	
2,0	0,16	0,33	0,54	0,78	1,86	3,05	4,86	9,24	
2,5	0,20	0,39	0,70	0,94	2,21	3,49	5,66	10,41	
3,0	0,25	0,45	0,87	1,12	2,58	3,97	6,50	11,58	
3,5	0,30	0,52	1,04	1,30	2,97	4,47	7,39	12,77	
4,0	0,37	0,60	1,22	1,50	3,38	5,00	8,31	14,02	
4,5	0,44	0,69	1,40	1,71	3,80	5,55	9,27	15,35	
5,0	0,52	0,78	1,60	1,93	4,24	6,12	10,27	16,78	
5,5	0,61	0,89	1,81	2,16	4,71	6,73	11,31	18,32	
6,0	0,71	1,00	2,03	2,41	5,21	7,36	12,38	19,95	
6,5	0,82	1,13	2,27	2,66	5,73	8,02	13,49	21,65	
7,0	0,93	1,26	2,53	2,93	6,29	8,70	14,63	23,39	
7,5	1,05	1,40	2,79	3,20	6,88	9,41	15,83	25,13	
8,0	1,16	1,55	3,07	3,48	7,49	10,14	17,09	26,89	
8,5	1,28	1,70	3,37	3,78	8,13	10,90	18,45	28,70	
9,0	1,40	1,86	3,67	4,10	8,78	11,70	19,96	30,66	
9,5	1,52	2,00	3,99	4,47	9,43	12,55	21,69	32,98	
9,9	1,62	2,11	4,26	4,81	9,94	13,28	23,31	35,29	

Таблица 1.3. Значения параметра Kv (пропускной способности) для клапанов BALLOREX® Venturi FODRV Ду065-200, м³/ч

Перед.Настройка	Ду, мм				
	DN65	DN80	DN 100/125	DN150	DN200
0	1,10	3,41	6,02	5,99	155
3	4,19	7,52	12,00	27,82	180
6	7,65	13,17	22,93	48,59	205
9	11,50	19,25	34,59	71,01	230
12	15,73	25,55	47,03	96,55	255
15	20,35	32,40	62,12	125,59	280
18	25,34	40,31	81,03	157,63	305
21	30,71	49,64	101,67	191,47	355
24	36,46	60,21	116,22	225,4	380
27	42,60	70,94		257,37	380
30	49,11			285,24	405

Артикулы и установочные размеры:

Таблица 1.4. Артикулы и установочные размеры для резьбовых клапанов BALLOREX® Venturi FODRV Ду015-050:

Артикул		Kvs клапана, м³/ч	Kvs диафрагмы, м³/ч	Кп*	Расход, л/с	ΔPсигнал, кПа	Масса, кг	Установочные размеры, мм:			
								A	B	C	D
4350000L-001003	15	0,63	0,359	0,33	0,010-0,074	10-55	0,41	94	75	140	76
4350000S-001003		1,62	0,746	0,21	0,062-0,148	9-51					
4350000H-001003		2,49	1,56	0,39	0,138-0,325	10-56					
4450000L-001003	20	1,43	0,746	0,27	0,062-0,148	9-51	0,50	100	75	144	79
4450000S-001003		2,82	1,56	0,31	0,138-0,325	10-56					
4450000H-001003		5,72	2,95	0,27	0,258-0,603	10-54					
4550000S-001003	25	7,54	2,95	0,15	0,258-0,603	10-54	0,67	112	75	150	83
4550000H-001003		12,1	6,01	0,25	0,54-1,25	10-56					
4650000H-001003	32	13,2	6,01	0,21	0,54-1,25	10-56	1,27	130	122	208	109
4750000H-001003	40	22,0	9,20	0,17	0,81-1,88	10-54	1,66	140	122	213	113
4850000H-001003	50	36,0	17,1	0,17	1,52-3,51	10-55	2,37	156	122	221	120

Таблица 1.5. Артикулы и установочные размеры для фланцевых клапанов BALLOREX® Venturi FODRV Ду015-050:

Артикул	Ду, мм	Kvs клапана, м³/ч	Kvs диафр., м³/ч	Кп	Расход, м³/ч	ΔPсигнал, кПа	Масса, кг	Кол-во отв. на фланце	Установочные размеры, мм:				
									A	B	C	D	E
4350500L-001005	15	0,63	0,359	0,32	0,036-0,266	1-55	1,99	4	134	95	12	75	167
4350500S-001005		1,62	0,746	0,21	0,233-0,533	9-51							
4350500H-001005		2,49	1,56	0,39	0,497-1,17	10-56							
4450500L-001005	20	1,43	0,746	0,27	0,223-0,533	9-51	2,43	4	155	105	14	75	170
4450500S-001005		2,81	1,56	0,31	0,497-1,17	10-56							
4450500H-001005		5,72	2,95	0,27	0,929-2,17	10-54							
4550500S-001005	25	7,54	2,95	0,15	0,929-2,17	10-54	3,21	4	167	115	14	75	176
4550500H-001005		12,1	6,01	0,25	1,94-4,50	10-56							
4650500H-001005	32	13,2	6,01	0,21	1,94-4,50	10-56	4,52	4	195	140	16	122	234
4750500H-001005	40	22,0	9,20	0,17	2,91-6,77	10-54	5,86	4	215	150	16	122	245
4850500H-001005	50	36,0	17,1	0,17	5,47-12,6	10-55	7,87	4	231	165	18	122	261

Балансировочные клапаны BALLOREX® для систем отопления, охлаждения и кондиционирования

Таблица 1.6. Артикулы и установочные размеры для резьбовых клапанов BALLOREX® Venturi DRV Ду 015-050:

Артикул	Ду, мм	Kvs, м³/ч	Масса, кг	Установочные размеры, мм:			
				A	B	C	D
4350010L-001003	15	1,62	0,23	57	75	104	76
4350010S-001003		2,11					
4450010L-001003	20	4,26	0,29	62	75	106	79
4450010S-001003		4,81					
4550010S-001003	25	9,94	0,47	75	75	113	83
4650010S-001003	32	13,3	1,01	88	122	166	109
4750010S-001003	40	23,3	1,24	98	122	171	113
4850010S-001003	50	35,3	1,80	115	122	180	120

Таблица 1.7. Артикулы и установочные размеры для фланцевых клапанов BALLOREX® Venturi DRV Ду015-050:

Артикул	Ду, мм	Kvs, м³/ч	Масса, кг	Кол-во отв. на фланце	Установочные размеры, мм:				
					A	B	C	D	E
4350510L-001005	15	1,62	1,81	4	95	95	12	75	130
4350510S-001005		2,11							
4450510L-001005	20	4,26	2,22	4	117	105	14	75	132
4450510S-001005		4,81							
4550510S-001005	25	9,94	3,01	4	130	115	14	75	139
4650510S-001005	32	13,3	4,26	4	153	140	16	122	192
4750510S-001005	40	23,3	5,44	4	173	150	16	122	203
48 50510S-001005	50	35,3	7,3	4	190	165	16	122	220
4850010S-001005	50	35,3	7,30	4	190	165	18	122	220

Таблица 1.8. Артикулы и установочные размеры для клапанов BALLOREX® Venturi FODRV Ду065-200 под приварку:

Артикул	Ду, мм	Kvs клапана, м³/ч	Kvs втулки, м³/ч	Кп	Расход, л/с	ΔPсигнал, кПа	Масса, кг	Установочные размеры, мм:				
								A	B	C	D	E
3947000-606005	65	49,11	64,38	1,72	3,02-6,95	2,85-15,10	5,38	258	76	170	140	235
3947600-606005	80	70,94	132,8	3,50	6,4-15,36	3,01-17,34	8,72	265	89	191	140	235
3947600-606005	100	116,22	186,5	2,58	10,95-39,75	4,47-58,87	13,34	285	108	222	150	242
3948800-606005	125	116,22	186,5	2,58	10,95-39,75	4,47-58,87	15,22	366	133	222	191	242
3949400-606005	150	285,24	375,2	1,73	23,71-56,91	5,18-29,82	29,92	344	159	316	180	488
3950000-606005	200	405	356	0,77	41,86-100,47	17,92-103,22	37,5	499	219	316	262	488

Таблица 1.9. Артикулы и установочные размеры для фланцевых клапанов BALLOREX® Venturi FODRV Ду065-200:

Артикул	Ду, мм	Kvs клапана, м³/ч	Kvs втулки, м³/ч	Кп	Расход, л/с	ΔPсигнал, кПа	Масса, кг	Кол-во отв. на фланце	Установочные размеры, мм:					
									A	B	C	D	E	F
3947100-606005	65	49,11	64,38	1,72	3,02-6,95	2,85-15,10	12,12	4	270	180	170	146	235	24
3947700-606005	80	70,94	132,8	3,50	6,4-15,36	3,01-17,34	16	8	280	195	191	146	235	24
3948100-606005	100	116,22	186,5	2,58	10,95-39,75	4,47-58,87	22,74	8	300	215	222	158	242	26
3948900-606005	125	116,22	186,5	2,58	10,95-39,75	4,47-58,87	27,78	8	381	245	222	199	242	28
3949500-606005	150	285,24	375,2	1,73	23,71-56,91	5,18-29,82	45,84	8	350	280	316	183	488	28
3950100-606005	200	405	356	0,77	41,86-100,47	17,92-103,22	57,38	12	515	355	316	270	488	30

Балансировочные клапаны BALLOREX® для систем отопления, охлаждения и кондиционирования

Таблица 1.10. Артикулы и установочные размеры для клапанов BALLOREX® Venturi DRV Ду065-200 под приварку:

Артикул	Ду, мм	Kvs клапана, м³/ч	Kvs втулки, м³/ч	Кп	Расход, л/с	ΔРсигнал, кПа	Масса, кг	Установочные размеры, мм:				
								A	B	C	D	E
3916000-606005	65	49,11	64,38	1,72	3,02-6,95	2,85-15,10	5,31	188	76	170,5	94	234,5
3926000-606005	80	70,94	132,8	3,50	6,4-15,36	3,01-17,34	8,01	195	89	189,5	97,5	237
3936000-606005	100	116,22	186,5	2,58	10,95-39,75	4,47-58,87	12,53	215	108	221,5	107,5	241
3946000-606005	125	116,22	186,5	2,58	10,95-39,75	4,47-58,87	14,26	348	133	221,5	174	241
3956000-606005	150	285,24	375,2	1,73	23,71-56,91	5,18-29,82	29,96	263	159	316	131,5	490
3966000-606005	200	405	356	0,77	41,86-100,47	17,92-103,22	35,68	480	219	316	240	490

Таблица 1.11. Артикулы и установочные размеры для фланцевых клапанов BALLOREX® Venturi DRV Ду065-200:

Артикул	Ду, мм	Kvs клапана, м³/ч	Kvs втулки, м³/ч	Кп	Расход, л/с	ΔРсигнал, кПа	Масса, кг	Кол-во отв. на фланце	Установочные размеры, мм:					
									A	B	C	D	E	F
3916100-606005	65	49,11	64,38	1,72	3,02-6,95	2,85-15,10	12,5	4	200	180	170,5	100	234,5	24
3926100-606005	80	70,94	132,8	3,50	6,4-15,36	3,01-17,34	15,38	8	210	195	189,5	105	237	24
3936100-606005	100	116,22	186,5	2,58	10,95-39,75	4,47-58,87	21,93	8	230	215	221,5	115	241	26
3946100-606005	125	116,22	186,5	2,58	10,95-39,75	4,47-58,87	26,82	8	363	245	221,5	181,5	241	28
3956100-606005	150	285,24	375,2	1,73	23,71-56,91	5,18-29,82	45,88	8	280	280	316	140	490	28
3966100-606005	200	405	356	0,77	41,86-100,47	17,92-103,22	55,56	12	496	335	316	248	490	30

* $Kп = \frac{Kvs^2_{\text{диафрагмы}}}{Kvs^2_{\text{клапана}}}$ - коэффициент пропорциональности, посредством которого можно пересчитать значение считываемого расходомером перепада давления на диафрагме в перепад давления на клапане: $\Delta P_{\text{клапана}} = Kп \times \Delta P_{\text{signal}}$.

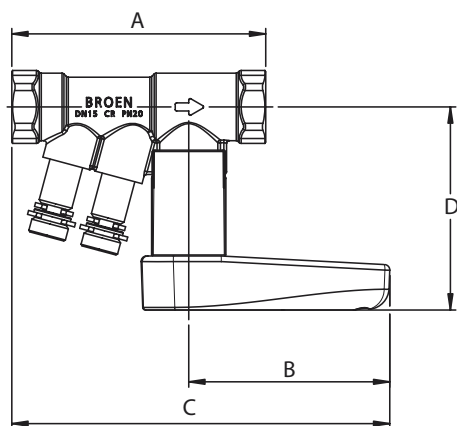


Рис. 1.13. Клапан BALLOREX® Venturi FODRV резьбовой

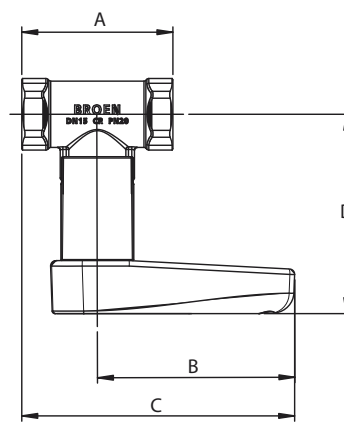


Рис. 1.14. Клапан BALLOREX® Venturi DRV резьбовой

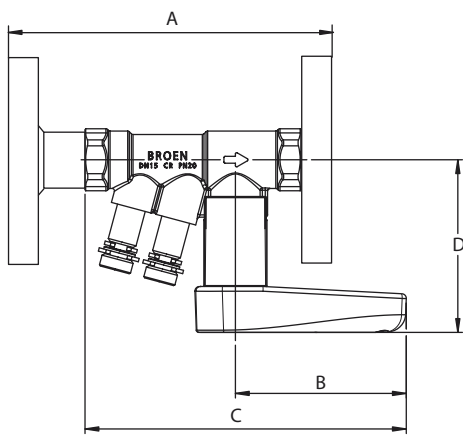


Рис. 1.15. Клапан BALLOREX® Venturi FODRV
фланцевый

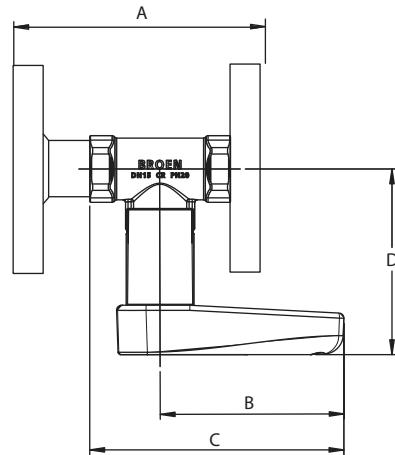


Рис. 1.16. Клапан BALLOREX® Venturi DRV
фланцевый

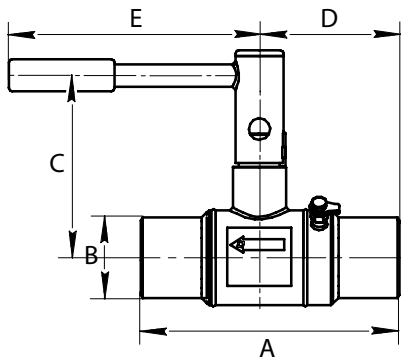


Рис. 1.17. Клапан BALLOREX® Venturi FODRV
Ду065-200 под приварку

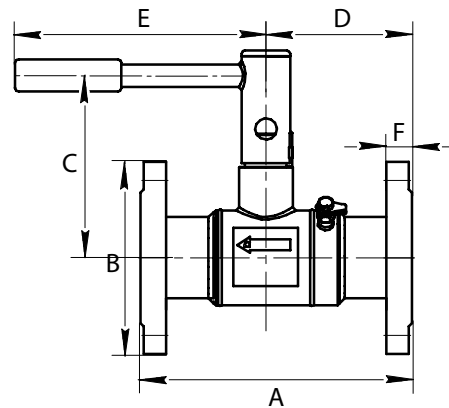


Рис. 1.18. Клапан BALLOREX® Venturi FODRV
Ду065-200 фланцевый

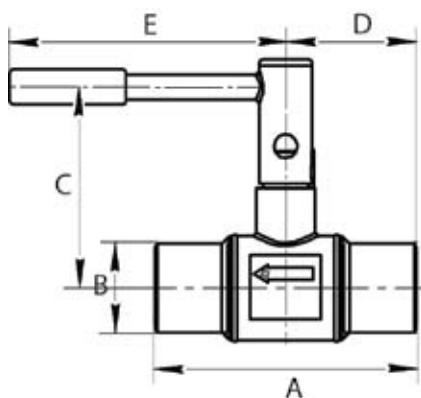


Рис. 1.19. Клапан BALLOREX® Venturi DRV
Ду065-200 под приварку

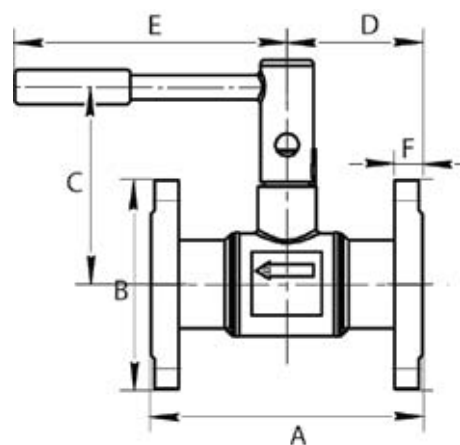


Рис. 1.20. Клапан BALLOREX® Venturi DRV
Ду065-200 фланцевый

Инструкция по установке:

- Клапан на трубопроводе должен быть установлен таким образом, чтобы стрелка на корпусе клапана совпала с направлением потока транспортируемой среды;
- Клапан может быть установлен в любом положении относительно своей продольной оси;
- Прямой участок трубопровода до и после места установки клапана не требуется;
- Попадание уплотнительных материалов в проход клапана должно быть строго исключено. Торцевая поверхность трубы должна быть зачищена, наличие заусенцев исключено;
- Для рукоятки клапана требуется свободный сектор вращения 90° с радиусом:
 - Ду 15-25: 75 мм
 - Ду 32-50: 122 мм
 - Ду 65-200: 500 мм

Инструкция по настройке:

Клапан BALLOREX® Venturi FODRV настраивается на расчетный расход в соответствии с проектными значениями предварительной настройки клапана. Значение проектной предварительной и фактической настройки в общем случае различаются. Фактический расход и настройку клапана можно определить по показаниями подключенного к его измерительной системе штатного расходомера.

Клапаны BALLOREX® Venturi DRV настраиваются на расчетный расход в соответствии с проектными значениями предварительной настройки клапана. Фактический расход на клапане можно рассчитать только по табличному значению параметра Kv, соответствующего значению установленной предварительной настройки, и разности показаний манометров, установленных до и после места установки клапана;

С порядком настройки балансировочных клапанов при проведении гидравлической увязки системы можно ознакомиться по примерам, рассмотренным на стр. 59.

Внимание: клапаны BALLOREX® Venturi позволяют настроить и поддерживать максимальный (расчетный) расход только для систем с постоянным напором и гидравлическим сопротивлением элементов трубопроводной сети. В системах с переменным напором или гидравлическим сопротивлением элементов трубопроводной сети для обеспечения их устойчивой работы требуется применение динамических (автоматических) клапанов.

Инструкция по эксплуатации:

- Является обязательной установка сетчатых фильтров в системе во избежание быстрого засорения измерительной диафрагмы и прохода клапана;
- Допускается прямая и обратная промывка системы в месте установки клапана;
- Регулирование расхода отсечным шаром не допускается;
- К работе с клапаном допускается только квалифицированный персонал.