

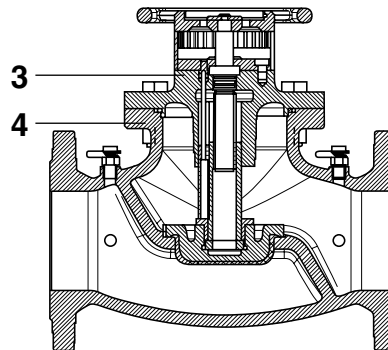
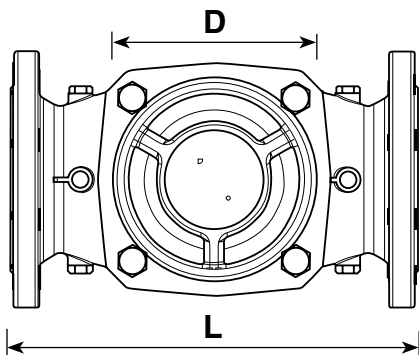
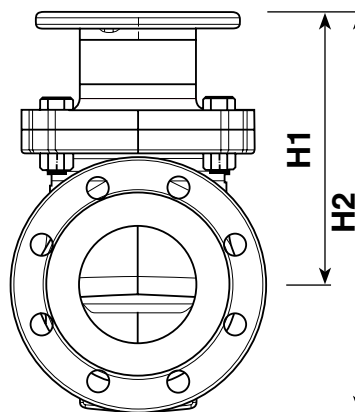
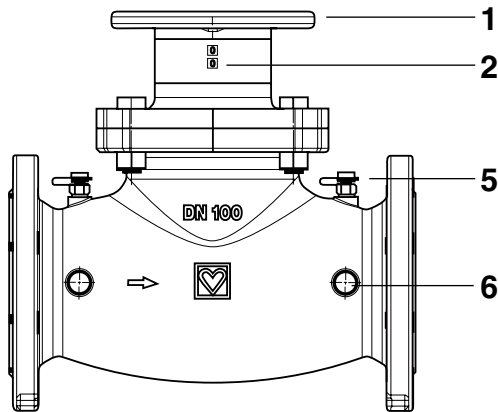
Балансировочный вентиль ШТРЕМАКС – 4218 GF

из серого чугуна с измерительными вентилями во фланцевом исполнении

Нормаль для

4218 GF

выпуск 1205



Размеры фланцев по EN 1092-2

1. Маховик
2. Цифровой указатель ступеней предварительной настройки
3. Букса из серого чугуна GJL 250
4. Корпус из серого чугуна GJL 250
5. Быстроизмерительный вентиль 1/4
6. 1/4 заглушки

ШТРЕМАКС-4218 GF
с измерительными
вентильями

Номера заказов 4218 GF		DN	L	H1	H2	D
Стандартные характеристики	Линейные характеристики					
1 4218 70	1 4218 80	50	230	169	252	150
1 4218 71	1 4218 81	65	290	186	279	150
1 4218 72	1 4218 82	80	310	208	307	175
1 4218 73	1 4218 83	100	350	235	344	175
1 4218 74	1 4218 84	125	400	260	385	265
1 4218 75	1 4218 85	150	480	310	450	265
1 4218 76	1 4218 86	200	600	400	569	450
1 4218 77	1 4218 87	250	730	453	655	450
1 4218 78	1 4218 88	300	850	520	783	450

Габаритные размеры, мм
Номера заказов

4218 GF

балансировочный вентиль ШТРЕМАКС-GF с измерительными вентилями DN 50 – 300

Прямой шпindel, корпус из серого чугуна GJL 250 по EN 1561, фланец согласно EN 1092, PN 16, окрашен в синий цвет. Букса из серого чугуна GJL 250, с неподнимающимся шпindelом, уплотнение шпинделя с помощью тройного уплотнительного кольца. Цифровой указатель ступеней предварительной настройки.

Исполнение

Изменения вносятся по мере технического совершенствования.

HERZ Armaturen

Richard-Strauss-Straße 22 • A-1230 Wien
e-mail: office@herz-armaturen.com • www.herz-armaturen.com



Поднимать вентиль за маховик запрещается!!!

Вентиль поставляется с завода-производителя уже готовым к монтажу. Во избежание загрязнения седла во время хранения и транспортировки вентиль находится в закрытом состоянии. Также во избежание загрязнения во время хранения и транспортировки крышки фланцев необходимо держать закрытыми. Хранение: температура от -10°C до $+50^{\circ}\text{C}$, влажность воздуха макс. 70%.

Транспортировка

Два измерительных вентиля 1 **0284** и указатель предварительной настройки 1 **6517 05** поставляются в комплекте. Измерительные вентили по желанию монтируются слева, справа или сверху. При любом типе монтажа такое расположение даёт возможность наилучшего доступа и оптимальное подключение измерительных приборов.

Измерительные вентили

Труба с резьбой 1/4, для монтажа быстроизмерительных вентиляей

Размеры отверстий

1 **0276 09** Спускной вентиль с рукояткой, для подключения шланга, не никелерованный, соединение шланга 1 **6206 01** заказывается отдельно. Для слива системы используется кран для наполнения и слива 1 **4119 xx**.

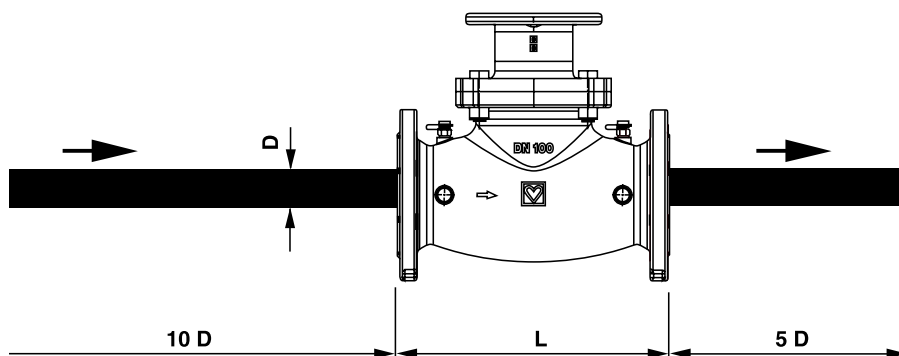
Арматура для слива

Для гидравлического балансирования в системах отопления или охлаждения, регулирования и перекрытия трубопроводов, стояков, теплообменников, тепловых и холодильных регистров.

Область применения

Тип монтажа любой. Направление потока учитывать по стрелке на корпусе. Рекомендуется соблюдать расстояние входного потока в размере $10 \times$ диаметр трубы и расстояние исходного потока - $5 \times$ диаметр трубы.

Монтаж



Макс. рабочая температура 130°C , минимальная рабочая температура -10°C
 Макс. рабочее давление 16 бар
 Качество горячей воды согласно ÖNORM H 5195 и VDI инструкции 2035

Рабочие параметры

Букса	серый чугун GJL 250 согласно EN 1561
Корпус	серый чугун GJL 250 согласно EN 1561
Шпиндель	DN50 – DN100 латунь, DN125 – DN300 сталь
Регулировочный шпиндель	латунь/ сталь
Кегель вентиля	серый чугун GJL 250 согласно EN 1561 / EPDM окрашен
Счётное устройство	пластмасса
Уплотнительные кольца	EPDM

Материалы

Направление потока

При монтаже направление потока должно соответствовать стрелке на корпусе.

Тип монтажа

Благодаря прямому шпинделю, размещённому вертикально к оси вентиля, при любом типе монтажа обеспечивается оптимальный доступ и обслуживание вентиля.

Уплотнение шпинделя

Шпиндель уплотнён тройным уплотнительным кольцом – о-рингом.

Тройное уплотнительное кольцо - о-ринг

Тройное уплотнительное кольцо, не нуждающееся в сервисном обслуживании, обеспечивает длительное надёжное уплотнение шпинделя, а также лёгкость в эксплуатации вентиля.

Уплотнение между буксой и корпусом (EPDM)

Термоустойчивое и эластичное уплотнение, устойчиво к коррозии, обеспечивает запираение вентиля без усилия.

Конструктивные особенности

Балансировочный вентиль ШТРЕМАКС GF оборудован двумя измерительными вентилями: при использовании соответствующего измерительного прибора можно измерить перепад давления и благодаря этому можно соответственно установить расход в зависимости от степени настройки. Кроме того, с измерительных компьютеров Герц 8900 и 8903 можно непосредственно считывать показания расхода (см. инструкцию).
При использовании этиленгликоля как средства от замерзания допускается его минимальная доля в 25% и максимальная в 35%. При этом меняется плотность теплоносителя, которую обязательно необходимо учитывать при измерениях перепада давления.

Измерение перепада давления

Измеренный перепад давления / фактор = действительный перепад давления
Измеренное количество воды x $1/\sqrt{\text{фактор}}$ = действительное количество воды

Корректировочные факторы

Температура теплоносителя	Корректирующий фактор	Температура теплоносителя	Корректирующий фактор
- 20 °C	1,98	30 °C	1,163
- 10 °C	1,737	40 °C	1,079
0 °C	1,567	50 °C	1
10 °C	1,412	60 °C	0,947
20 °C	1,281	70 °C	0,912

Эти корректирующие факторы следует использовать при измерениях перепадов давления с помощью измерительных приборов ГЕРЦ. Промежуточные значения могут быть интерполированы.

Максимальное отклонение расходного потока по отношению к графическим характеристикам балансировочных вентилях соответствует рекомендациям VDI.

Допуски расходного потока

Балансировочный вентиль ШТРЕМАКС GF поставляется в закрытом положении. Предварительная настройка допускает максимально возможный ход штока. Механика маховика устроена таким образом, что при закрытом вентиле цифровой указатель показывает значение 0,0.

Предварительная настройка

Порядок предварительной настройки

- Исходя из расчётов, установить желаемую степень предварительной настройки (цифровой указатель на маховике).
- Красные цифры соответствуют 1/10 оборота, синие цифры - целому обороту.
- Под крышкой на маховике находится шпindel предварительной настройки. Этот шпindel приводится в действие с помощью винта со шлицевой головкой 8 мм. После произведённой предварительной настройки этот шпindel следует закрутить по часовой стрелке до упора. Таким образом происходит фиксирование предварительной настройки. Отрегулированный балансировочный вентиль можно в любое время открыть и установить в желаемом положении под фиксированной настройкой. Благодаря крышке, которую после настройки следует надеть, шпindel защищён от несанкционированных действий.
- Установленную настройку пометить на указателе предварительной настройки или пометить на цифрах и закрепить (зафиксировать) её на вентиле. При выполнении сервисных работ, возможно проверить первоначально установленную настройку или произвести регулировку заново, не обращаясь к регистрационным записям.

Установка определённого значения расхода без задания ступени настройки на вентиле Strömax- GF возможно при условии использования измерительного прибора. Прибором, измеряющим перепад давления, можно произвести регулировку, используя диаграммы настроек Герц как вспомогательный материал. При использовании измерительного компьютера следует руководствоваться пособием по эксплуатации для этого прибора.

Настройка и фиксация

Заводская настройка цифрового указателя при закрытом вентиле составляет 0,0. Если необходимо полностью снять весь маховик (рукоятку, цифровые кольца, основание) или заменить повреждённую деталь, для сохранения правильной цифровой настройки нужно произвести следующие действия:

- Укомплектованную буксу установить, после затянуть три внутренних шестигранных и четыре наружных шестигранных винта.
- Закрыть вентиль, оборотом по часовой стрелке.
- Если цифровой указатель находится в позиции 0,0, значит маховик установлен верно.
- Затем установить маховик на шпинделе.
- Закрутить крепёжный болт маховика.
- Теперь вентиль можно настроить на желаемое положение.

Цифровая заводская установка

Измерительные вентили **0284** установлены и указатель цифровой настройки входит в комплект.

Измерительный компьютер Герц имеет необходимые соединения 1 **0284** 00, с помощью которых компьютер прикрепляется к измерительным вентилям.

Предупреждение: измерительные вентили можно открывать лишь в том случае, когда подсоединён измерительный прибор. Из-за возможной протечки горячей воды существует опасность получения ожога!

Измерительные вентили

1	6517 05	указатель предварительной настройки
1	8903 00	измерительный компьютер Flow Plus
1	8900 03	прибор, измеряющий перепад давления для обслуживания одной рукой
1	0276 09	сливной вентиль 1/4 с рукояткой и откидным соединением к шлангу
1	6206 01	присоединение к шлангу
1	0284 00	датчик давления

Принадлежности

1	0273 00	резьбовая заглушка 1/4
1	0284 01	измерительный вентиль синего цвета
1	0284 02	измерительный вентиль красного цвета

Запчасти

Номер артикула 4218 GF				
DN	Стандартные характеристики	kvs	Линейные характеристики	kvs
50	1 4218 70	48,5	1 4218 80	50
65	1 4218 71	75	1 4218 81	67
80	1 4218 72	110	1 4218 82	100
100	1 4218 73	165	1 4218 83	180
125	1 4218 74	241	1 4218 84	269
150	1 4218 75	372	1 4218 85	378
200	1 4218 76	704	1 4218 86	700
250	1 4218 77	812	1 4218 87	1064
300	1 4218 78	1383	1 4218 88	1600

kvs-значения

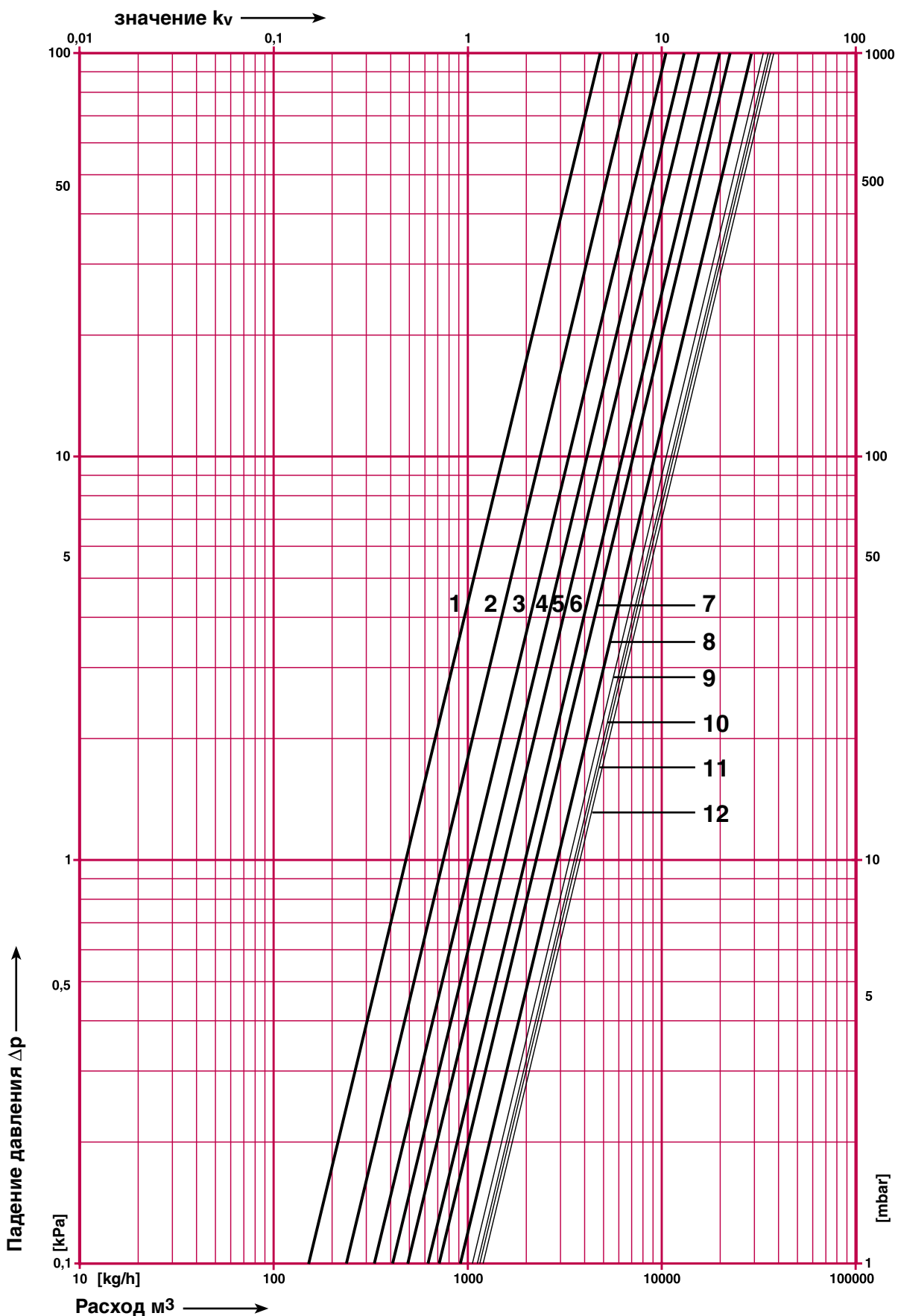
Пожалуйста, обратите внимание на то, что приведённые значения расхода и настроек указаны для определения параметров конструкций балансировочного вентиля Герц Strömax 4218 GMF. Для проверки предварительных значений и изменения настроек после измерения перепада давления на вентиле в процессе его работы, следует пользоваться другими таблицами, которые могут быть предоставлены по запросу.

4218 GMF	DN 25 - 80	Балансировочный вентиль ШТРЕМАКС-GMF во фланцевом исполнении
4217 GM	DN 15 - 80	Балансировочный вентиль ШТРЕМАКС-GM с измерительными вентилями и с прямым шпинделем, муфта x муфта и AG x AG
4417 GM	DN 15 - 50	
4217 GR	DN 15 - 80	Балансировочный вентиль ШТРЕМАКС-GR без измерительных вентиляей с прямым шпинделем, муфта x муфта
4117 M	DN 15 - 80	Балансировочный вентиль ШТРЕМАКС-M с измерительными вентилями и с косым шпинделем, муфта x муфта
4117 R	DN 15 - 80	Балансировочный вентиль ШТРЕМАКС-R с косым шпинделем, без измерительных вентиляей, муфта x муфта
4117	DN 15 - 50	Балансировочный вентиль ШТРЕМАКС-MR с косым шпинделем, с 2 отверстиями, закрытыми резьбовыми заглушками 1/4, муфта x муфта
4218 AGF	DN 25 - 80	Запорный вентиль ШТРЕМАКС-AGF с прямым шпинделем, фланцевое исполнение
4219	DN 50 - 300	Заслонки Герц в междуфланцевом или фланцевом исполнении
4117MW	DN 15 - 50	Балансировочный вентиль ШТРЕМАКС-MW с косым шпинделем, с измерительными вентилями для систем питьевой воды, муфта x муфта

Другие варианты исполнения

Балансировочный вентиль ШТРЕМАКС – GF DN50, PN16

1 4218 70



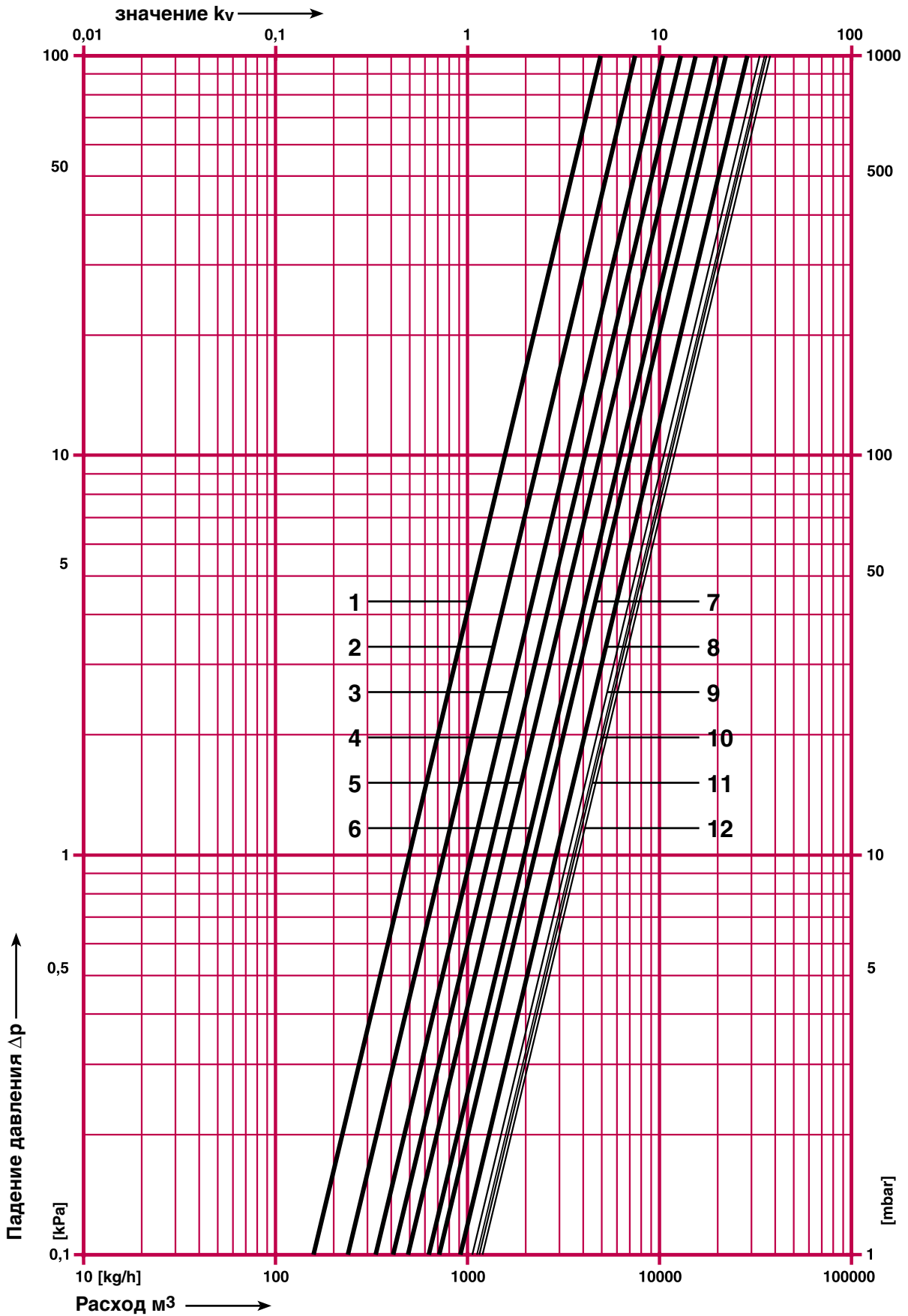
Изменения вносятся по мере технического совершенствования.

HERZ Armaturen

Richard-Strauss-Straße 22 • A-1230 Wien
e-mail: office@herz-armaturen.com • www.herz-armaturen.com

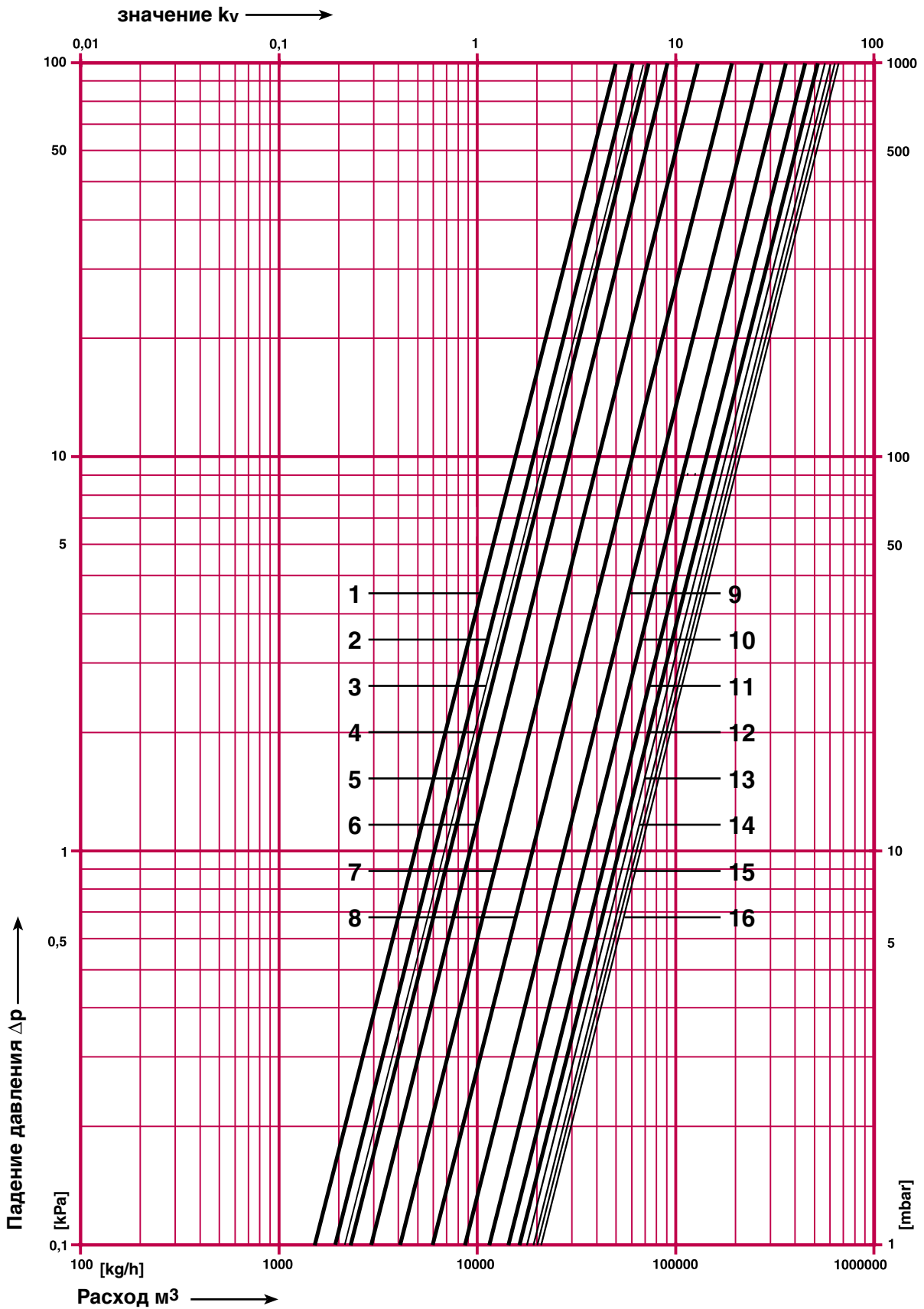


Балансировочный вентиль ШТРЕМАКС – GF DN50, PN16, 1 4218 80



Изменения вносятся по мере технического совершенствования.

Балансировочный вентиль ШТРЕМАКС – GF DN65, PN16, 1 4218 71



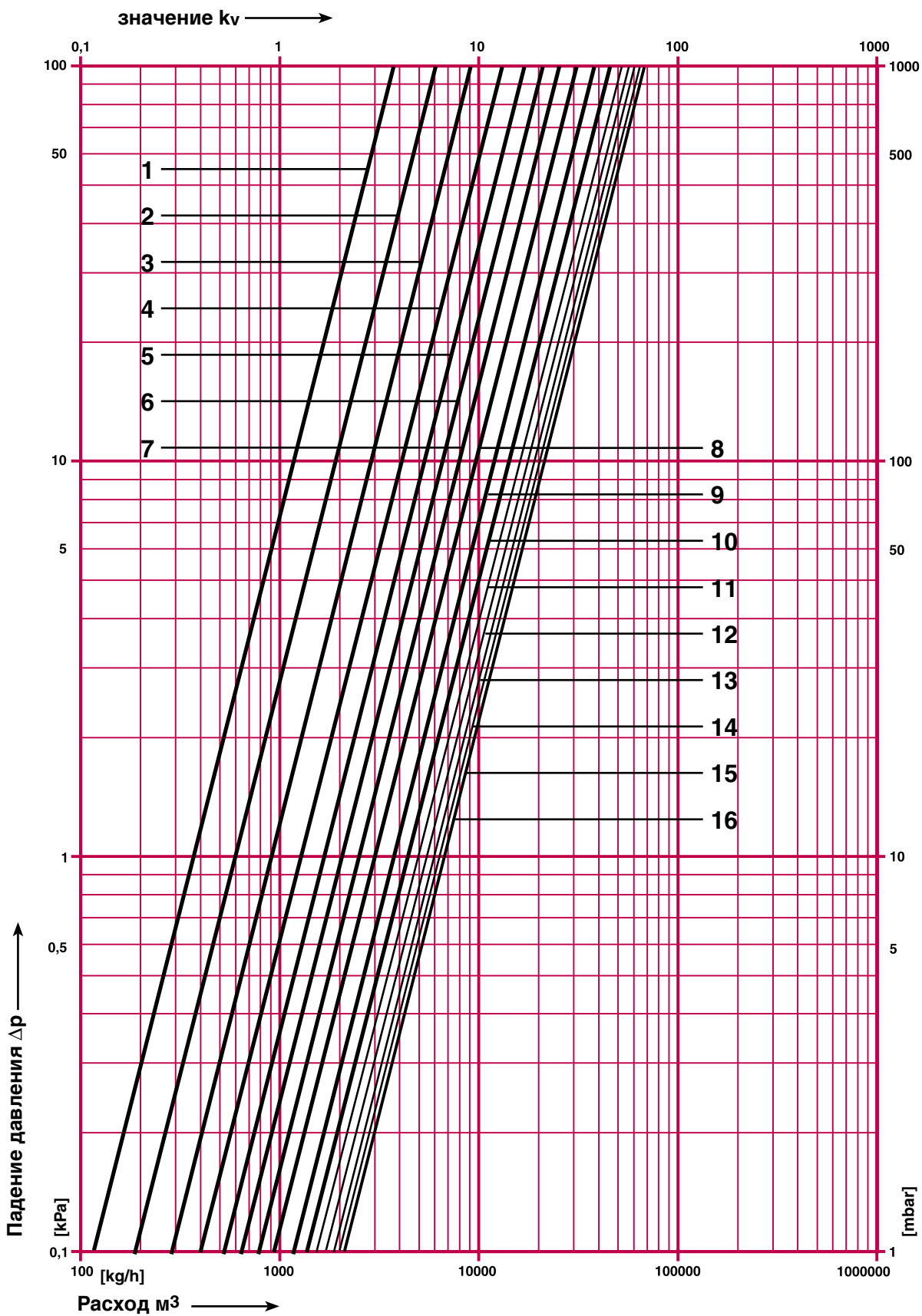
Изменения вносятся по мере технического совершенствования.

HERZ Armaturen

Richard-Strauss-Straße 22 • A-1230 Wien
e-mail: office@herz-armaturen.com • www.herz-armaturen.com

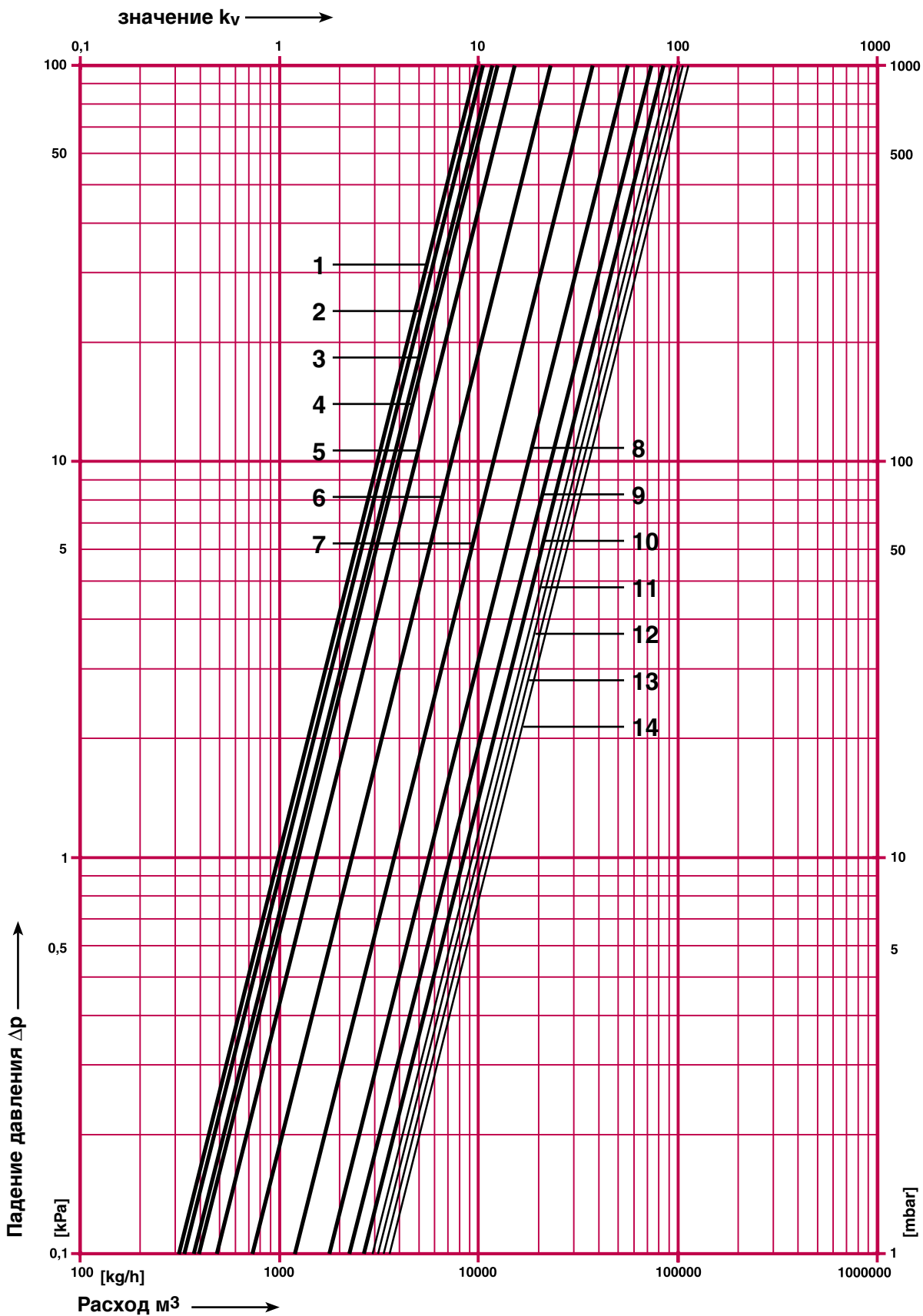


Балансировочный вентиль ШТРЕМАКС – GF DN65, PN16, 1 4218 81



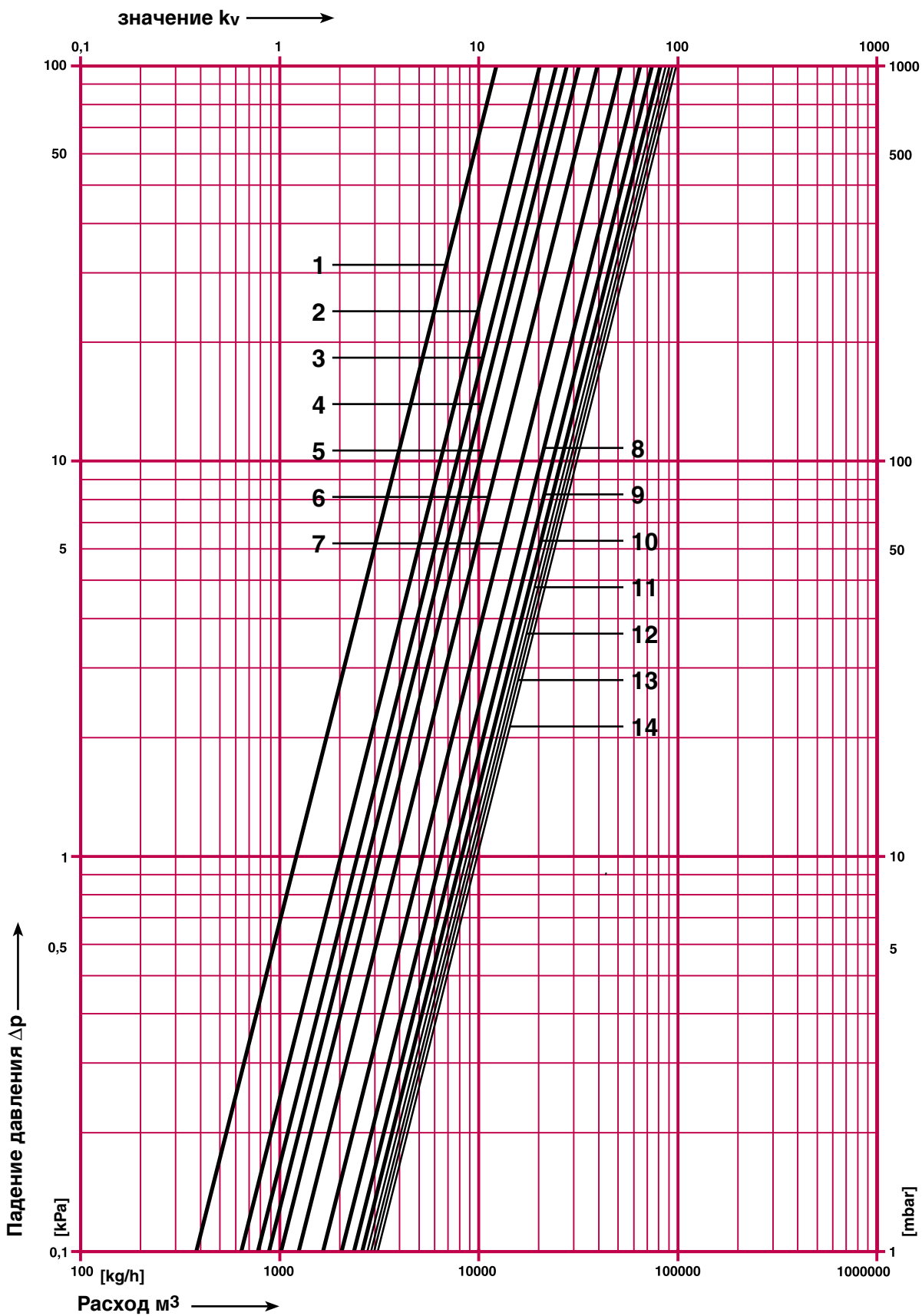
Изменения вносятся по мере технического совершенствования.

Балансировочный вентиль ШТРЕМАКС – GF DN80, PN16, 1 4218 72



Изменения вносятся по мере технического совершенствования.

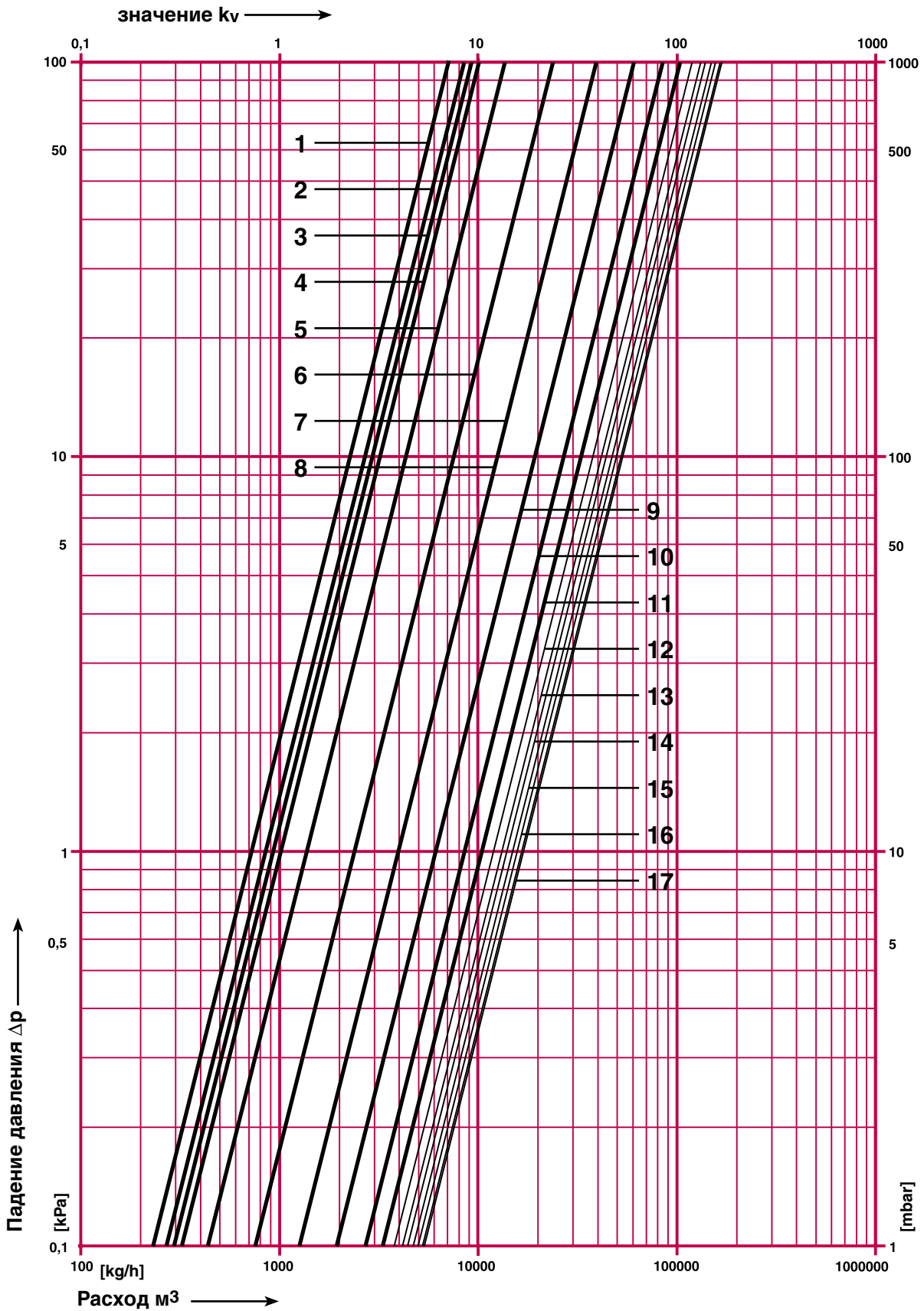
Балансировочный вентиль ШТРЕМАКС – GF DN80, PN16, 1 4218 82



Изменения вносятся по мере технического совершенствования.

Балансировочный вентиль ШТРЕМАКС – GF DN100, PN16,

1 4218 73



Изменения вносятся по мере технического совершенствования.

HERZ Armaturen

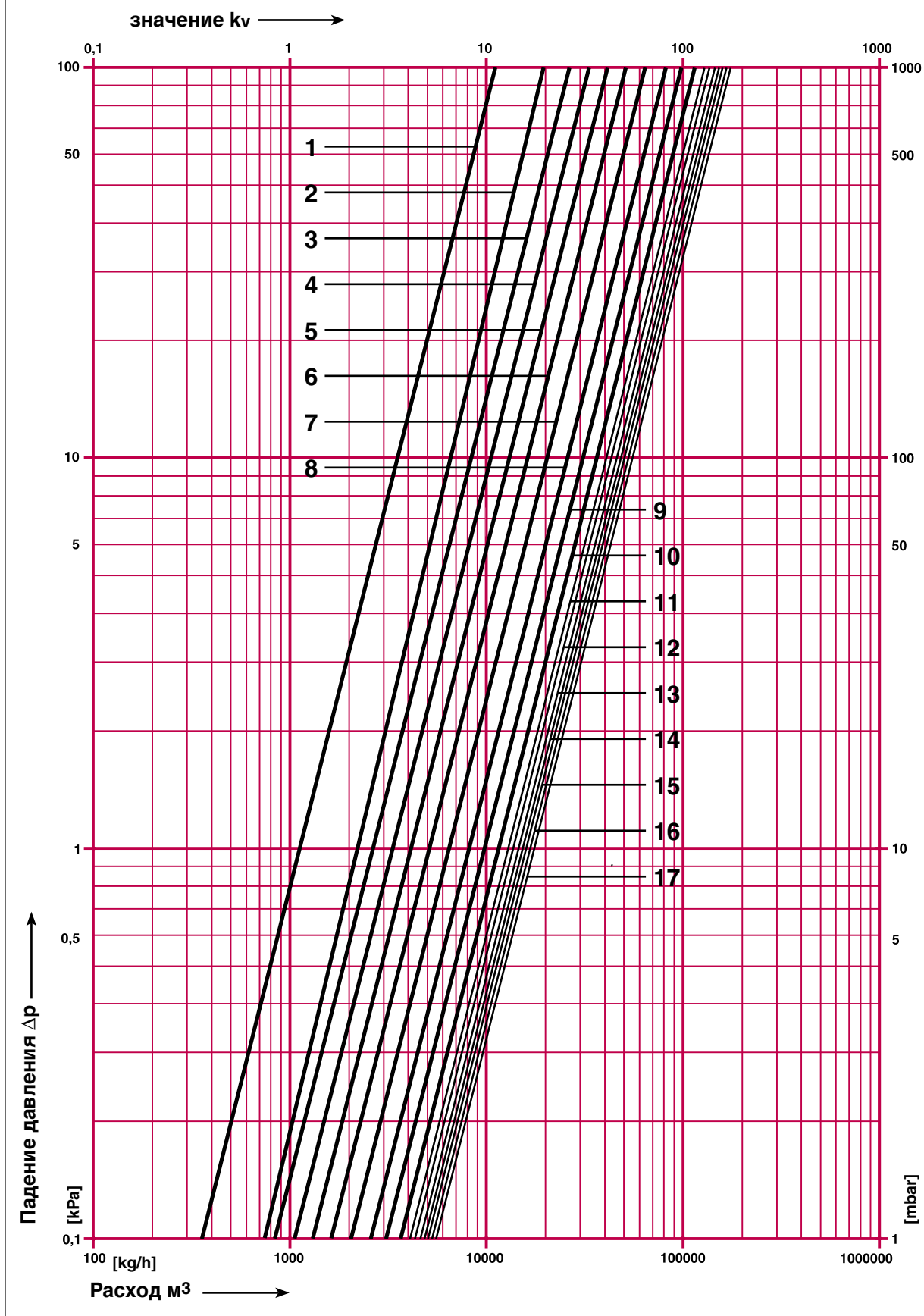
Richard-Strauss-Straße 22 • A-1230 Wien

e-mail: office@herz-armaturen.com • www.herz-armaturen.com



Балансировочный вентиль ШТРЕМАКС – GF DN100, PN16,

1 4218 83



HERZ Armaturen

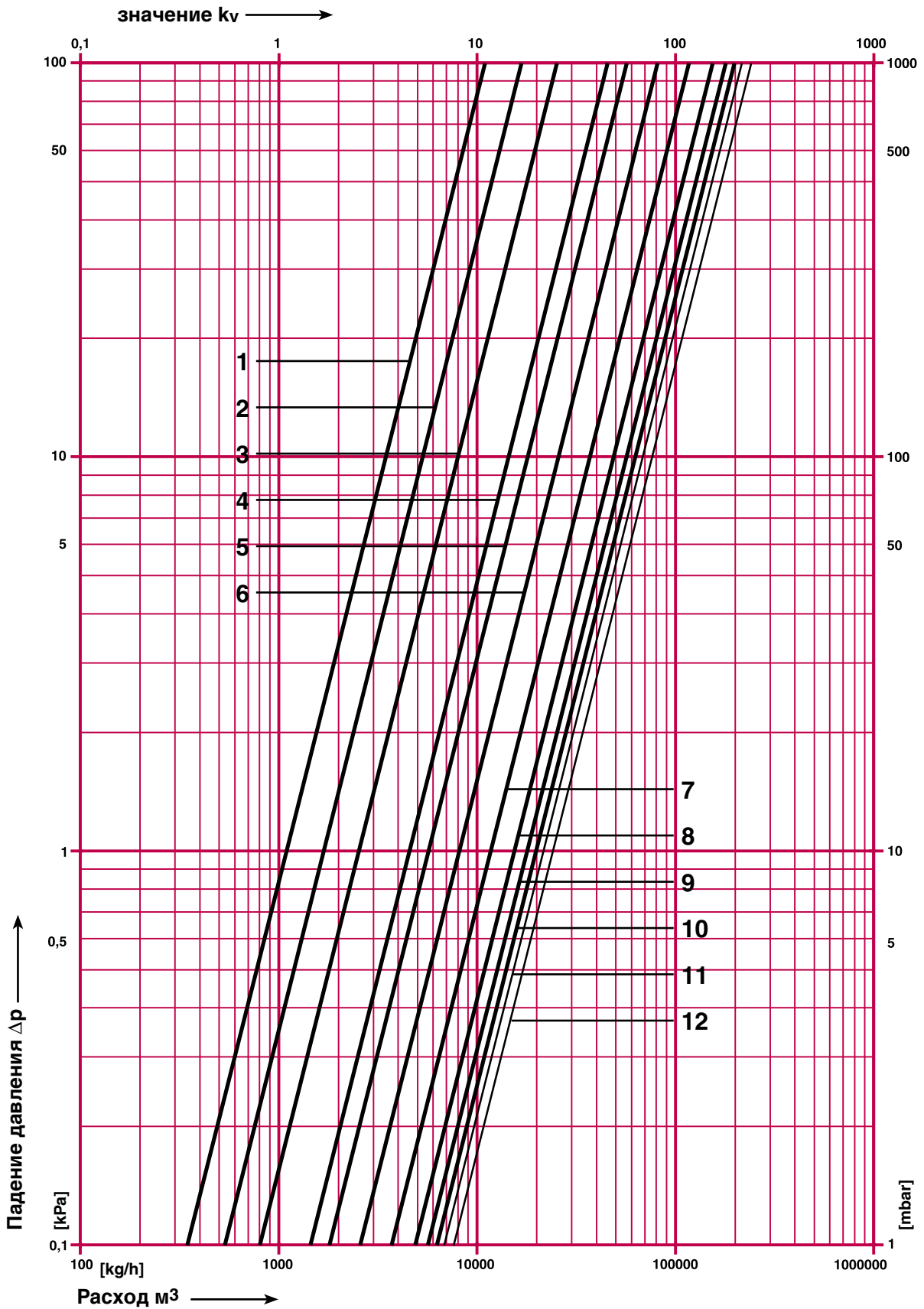
Richard-Strauss-Straße 22 • A-1230 Wien

e-mail: office@herz-armaturen.com • www.herz-armaturen.com



Балансировочный вентиль ШТРЕМАКС – GF DN125, PN16,

1 4218 74



Изменения вносятся по мере технического совершенствования.

HERZ Armaturen

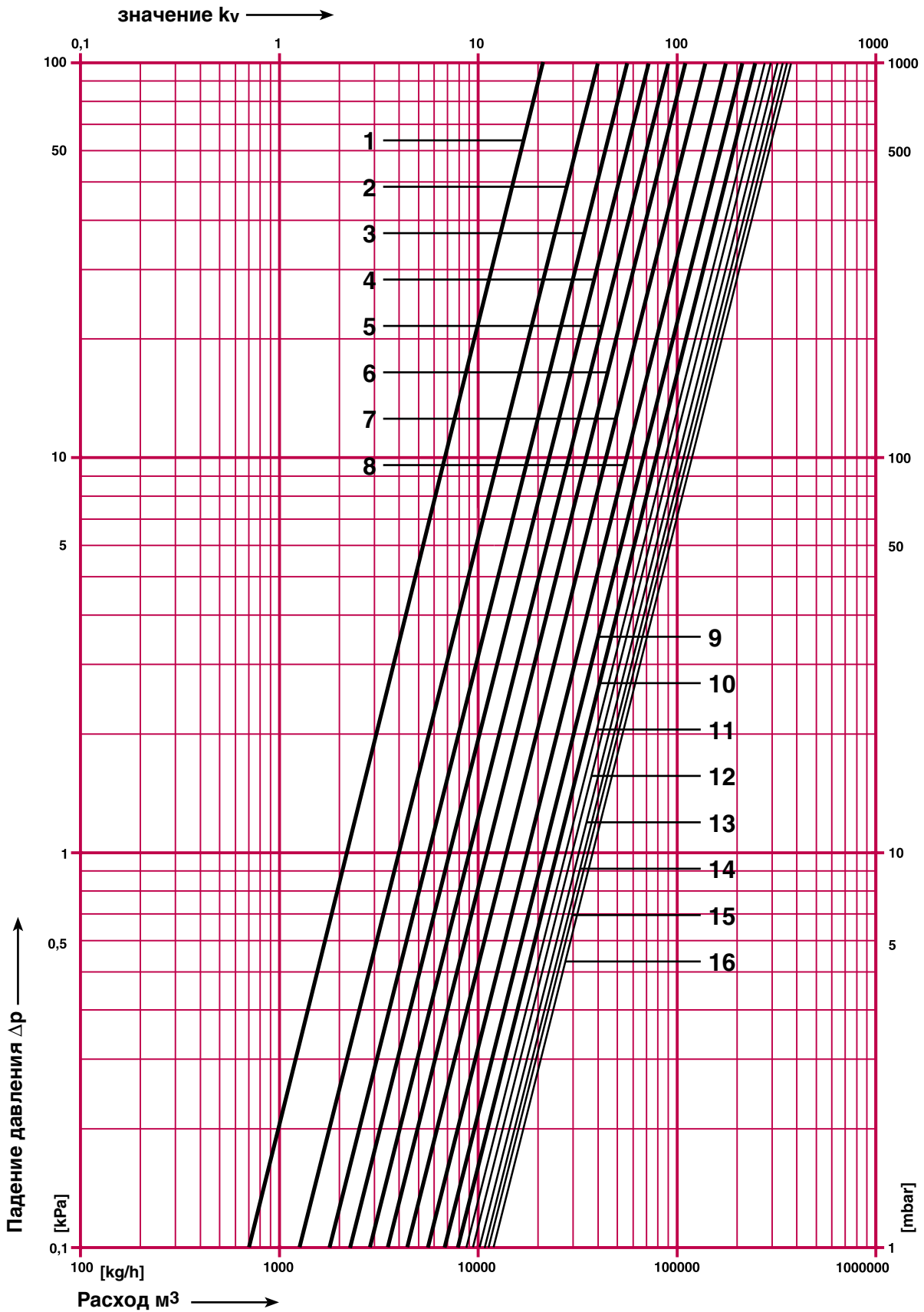
Richard-Strauss-Straße 22 • A-1230 Wien

e-mail: office@herz-armaturen.com • www.herz-armaturen.com



Балансировочный вентиль ШТРЕМАКС – GF DN150, PN16,

1 4218 85



Изменения вносятся по мере технического совершенствования.

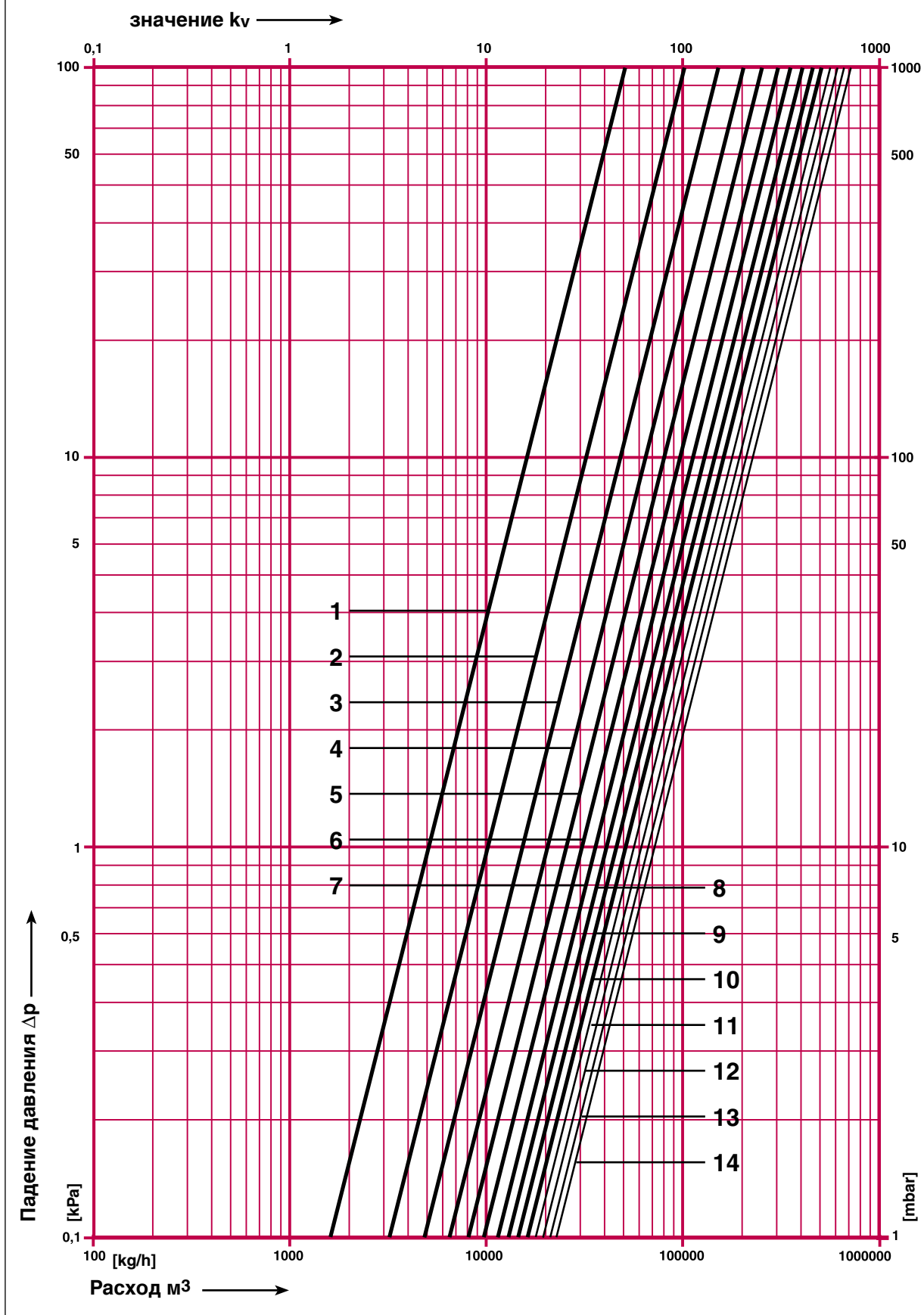
HERZ Armaturen

Richard-Strauss-Straße 22 • A-1230 Wien
e-mail: office@herz-armaturen.com • www.herz-armaturen.com



Балансировочный вентиль ШТРЕМАКС – GF DN200, PN16,

1 4218 76, 1 4218 86



Изменения вносятся по мере технического совершенствования.

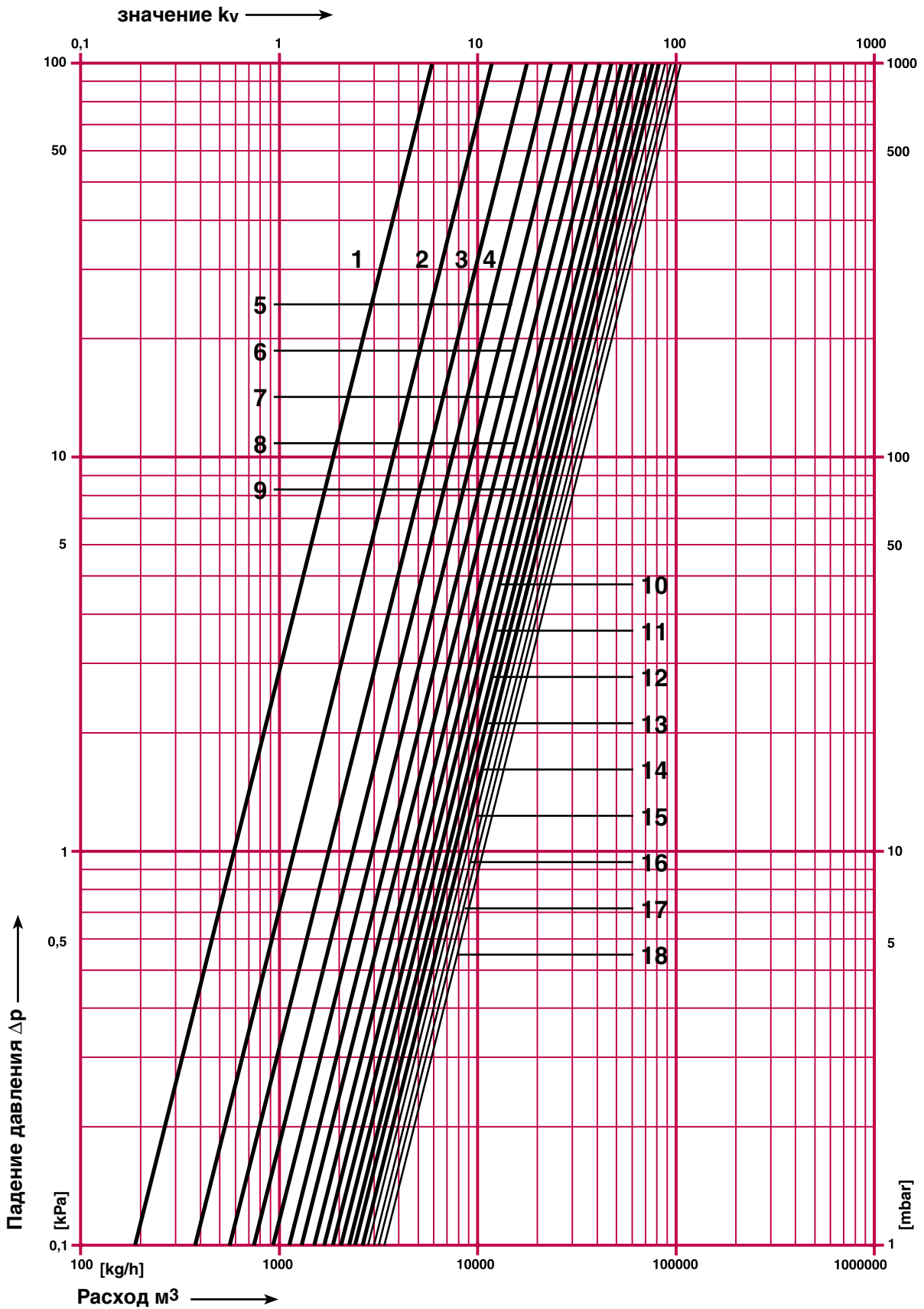
HERZ Armaturen

Richard-Strauss-Straße 22 • A-1230 Wien
e-mail: office@herz-armaturen.com • www.herz-armaturen.com



Балансировочный вентиль ШТРЕМАКС – GF DN250, PN16,

1 4218 77, 1 4218 87



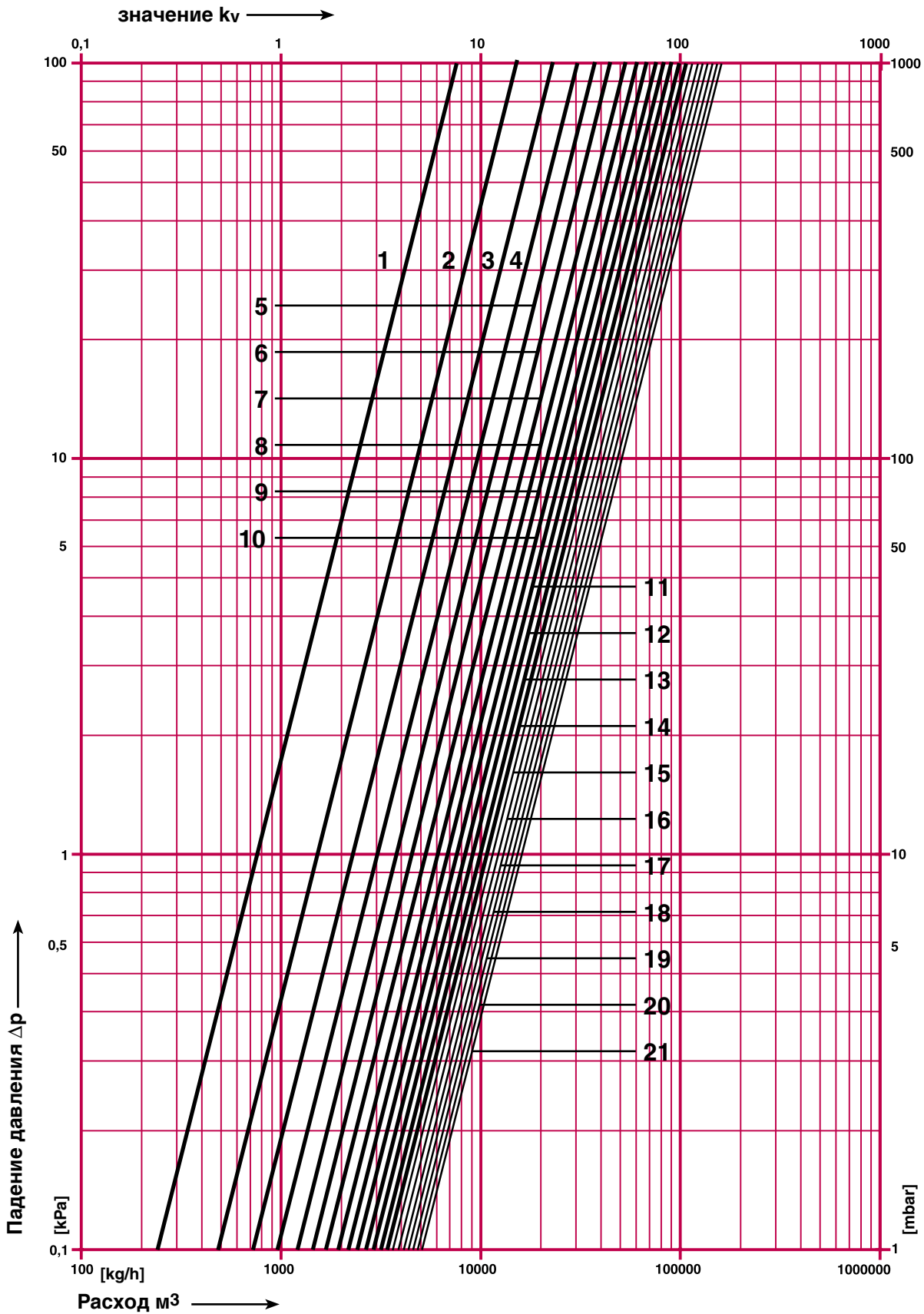
Изменения вносятся по мере технического совершенствования.

HERZ Armaturen

Richard-Strauss-Straße 22 • A-1230 Wien

e-mail: office@herz-armaturen.com • www.herz-armaturen.com





Всё без исключения сведения, содержащиеся в данном документе, соответствуют имеющейся информации к моменту выпуска в печать и служат только в информационных целях. Изменения вносятся по мере технического совершенствования. Под приведенными иллюстрациями подразумевается символическое изображение, в связи с чем существует возможность оптического отличия от реальных изделий. Возможные цветовые отклонения обусловлены полиграфическим исполнением. Возможно различие в продукции, специально изготовляемой для различных стран. Фирма „HERZ“ оставляет за собой право на изменение технических спецификаций и функций. По всем вопросам обращайтесь в ближайший филиал фирмы „HERZ“.