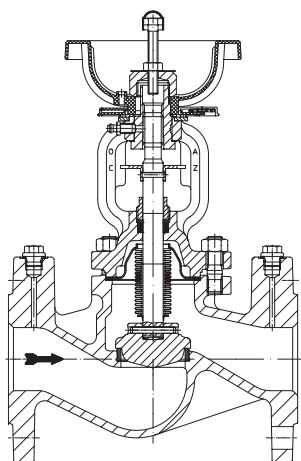
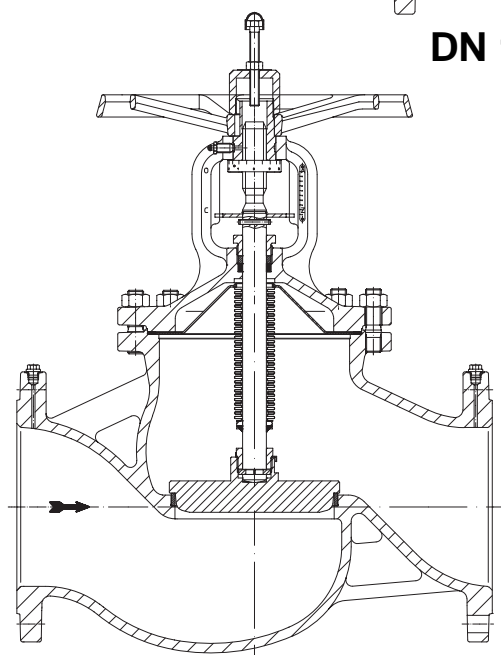


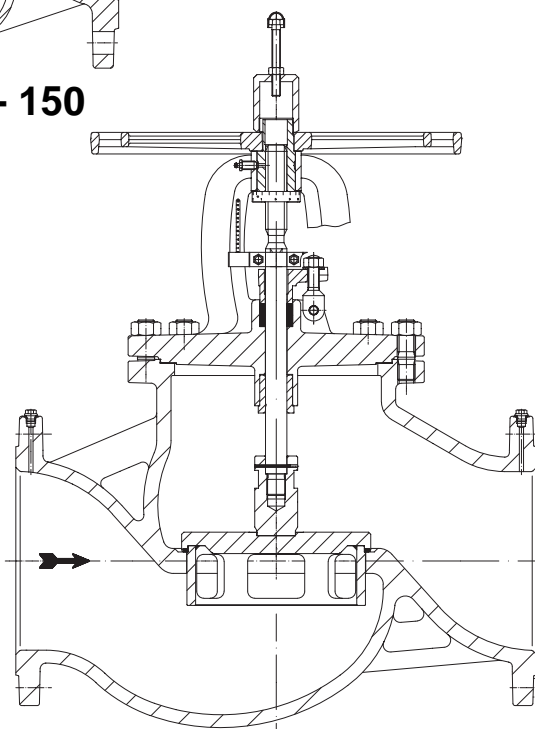
Инструкция по монтажу и эксплуатации Клапан регулировки потока ASTRA® Plus



DN 15 - 150



DN 200



DN 250 - 400

Содержание

1.0 Общие положения к инструкции по эксплуатации	2	5.2 Демонтаж маховичков и индикаторов при изоляции труб.....	8
2.0 Предупреждения об опасности	2	5.2.1 Демонтаж маховичка DN 15 - 150	8
2.1 Значение символов	2	5.2.2 Монтаж маховичка и индикатора DN 15 - 150.....	8
2.2 Пояснения к указаниям техники безопасности	2	6.0 Ввод в эксплуатацию	9
3.0 Хранение и транспортировка	3	7.0 Уход и техническое обслуживание ..	10
4.0 Описание	3	8.0 Причины и возможности устранения помех	11
4.1 Область применения	3	9.0 План обнаружения помех	12
4.2 Принцип работы	4	10.0 Демонтаж арматуры или верхней части	13
4.3 Общий вид	5	11.0 Гарантия / Поручительство	13
4.4 Примечания к технической характеристике ..	6	12.0 Декларация о соответствии	14
4.5 Обозначения	7		
5.0 Монтаж	7		
5.1 Общие данные по монтажу	7		

1.0 Общие положения к инструкции по эксплуатации

Настоящая инструкция является руководством для надежного монтажа арматуры и для ее технического обслуживания. При возникновении трудностей, не устраняемых при помощи данной инструкции, обращайтесь к поставщику или изготовителю.

Данная инструкция является обязывающей для транспорта, хранения, монтажа, для ввода в эксплуатацию и эксплуатации, технического обслуживания и ремонта.

Следует принять во внимание и соблюдать указания и предостережения.

- Уход за арматурой и иные работы должны выполняться компетентным персоналом, проведение всех работ следует контролировать.

Сферы ответственности и компетентности определяет заказчик, он проводит также контроль за персоналом.

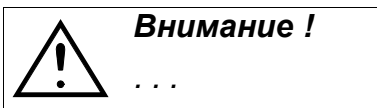
- При останове, техническом обслуживании или ремонте следует дополнительно учитывать и соблюдать актуальные региональные требования техники безопасности.

Изготовитель оставляет за собой право вносить изменения и поправки в техническую характеристику.

Данная инструкция по эксплуатации отвечает требованиям ЕС.

2.0 Предупреждения об опасности

2.1 Значение символов



Предупреждение об общей опасности.

2.2 Пояснения к указаниям техники безопасности

В тексте данной инструкции особо выделяются предупреждения об опасности, риске и информация по технике безопасности.

Указания, маркированные вышестоящим символом и символом „**Внимание!**“, описывают действия, несоблюдение которых может привести к тяжелым ранениям или к опасности для жизни пользователя или третьего лица, а также к повреждению установки или к загрязнению окружающей среды. Эти указания следует обязательно соблюдать или контролировать их выполнение.

Соблюдение не выделенных особо указаний по транспортировке, монтажу, эксплуатации и техобслуживанию, а также принятие во внимание технических данных (в инструкциях по эксплуатации, в документации изделий и на самих приборах) является в такой же степени необходимым, чтобы избежать возникновение неисправностей, которые в свою очередь непосредственно или косвенным путем могут привести к ранениям или материальному ущербу.

3.0 Хранение и транспортировка

**ВНИМАНИЕ!**

- Предохраняйте арматуру от внешних силовых воздействий (толчков, ударов, вибрации и т. д.).
- Такие детали арматуры, как привод, маховички, колпаки нельзя использовать для восприятия внешних сил, например в качестве лестницы (не становитесь на них), в качестве точки опоры для подъемных устройств и т. п.
- Используйте только надлежащие /специальные подъемно-транспортные средства. Массы указаны в листе-каталоге.

- При -20°C до +65°C.
- Лаковое покрытие является грунтовым и служит для защиты от коррозии при транспортировке и складировании. Не повреждать лаковое покрытие.

4.0 Описание

4.1 Область применения

Клапан регулировки потока с заданной регулировочной характеристикой для систем отопления и охлаждения.

Арматура предназначена для “перекрытия и / или дросселирования потока сред”.

**Внимание !**

- *Области применения, рамки и возможности применения указаны в листе-каталоге.*
- *Работа с определенными средами требует применение специальных материалов или исключает его.*
- *Арматура рассчитана на эксплуатацию в обычных условиях. Если условия эксплуатации отличаются от этих требований, например, при работе с агрессивными или абразивными средами, при заказе следует указать более высокие требования.*
- *Арматура из серого литейного чугуна не допускается к эксплуатации в установках, изготовленных согласно TRD 110 (Правила выполнения сосудов под давлением).*

Данные соответствуют Директиве „Оборудование, работающее под давлением” 97/23/ЕС.

Планировщик установки отвечает за соблюдение требований, предписаний и т. п. Следует учитывать особые обозначения на арматуре.

Материалы стандартного исполнения указаны в листе-каталоге.

Если у Вас есть вопросы, обратитесь к поставщику или изготовителю.

4.2 Принцип работы

При повороте маховичка (вправо по часовой стрелке) арматура закрывается (функция затвор/седло). Использование инструментов для повышения крутящего момента маховичка запрещено. Герметизация клапанного шпинделя осуществляется с помощью сальфона и предохранительного сальника.

Положение затвора отображается на цифровом индикаторе через каждый полный поворот, а также через 1/100 и 1/500 поворота (DN15-150).

Для типоразмера DN200 длина хода отображается на шкале.

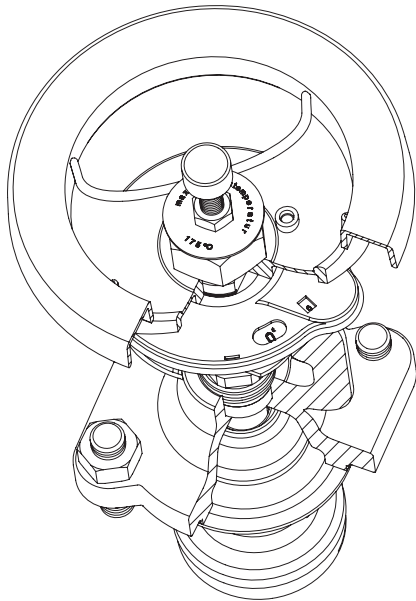


Рис. 1: DN 15- 150
с цифровым индикатором

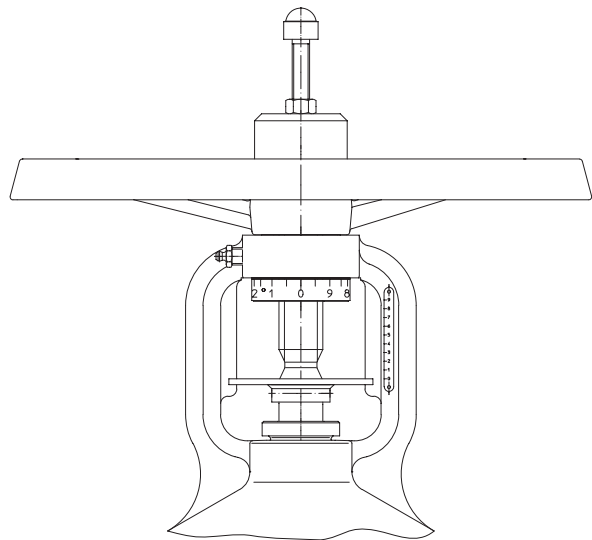
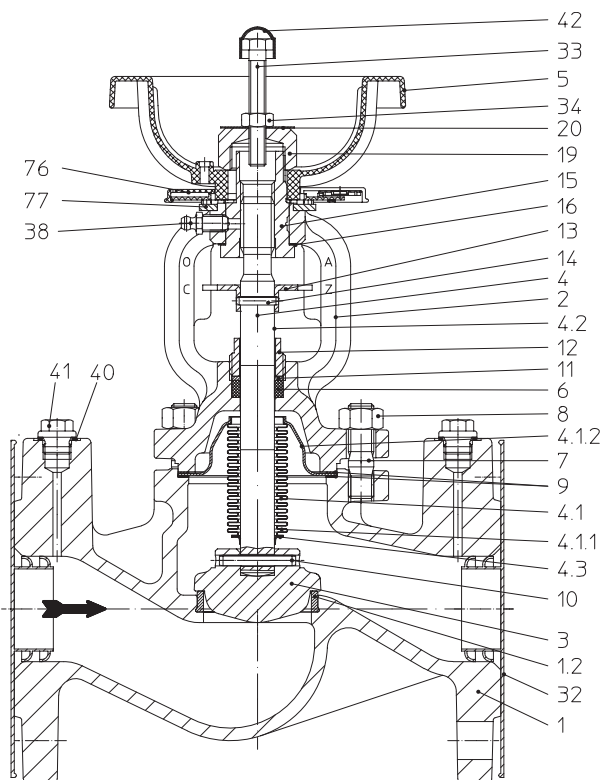
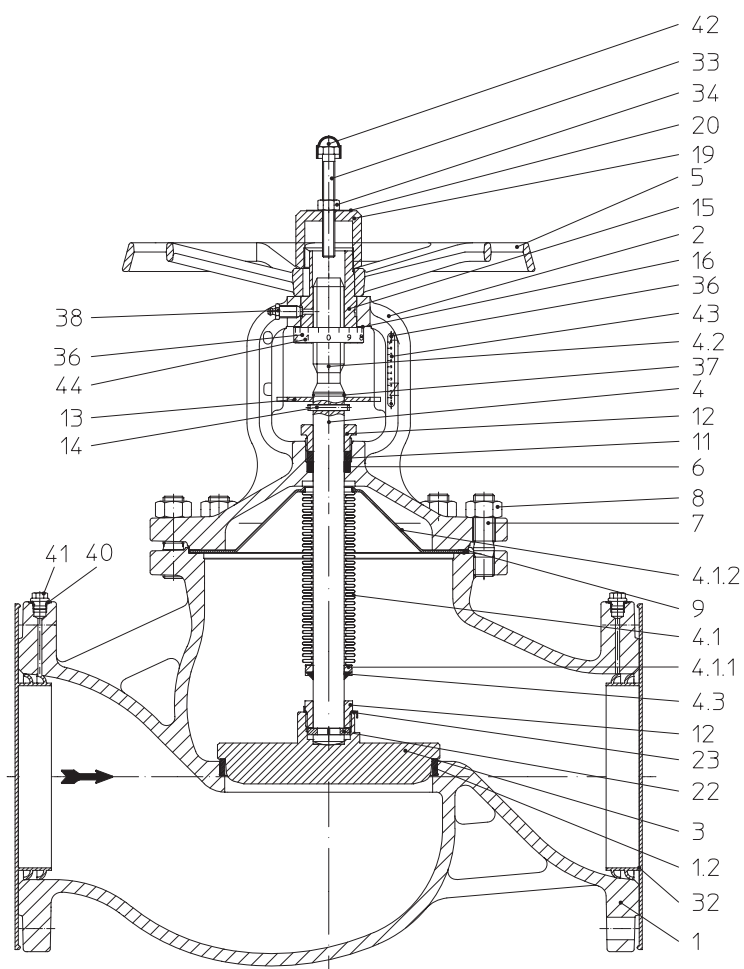


Рис. 2: \geq DN 200
со шкалой хода

4.3 Общий вид

Рис. 3: DN 15 - 150 с цифровым индикатором

Рис. 4: DN 200 со шкалой хода

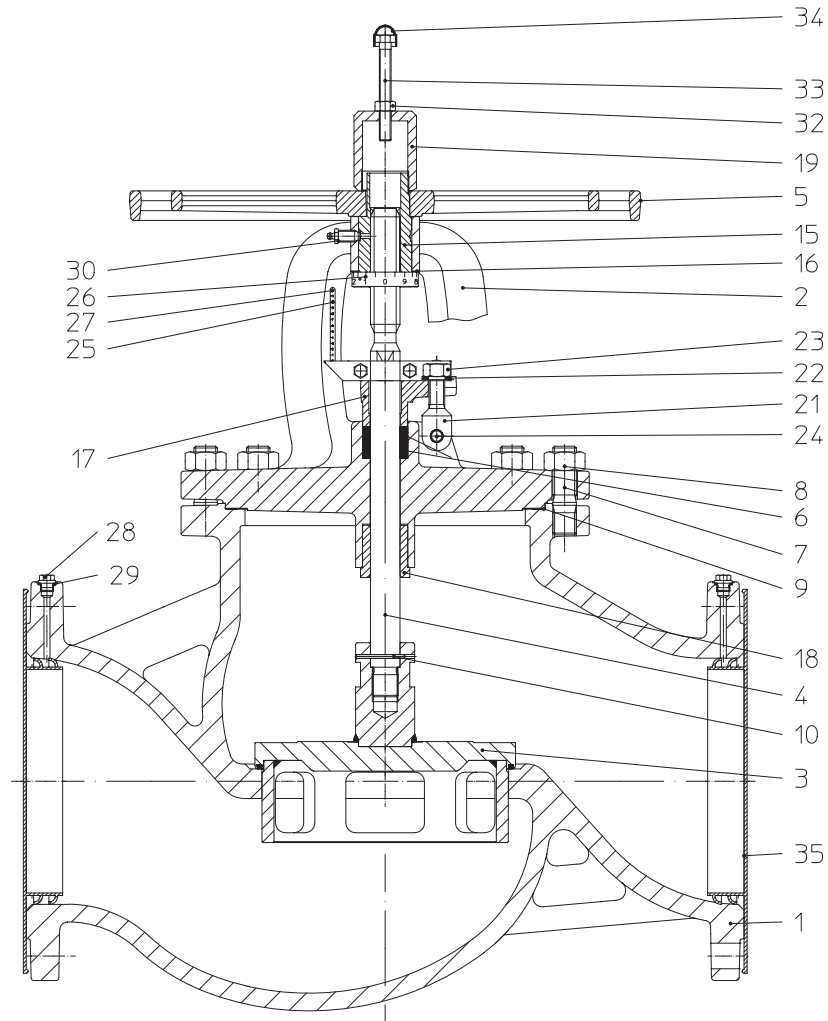


Рис. 5: DN 250 с верхней частью сальника и шкалой хода

Информация о материалах и их названиях, а также номера деталей указаны в листе-каталоге.

4.4 Примечания к технической характеристике

такие данные, как


- габаритные размеры,

- зависимость давление-температура, и т. п.

см. лист-каталог.

4.5 Обозначения

Данные на знаке CE на арматуре:

 Знак CE

0525 Орган по

 Изготовитель

Адрес изготовителя:

Тур Тип арматуры

см. пункт 11.0 Гарантия / Поручительство

Vj. Год

Согласно Директиве „Оборудование, работающее под давлением”, диаграмма 6, приложение II, арматура без предохранительной функции может иметь знак CE только с минимальным диаметром Ду 32.

5.0 Монтаж

5.1 Общие данные по монтажу

Помимо общих правил по монтажу следует принять во внимание следующее:



Внимание!


- Удалите при наличии защитные крышки на фланцах.
- Внутри арматуры и в трубопроводе не должны находиться никакие инородные тела.
- При установке учтите направление потока, см. маркировку на арматуре.
- Систему паропровода следует проложить так, чтобы в нем не накапливалась вода.
- Трубопровод прокладывать таким образом, чтобы избежать вредных воздействий сил растяжения, изгиба и крутящей силы.
- Во время строительных работ защищать арматуру от загрязнения.
- Соединительные фланцы должны совпадать друг с другом.
- Соединительные болты для фланцев трубопровода предпочтительно вводить со стороны обратных фланцев (шестигранные гайки со стороны арматуры).
При DN15-32: В случае соединений единиц арматуры между собой в виде верхних соединительных болтов для фланцев следует использовать резьбовые шпильки и затягивать их с обеих сторон шестигранными гайками.
- Такие детали арматуры, как привод, маховички, колпаки нельзя использовать для восприятия внешних сил, например, в качестве лестницы (не становитесь на них), в качестве точки опоры для подъемных устройств и т. п.
- Используйте при монтажных работах только надлежащие /специальные подъемно-транспортные средства.
Массы указаны в листе-каталоге.
- Монтажное положение применительно к направлению шпинделя - произвольное, предпочтительное положение шпинделя - вертикальное.
- Вертикально перевернутое монтажное положение допускается только при работе с чистыми средами.
- Отцентрируйте уплотнения между фланцами.
- Нагрев арматуры (при сварке, шлифовке и т.д.) до температуры, превышающей эксплуатационную (см. технический паспорт) запрещен.
- Чтобы обеспечить надежность работы клапана, трубы перед клапаном на длину не менее $6 \times DN$ и позади клапана на длину не менее $2 \times DN$ должны быть полностью прямыми.

- Планировщик / строительное предприятие или заказчик являются ответственными за позиционирование и установку оборудования.
- Арматура предназначена для применения в системах, защищенных от неблагоприятных погодных условий.
- Для использования на открытых площадках или при особо неблагоприятных условиях, например, в условиях, способствующих образованию коррозии (морская вода, химический пар и проч.), рекомендуется применять специальное исполнение либо защитные меры.

5.2 Монтаж маховичков и индикаторов при изоляции труб

5.2.1 Демонтаж маховичка DN 15 - 150

1. Полностью закройте клапан (положение 0)



Внимание!
- Зафиксируйте маховичок (удерживайте вручную и т.п.) на время снятия защитного колпачка

2. Отвинтите защитный колпачок
3. Снимите маховичок и цифровой индикатор

5.2.2 Монтаж маховичка и индикатора DN 15 - 150

1. Установите цифровой индикатор
2. Установите маховичок
3. Навинтите защитный колпачок: DN 15- 80 = 30 Нм
DN 100-200 = 40 Нм

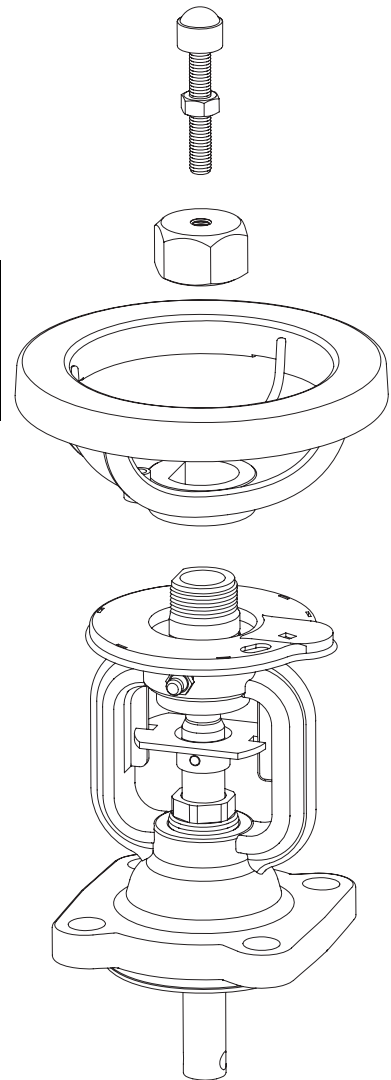


Рис. 6

6.0 Ввод в эксплуатацию



Внимание !

- Перед вводом в эксплуатацию следует проконтролировать характеристику материала, давление, температуру и направление потока.
- Следует придерживаться региональных указаний по технике безопасности.
- Остатки от производства в трубопроводе и в арматуре (например, грязь, грат, образующийся при сварке, и т. п.) приводят к негерметичности или к повреждениям.
- При эксплуатации с высокими ($> 50\text{ }^{\circ}\text{C}$) или низкими ($< 0\text{ }^{\circ}\text{C}$) температурами сред существует опасность ранения при прикосновении к арматуре.

В случае необходимости установите сигнальные указания или изоляционную защиту!

Перед вводом в эксплуатацию новой установки или повторным вводом в эксплуатацию имеющейся установки после ремонтных работ или перемонтажа следует удостовериться в том, что:

- все работы завершены в соответствии с предписаниями!
- арматура правильно настроена,
- установлены защитные приспособления.

- Перед монтажом измерительных соединений для гидравлической настройки системы удалите резьбовые заглушки (поз. 1.2), затем установите на их место измерительные соединения (не входят в комплект поставки).
- Для гидравлической настройки используйте стандартные измерительные приборы.
- Соблюдайте инструкцию по эксплуатации соответствующих измерительных приборов.

7.0 Уход и техническое обслуживание

В какой мере и как часто проводится техобслуживание определяет оператор установки в зависимости от условий эксплуатации.

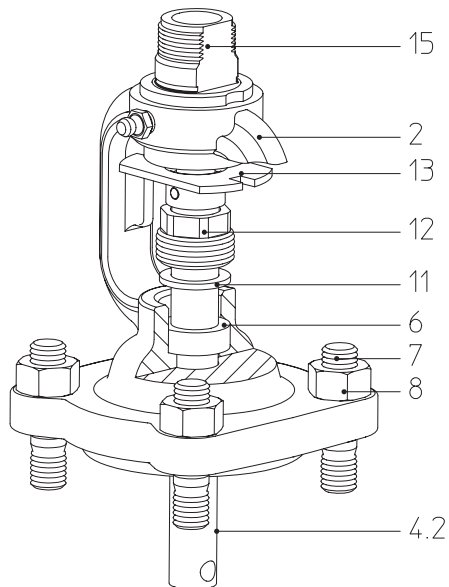


Рис. 7: DN15-200

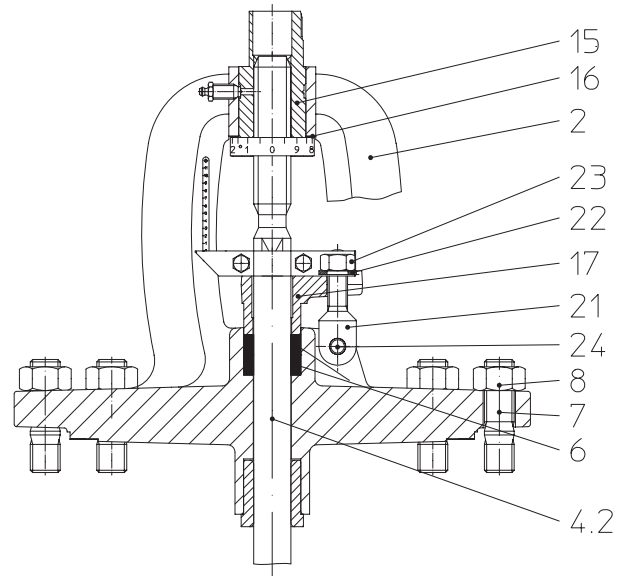


Рис. 8: DN250-400

- Соблюдайте указания по технике безопасности.
- Резьба шпинделя должна быть постоянно смазанной.
- Смазочный материал: например, паста „Klüberpaste HEL 46-450“
(для кислородной арматуры: „Oxigenoex FF 250“)
поставщик: Klüber Lubrication München KG, Postfach 701047, D-81310 München
или иной смазочный материал, пригодный для использования в
данных эксплуатационных условиях.



Внимание!

Всегда следите за тем, чтобы смазочный материал был совместим с рабочей средой.

DN15-200:

- При негерметичности шпинделя (поз. 4.2) дозатяните резьбовое соединение сальника (поз. 12)

DN250-400:

- При негерметичности шпинделя (поз. 4.2) дозатяните шестигранную гайку (поз. 23) на крышке сальника (поз. 17).



Внимание!

- При необходимости дополнительно затянуть сальниковую набивку, кроме того необходимо своевременно дополнительно набить ее.
- Из соображений безопасности мы рекомендуем проводить набивку арматуры только при отсутствии давления.
- **Перед демонтажем клапана примите во внимание информацию в пунктах 10.0 и 11.0.**

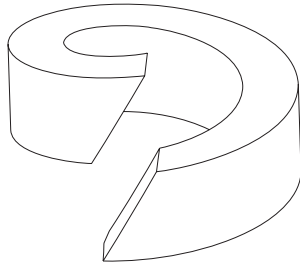


Рис. 9: Сальниковое кольцо

- При резке сальникового уплотнения от шнура проследите за тем, чтобы разрез был косым (см. рис. 9).

Монтаж верхней части:

- Перед сборкой верхней части следует учесть, что необходимо очистить поверхность прилегания уплотнения и использовать два новых уплотнения (№ 9).
- Насадить верхнюю часть.
- Равномерно, крест-накрест завинтить шестигранные гайки винтов крышки (в арматуре из серого литейного чугуна – винты с шестигранной головкой).
- Моменты затяжки винтов с шестигранной головкой / шестигранных гаек:

DN	Шестигранные гайки / винты с шестигранной головкой	Момент затяжки (Нм)
15- 32	M 10	15-30
40- 65	M 12	35-50
80-100	M 16	75-100
125-150	M 16	80-120
200	M 20	150-200
250-400	M 24	340-410

8.0 Причины и возможности устранения помех

При нарушениях режима работы следует проконтролировать, проводились ли и были ли завершены монтажные и установочные работы в соответствии с данной инструкцией по монтажу и эксплуатации.



Внимание!

- При поиске неисправностей соблюдайте предписания техники безопасности.

При возникновении помех, которые не могут быть устранены при помощи последующей таблицы (см. пункт 9.0 „План обнаружения помех”), обратитесь к поставщику или изготовителю.

9.0 План обнаружения помех


Внимание!

- При монтажных и ремонтных работах соблюдайте пункты 10.0 и 11.0!
- Перед повторным вводом в эксплуатацию соблюдайте пункты 6.0

Помеха	Возможная причина	Возможное устранение
Отсутствие протока	Арматура закрыта	Открыть арматуру
	Не сняты фланцевые крышки (защитные колпачки)	Снять фланцевые крышки (защитные колпачки)
Слишком малый проток	Арматура не достаточно широко открыта	Открыть арматуру
	Грязеуловитель загрязнен	Прочистить / заменить сито
	Забита система трубопроводов	Проверить систему трубопроводов
Тяжелое управление / арматура не открывается	Неправильное направление вращения	Соблюдайте направление вращения (для открытия поворачивать против часовой стрелки)
	Перезатянут предохранительный сальник.	Ослабьте предохранительный сальник.
Шпиндель негерметичен	Поврежден сильфон	Как можно скорее заменить верхнюю часть сильфона
	Ослаблено соединение (поз.12)	Дозатяните соединение (поз.12) Замените верхнюю часть как можно быстрее
	Ослаблена крышка сальника DN250-400 (поз.17) (рис. 8; стр. 10)	Дозатяните шестигранную гайку (поз. 23) (рис. 8; стр. 10) Замените верхнюю часть как можно быстрее
		При необходимости добавьте уплотнение для сальника (поз.6) Соблюдайте инструкции
Негерметичность арматуры в районе седла	Арматура закрыта не до конца	Дозатяните маховичок, не используя вспомогательные инструменты
	Инородное тело повредило седло (поз.1 / 1.2) / затвор (поз.3) (рис. 3, 4, 5; стр. 4)	Замените арматуру, проконсультируйтесь у поставщика / продавца
	Слишком большой перепад давления	Проверьте давление в системе и перепад давления (макс. Dp 16 бар до DN125) Понизить давление в системе
	Грязная среда (наличие твердых частиц)	Очистить арматуру Установить грязеуловитель <i>перед</i> арматурой
Не открывается арматура с ограничителем хода	Ограничитель хода притянут к упору шпинделя.	Повернуть ограничитель вверх.
Разлом фланца (арматура-трубопровод)	Винты затянуты с одной стороны Контрфланец не соосен.	Выровнять трубопровод установить новую арматуру!
При закрытом клапане индикатор не показывает „0“/„0“ (DN 15 - 150)	Индикатор был неправильно установлен после изоляции трубопровода	Закрыть клапан, снять колпачок (поз.19), снять маховичок и индикатор, установить индикатор на „0“/„0“, осуществить сборку в обратной последовательности (см. п. 5.2).
Некорректные данные измерений	Дефектные индикаторы	см. п. 5.2 Соблюдайте инструкцию по эксплуатации измерительного прибора.

10.0 Демонтаж арматуры или верхней части



Внимание!

Следует проверить, в частности, что:

- в системе трубопроводов отсутствует давление,
- среда остыла,
- среда слита из установки,
- при работе с едкими, горючими, агрессивными или токсическими средами система трубопроводов провентилирована.

11.0 Гарантия / Поручительство

Объем гарантии и срок ее действия указаны в „Общих условиях заключения торговых сделок фирмы Albert Richter GmbH & Co. KG”, которые были действительны на момент поставки, возможные отклонения содержатся в договоре купли-продажи.

Мы гарантируем отсутствие дефектов в соответствии с актуальным уровнем техники и зафиксированной целью применения данного оборудования.

Гарантия не распространяется на помехи, возникшие вследствие неправильного обращения с арматурой или по причине несоблюдения инструкции по монтажу и эксплуатации, листа-каталога и соответствующих правил.

Гарантия не распространяется также на повреждения, возникшие при эксплуатации в условиях, не указанных в техническом паспорте или в иных документах сделки.

Обоснованные рекламации устраняются в рамках проведения доработки на нашем предприятии или на спецпредприятиях, уполномоченных нами.

Рекламации, выходящие за рамки настоящей гарантии, не принимаются. Гарантия не распространяется на поставку запасных частей.

Гарантия не распространяется на работы по техническому обслуживанию, установку деталей иного фабrikата, изменение конструктивного исполнения, а также на естественный износ.

В случае возникновения ущерба при транспортировке следует безотлагательно обратиться не к нам, а в соответствующий отдел приема грузов к отправке, железнодорожной компании или транспортному агенту, поскольку иначе Вы теряете право требования по возмещению убытков.



Техника будущего

Высококачественная арматура из Германии

ARI-Armaturen Albert Richter GmbH & Co. KG, D-33756 Schloß Holte-Stukenbrock
телефон (+49-5207) 994-0 телефакс (+49-5207) 994-158
Internet: <http://www.ari-armaturen.com> E-mail: info.vertrieb@ari-armaturen.com

12.0 Декларация о соответствии

ARI-Armaturen Albert Richter GmbH & Co. KG,
Mergelheide 56-60, D-33756 Schloß Holte-Stukenbrock

Декларация о соответствии Директивам ЕС

согласно

Директиве ЕС „Оборудование, работающее под давлением” 97/23/ЕС

Настоящим мы заявляем,

что перечисленные ниже изделия изготовлены согласно вышеназванной Директиве „Оборудование, работающее под давлением” и испытаны по диаграмме 6, приложение II, модуля H от Lloyd's Register Quality Assurance GmbH (BS-Nr. 0525), Am Sandtorkai 41, D-20457 Hamburg.

Номер сертификата: 50003/1

**Клапаны регулировки потока
ASTRA® / ASTRA-Plus®
Тип 020, 042**

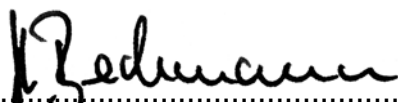
Применены следующие стандарты:

DIN 3840

AD 2000 памятка A4

- чугун с шаровидным графитом

Schloß Holte-Stukenbrock, 11.01.2010


.....
(Б. Бехманн, комм. директор)