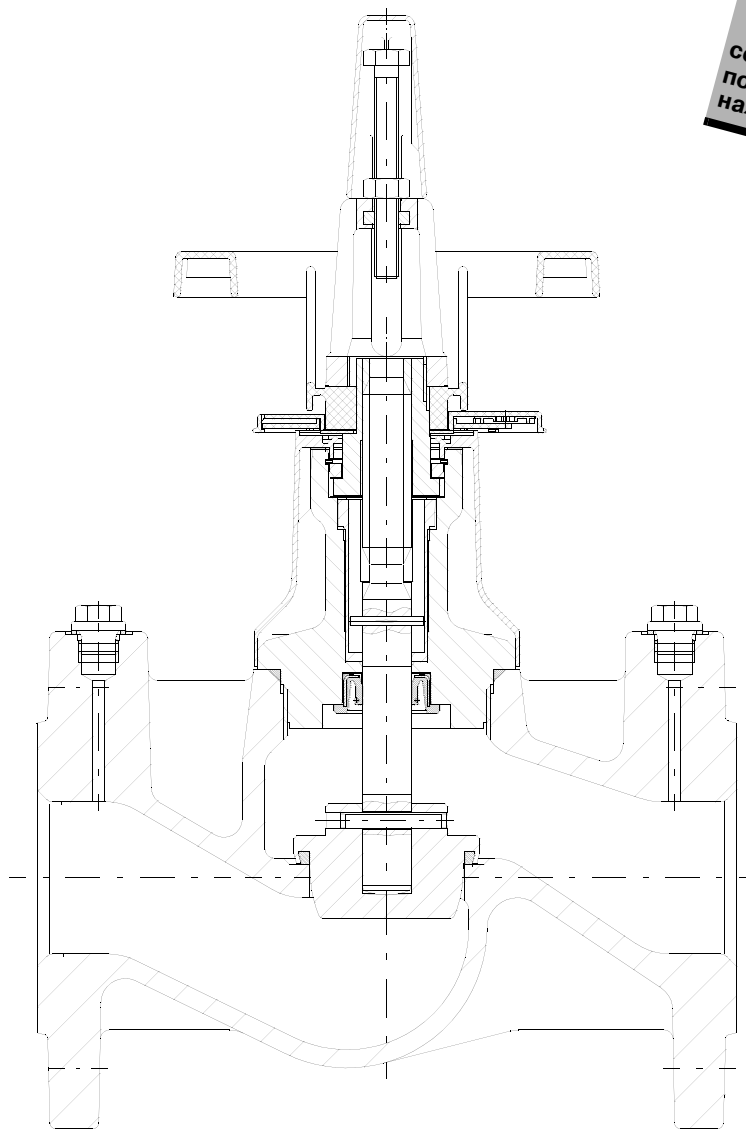


Инструкция по монтажу и эксплуатации Клапан для регулирования контура с упругим уплотнением ASTRA.

По желанию со
согласно Директиве
по оборудованию
находящемуся под давлением
знаком CE



Содержание

1.0 Общая информация к инструкции по эксплуатации	2	5.0 Монтаж	6
2.0 Указания на источники опасности	2	5.1 Общие положения по монтажу	6
2.1 Значение символов	2	5.2 Монтаж маховика и индикатора при изоляции трубопровода.....	7
2.2 Понятия по технике безопасности	2	6.0 Указания по технике безопасности при монтаже, эксплуатации и техобслуживании	7
2.3 Квалифицированный персонал	3	7.0 Ввод в эксплуатацию	7
3.0 Обращение с арматурой	3	8.0 Уход и техническое обслуживание	8
3.1 Хранение	3	9.0 Причины и возможности устранения неисправностей	8
3.2 Транспортировка	3	10.0 План поиска неисправностей	9
3.3 Действия до начала монтажа.....	3	11.0 Демонтаж арматуры	10
4.0 Описание	4		
4.1 Область применения	4		
4.2 Принцип работы	4		
4.3 Виды исполнения.....	5		
4.4 Технические данные - Примечания.....	5		
4.5 Обозначение.....	6		

1.0 Общая информация к инструкции по эксплуатации

Настоящая инструкция по эксплуатации содержит указания по правильному монтажу и безопасной эксплуатации арматуры. При возникновении трудностей, не устранимых на основе данной инструкции, необходимо обращаться к поставщику/изготовителю за дополнительной информацией.

Настоящая инструкция составлена по соответствующим действующим стандартам безопасности "EN", а также правилам и нормативным актам Федеративной Республики Германии.

В случае установки арматуры за пределами Федеративной Республики Германии эксплуатационник или отвечающий за расчеты системы проектировщик должен обеспечить соблюдение нормативных актов, действующих в этой стране.

Изготовитель оставляет за собой не ограниченное по времени право внедрения технических изменений и усовершенствований.

Пользование настоящей инструкцией по эксплуатации предполагает наличие у эксплуатационника квалификации, отвечающей требованиям, изложенным в разделе 2.3 "Квалифицированный персонал".

Обслуживающий персонал должен быть проинструктирован в соответствии с данной инструкцией по эксплуатации.

2.0 Указания на источники опасности



2.1 Значение символов



Предупреждение об общей опасности

2.2 Понятия по технике безопасности

Сигнальные слова ОПАСНОСТЬ, ПРЕДУПРЕЖДЕНИЕ, ОСТОРОЖНО и УКАЗАНИЕ приведены в настоящей инструкции для указания на случаи особой опасности или на нетипичную информацию, требующую особого обозначения.

ОПАСНОСТЬ означает, что при несоблюдении существует опасность для жизни и/или возможность возникновения значительного материального ущерба.

ПРЕДУПРЕЖДЕНИЕ означает, что при несоблюдении существует опасность серьезной травмы и/или возможность возникновения материального ущерба.

ОСТОРОЖНО означает, что при несоблюдении существует опасность травмы и/или возможность возникновения материального ущерба.

УКАЗАНИЕ означает, что следует обратить особое внимание на технологические взаимосвязи.

Однако, в той же степени следует соблюдать и другие, не выделенные специально указания по транспортировке, монтажу, эксплуатации и техобслуживанию, а также технические данные (в инструкциях по эксплуатации, документации по арматуре и на самой арматуре), чтобы предотвратить возникновение неисправностей, которые могут привести к прямому или косвенному материальному или физическому ущербу.

2.3 Квалифицированный персонал

Квалифицированным персоналом являются лица, ознакомленные с установкой, монтажом, вводом в эксплуатацию, работой и техобслуживанием арматуры, а также обладающие квалификацией, соответствующей их деятельности и функциям. Например, они должны пройти:

- инструктаж и принять обязательство соблюдать все эксплуатационные, региональные и заводские правила и требования;
- обучение или инструктаж согласно стандартам техники безопасности по уходу и применению соответствующих устройств техники безопасности и охраны труда;
- курс первой медицинской помощи и т. д. (см. также "TRB 700").

3.0 Обращение с арматурой

3.1 Хранение

- Температура хранения от - 20° С до + 65° С в сухих и чистых условиях.
- Нанесенный лак является грунтовочным покрытием, защищающим арматуру от коррозии только во время транспортировки и на складе. Избегать повреждений лакового покрытия!
- В сырых помещениях необходимо применять осушитель или отопление с целью предотвращения образования конденсата.

3.2 Транспортировка

- Температура во время перевозки допустима в пределах от - 20° С до + 65° С.
- Защищать арматуру от внешних повреждений (вызываемых ударами, толчками или вибрацией).
- Избегать повреждений лакового покрытия.

3.3 Действия до начала монтажа

- При наличии защитных колпаков снимать их непосредственно перед установкой!
- Защищать арматуру от влияния погодных условий, например от попадания в нее влаги (или применять осушитель).
- Правильное обращение с арматурой предотвращает возникновение повреждений.

4.0 Описание

4.1 Область применения

Клапан для регулирования течения с заданной характеристикой регулирования, для систем отопления и охлаждения.

Определение области применения арматуры входит в компетентность проектировщика оборудования.

Нельзя использовать арматуру ASTRA, если рабочей средой является пар!

- Арматура фирмы ARI, выполненная из GG-25, не допущена к использованию в установках, которые должны отвечать требованиям TRD 110.
- Арматура для горючих, агрессивных и токсичных сред должна выполняться из материалов, обладающих особой прочностью.
- При использовании ее для сред, требующих или исключающих определенные материалы, обязательно проконсультироваться с изготовителем.
- По желанию с обозначением **CE** для **областей применения**, предусмотренных Директивой по оборудованию, находящемуся под давлением.



4.2 Принцип работы

При вращении маховичка (вправо, по часовой стрелке) арматура закрывается (функция конуса/седла). Использование инструментов для увеличения ручного крутящего момента не разрешается. Герметизация шпинделя клапана осуществляется с помощью системы EDD (эластичной двойной уплотнительной системы).

Если клапан полностью открыт, обратное уплотнение разгружает систему EDD - эластичную двойную уплотнительную систему.

Положение конуса клапана указывается на цифровом индикаторе, причем обозначается каждый полный оборот, а также каждые 0,1 и 0,05 оборота.

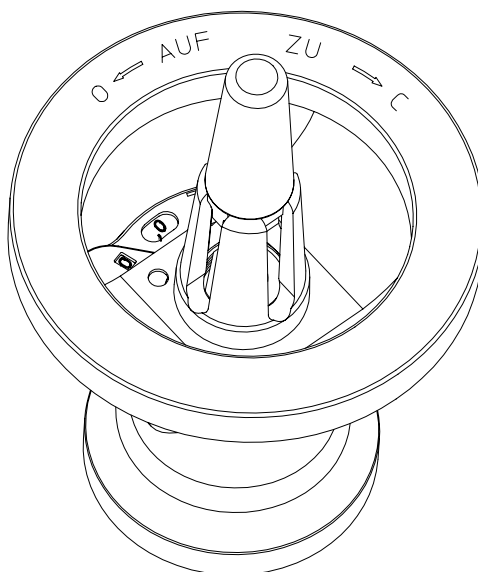


рис. 1

4.3 Виды исполнения

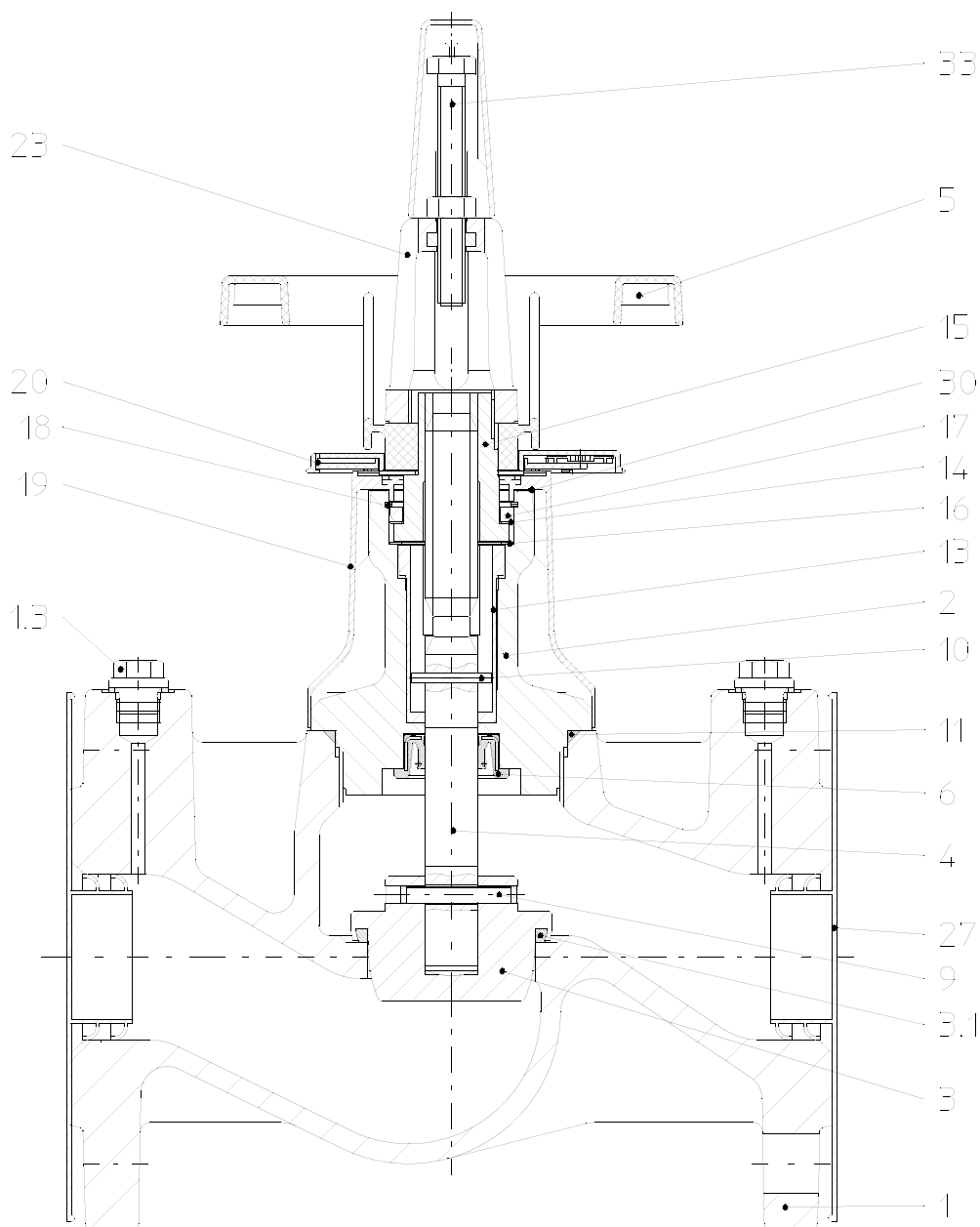


рис. 2

4.4 Технические данные - Примечания

- Габаритные размеры арматуры


Параметры указаны в каталоге.

- Соотношение давления и температуры

Параметры указаны в каталоге.

4.5 Обозначение


Обозначение "CE" на арматуре:

 знак "CE"

0525 указанное место

Тип тип арматуры

Год год выпуска

 производитель

На основании статьи 3 Директивы по оборудованию, находящемуся под давлением, арматура, не обладающая защитными функциями, может обозначаться знаком "CE" только начиная с DN32.

5.0 Монтаж

5.1 Общие положения по монтажу

Кроме общепринятых правил по монтажу следует выполнять следующие указания:

- При наличии кожухов фланцев следует их снять.
- Внутреннее пространство арматуры и трубопроводов должно быть свободно от посторонних частиц.
- Обратит внимание на выбор монтажного положения по отношению к направлению потока. Смотрите обозначения на арматуре и в инструкциях по монтажу и эксплуатации (разд. 4.2).
- Обеспечить центровку уплотнительных прокладок между фланцами.
- Монтажное положение с маховиком вниз допускается только при наличии чистых рабочих сред.
- Указание относительно изоляции:
если значения температуры рабочей среды ниже температуры окружающей среды, обратиться за консультацией.
- Подсоединительные фланцы должны подходить.
- Обеспечить монтаж, свободный от внутренних напряжений.
- Не разрешается применять арматуру в качестве опорной точки, она должна поддерживаться системой трубопроводов.
- Арматуру необходимо защищать от загрязнений, прежде всего во время проведения строительных работ.
- Тепловые расширения трубопроводов должны быть выравнены компенсаторами.
- Нагрев арматуры (в том числе сваркой, шлифованием и т.п.) выше температуры использования (см. листы с техническими данными) не допускается.
- С целью обеспечения безупречной работы регулирующего клапана рекомендуется проложить прямой трубопровод на длину не менее 2 x DN перед клапаном и 6 x DN за клапаном.

5.2 Монтаж маховика и индикатора при изоляции трубопровода

Демонтаж маховика

1. Клапан надежно закрыть вручную (нулевое положение)
2. Отвинтить колпак
3. Снять маховик с закрепленным на нем цифровым индикатором
4. Изоляционный диам.: DN 15- 50 = 60 мм
DN 65-200 = 87 мм

Изоляционный колпак не снимать.

Монтаж маховика и индикатора

1. Надеть индикатор, учитывая нулевое положение
2. Надеть маховик
3. Привинтить колпак: DN 15- 50 = 11 Нм
DN 65-200 = 15 Нм

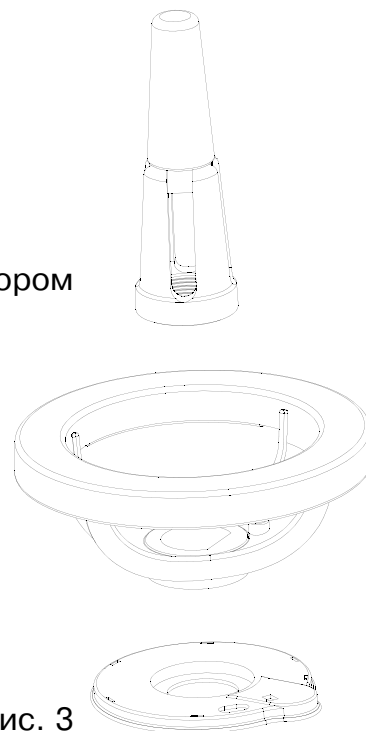


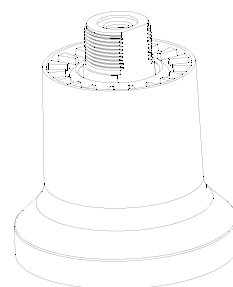
рис. 3

6.0 Указания по технике безопасности при монтаже, эксплуатации и техобслуживании



ОПАСНОСТЬ!

Надежная работа арматуры может быть обеспечена только в том случае, если ее монтаж, ввод в эксплуатацию и техобслуживание проводится квалифицированным персоналом (см. раздел 2.3 "Квалифицированный персонал") в установленном порядке и с учетом предупредительных указаний настоящей инструкции по эксплуатации. Наряду с этим должно быть обеспечено соблюдение общих правил монтажа и обеспечение безопасности при прокладке трубопроводов или установке систем, а также надлежащее применение инструмента и защитных устройств. При любых работах на арматуре или обращении с ней необходимо строго соблюдать положения инструкции по эксплуатации арматуры. Несоблюдение инструкции может привести к травмам или материальному ущербу.



7.0 Ввод в эксплуатацию

- Перед вводом в эксплуатацию надо проверить соответствие данных по материалу, давлению, температуре и направлению потока со схемой прокладки системы трубопроводов.
- Принять во внимание положения "TRB 700".
- Образование остатков в трубопроводах и арматуре (грязь и грат, образующийся при сварке и пр.) неизбежно ведет к их негерметичности.
- Перед монтажом измерительных подсоединений для гидравлической настройки установки необходимо удалить винты-заглушки (поз. 12) и заменить на измерительные подсоединения (с завода-изготовителя не поставляются).
- Гидравлическую настройку можно произвести любыми предлагаемыми торговлей измерительными приборами.
- Соблюдать руководства по эксплуатации соответствующих измерительных приборов.

ОПАСНОСТЬ !

Перед каждым пуском новой системы в эксплуатацию или перед повторным вводом ее в работу после ремонта или переоборудования необходимо обеспечить:

- надлежащее завершение всех работ по установке и монтажу!
- ввод в эксплуатацию только квалифицированным персоналом (см. раздел 2.3).
- правильное рабочее положение арматуры.
- установку или восстановление имеющихся защитных устройств.



8.0 Уход и техническое обслуживание

Объем и интервалы проведения технического обслуживания должны быть определены эксплуатационником с учетом рабочих условий. (см. "TRB 700").

- Резьба шпинделя должна быть всегда смазанной.

Смазочное средство: например, Berulub HYDROHAF 2

можно заказать у фирмы: CARL BECHEM GmbH, Weststraße 120, D-58089 Hagen
или другое подходящее для этого назначения
смазочное средство.

ПРЕДУПРЕЖДЕНИЕ ! Постоянно следить за совместимостью смазочного средства с рабочей средой.



9.0 Причины и возможности устранения неисправностей

В случае возникновения неисправностей, касающихся рабочих характеристик, следует проверить, чтобы работы по монтажу и настройке были действительно проведены и завершены в соответствии с данной инструкцией по эксплуатации. Принять во внимание положения "TRB 700".

Сравнить данные по материалу, давлению, температуре и направлению потока со схемой прокладки системы трубопроводов. Кроме того, необходимо проверить соответствие рабочих условий с техническими данными, указанными в техническом паспорте или на заводской табличке.

ОПАСНОСТЬ!

Во время поиска причин неисправностей обязательно выполнить требования правил техники безопасности.

Если неисправности не могут быть устранены с помощью нижеследующей таблицы "**ПЛАН ОБНАРУЖЕНИЯ НЕИСПРАВНОСТЕЙ**", то следует обратиться к поставщику/изготовителю.



10.0 План поиска неисправностей

Неисправность	Возможные причины	Устранение
Нет протока	Арматура закрыта	Открыть арматуру.
	Не устранены кожухи фланцев (защитные колпаки)	Устранить кожухи фланцев (защитные колпаки)
Незначительный проток	Арматура открыта недостаточно	Открыть арматуру.
	Засорение грязеуловителя	Очистить/заменить сетку. Только при снятом с системы давлении!
	Закупорка в системе трубопроводов	Проверить систему трубопроводов.
Тяжелое приведение в действие/ арматура не открывается	Неправильное направление вращения	Проверить направление вращения (против часовой стрелки обозначает открытие).
Негерметичность в зоне шпинделя	Повреждение системы EDD (эластичной двойной уплотнительной системы)	Клапан полностью открыть, чтобы разгрузить обратное уплотнение конуса системы EDD (эластичной двойной уплотнительной системы). Заменить весь клапан или лишь его верхнюю часть. Только при снятом с системы давлении!
Седло арматуры негерметичное	Неплотное закрытие	Затянуть маховик вручную без вспомогательных средств.
	Седло (поз. 1) / конус (поз. 3) повреждены инородным телом (рис. 1-4; стр. 4)	Заменить арматуру, запросить у поставщика/изготовителя.
	Слишком высокое дифференциальное давление	Проверить давление в системе установки и дифференциальное давление (макс. р 16 бар). Уменьшить давление в системе установки.
	Загрязненная рабочая среда (твердые частицы)	Прочистить арматуру. Встроить перед арматурой грязеуловитель. Только при снятом с системы давлении!
Арматура с ограничителем хода не открывается	Ограничение хода затянуто до упора шпинделя	Закрутить вверх ограничитель хода.
Поломка фланца (трубопровод-арматура)	Винты затянуты односторонне. Сопряженные фланцы не соосны	Трубопровод выверить и установить новую арматуру! Только при снятом с системы давлении!
При закрытом клапане индикатор не стоит на "0"/"0"	После изоляции трубопровода индикатор был установлен неправильно	Закрыть клапан, отвинтить колпак (поз. 23), снять маховик вместе с закрепленным на нем цифровым индикатором, индикатор установить на "0"/"0", монтаж выполнить в противоположной последовательности (см. раздел 5.2.).
Неправильная регистрация измеряемых значений	Дефектные индикации	См. раздел 5.2. Соблюдать руководства по эксплуатации соответствующих измерительных приборов.



ПРЕДУПРЕЖДЕНИЕ:

- перед началом работ по монтажу или ремонту учесть раздел 11.0!
- перед повторным вводом в эксплуатацию учесть раздел 7.0!

11.0 Демонтаж арматуры

Дополнительно к общепризнанным правилам по монтажу и "TRB 700" следует учесть следующие указания:



- снять давление с системы
- охладить рабочую среду
- опорожнить систему
- проветрить систему трубопроводов при использовании едких, горючих, агрессивных или токсичных сред
- монтажные работы разрешается выполнять только квалифицированному персоналу (см. раздел 2.3)



Техника будущего

Высококачественная арматура из Германии

ARI-Armaturen Albert Richter GmbH & Co. KG, D-33756 Schloß Holte-Stukenbrock

телефон (+49-5207) 994-0 телефакс (+49-5207) 994-158

Internet: <http://www.ari-armaturen.com>