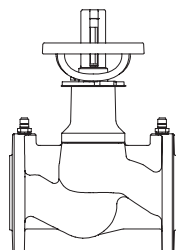


ARI-ASTRA® - Не требующий обслуживания клапан регулировки потока (до 120°C)

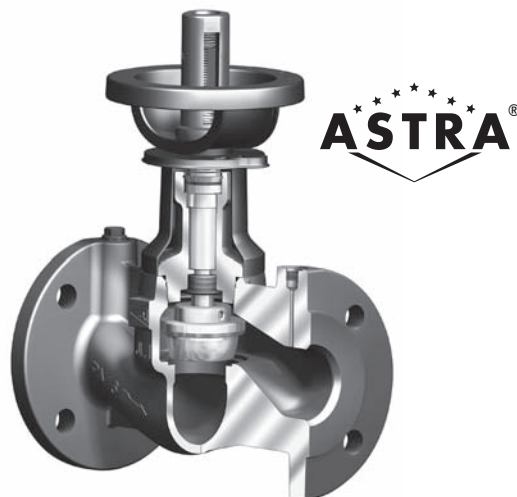
ARI-ASTRA® Plus - Не требующий обслуживания клапан регулировки потока с сальфонным уплотнением (до 175°C частично 350°C)

**ARI-ASTRA® -**
**Проходная конструкция с фланцами  
с системой двойного эластичного уплотнения (EDD)**

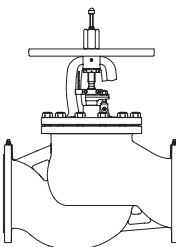
- не требует тех. обслуживания
- мягкое уплотнение
- система двойного эластичного уплотнения (EDD)
- изолирующая крышка с блокировкой точки росы
- уплотнение верхней части затвора
- Цифровой индикатор


 Серый литейный чугун  
**Фиг. 020**  
 (DN15-200)

Стр. 2


**Фиг. 020 - ARI-ASTRA®**
**ARI-ASTRA® -**
**Проходная конструкция с фланцами  
с сальниковым уплотнением**

- не требует тех. обслуживания
- мягкое уплотнение
- Сальниковое уплотнение
- изолирующая крышка с блокировкой точки росы
- уплотнение верхней части затвора
- Индикатор хода


 Серый литейный чугун  
**Фиг. 042**  
 (DN250-400)

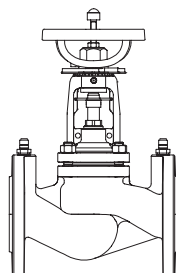
Стр. 3



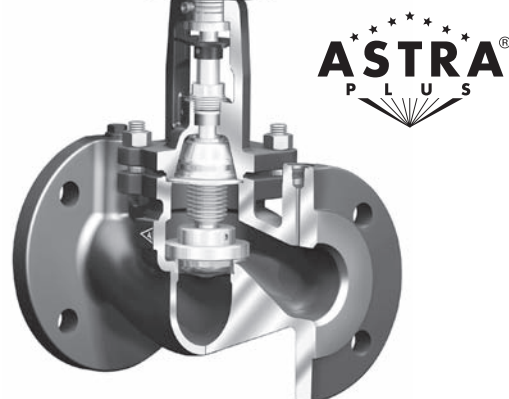
Цифровой индикатор

**ARI-ASTRA® Plus -**
**Проходная конструкция с фланцами  
с сальфонным уплотнением**

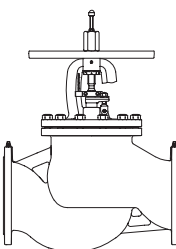
- контрольный номер ОТН: 088-945053
- не требует тех. обслуживания
- Металлическое уплотнение
- утопленный смазочный ниппель
- Сильфон
- Цифровой индикатор


 Чугун с шаровидным графитом  
**Фиг. 042**  
 (DN15-200)

Стр. 4


**Фиг. 042 - ARI-ASTRA® Plus**
**ARI-ASTRA® Plus -**
**Проходная конструкция с фланцами  
с сальниковым уплотнением**

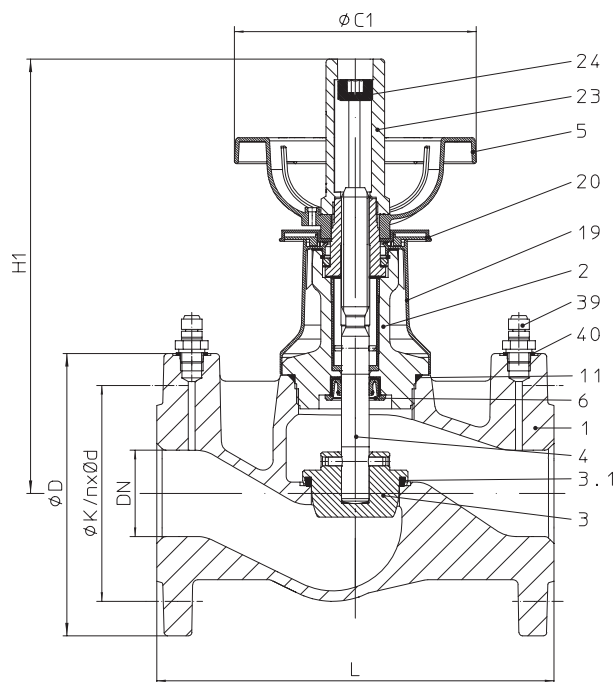
- Металлическое уплотнение
- Сальниковое уплотнение
- Индикатор хода


 Чугун с шаровидным графитом  
**Фиг. 042**  
 (DN250-400)

Стр. 5

**Особенности:**

- индикатор положения
- Ограничитель хода
- неподнимающийся маховик
- защита от перекручивания для всех номинальных диаметров
- шпindel с внешней ходовой резьбой
- без содержания фтористо-хлористого углеводорода (FCKW) и полихлорированного дифенила (PCB)
- возможна полная изоляция в соответствии с Положениями об экономии энергии (EnEV)
- интегрированные штуцеры для измерения давления в стандартном исполнении

**Проходной клапан регулировки потока с фланцами и системой двойного эластичного уплотнения (EDD) (Серый литейный чугун)**


Фигура	Номинальное давление	Материал	Номинальный диаметр
12.020	PN 16	EN-JL1040	DN15-200

Просьба учитывать ограничения при больших перепадах давления! (см. Ниже)  
(макс. доп. ΔP см. Приложение: Характеристики расхода)

**Рабочая температура: от -10°C до +120°C (кратковременно до +130°C)**  
Модель с цифровым индикатором из пластмассы

**Области применения**

отопительные установки, установки кондиционирования воздуха и т. п.  
(Другие области применения - по запросу)

**Некоторые из возможных рабочих сред**

холодная, подогретая и горячая вода, вода с антифризом и т. п.  
(прочие рабочие среды - по запросу)

**Перечень деталей**

Дет.	Обозначение	Фиг. 12.020 DN15-80	Фиг. 12.020 DN100-200
1	Корпус	EN-JL1040, EN-GJL-250	
2	Колпак	EN-JL1040, EN-GJL-250	
3	Затвор *	11SMnPb30+C (цинковое микрослойное покрытие)	≤ DN150: 11SMnPb30+C (цинковое микрослойное покрытие) DN200: C45E, 1.1191 (цинковое микрослойное покрытие)
3.1	Мягкое уплотнение	PTFE +25% C	
4	Шпиндель	X20Cr13+QT, 1.4021+QT (полированный)	
5	Маховик *	≤ DN50: PA 6 > DN50: DC01, 1.0330 (покрытие)	DC01, 1.0330 (покрытие)
6	Уплотнение	EPDM70 (система двойного эластичного уплотнения (EDD))	
11	Уплотнительное кольцо *	EPDM	
11	Уплотнительная прокладка *	--	чистый графит (с прослойкой из хромоникелевой стали)
19	Изоляционный колпачок	PA 6.6	
20	Индикатор (Цифровой) *	ABS	
23	Колпачок для ограничителя хода *	PA 6.6	
39	Штуцеры для измерения давления (G1/4")	Латунь	
40	Уплотнение	Арамидные волокна	

\* запасные части

Соблюдайте требования, содержащиеся в нормативной и технической документации!

Инструкции по эксплуатации можно заказать по телефону (+49 52 07) 994-0 или факсу (+49 52 07) 994-158 или 159.

В системах, отвечающих требованиям TRD 110, не допускается применение арматуры ARI из EN-JL1040.

Инженер-конструктор установки отвечает за правильность выбора запорно-регулирующей арматуры.

**Габаритные размеры**

Номинальный диаметр	(мм)	15	20	25	32	40	50	65	80	100	125	150	200
L	(мм)	130	150	160	180	200	230	290	310	350	400	480	600
H1	(мм)	215	215	215	215	255	255	315	335	370	400	450	540
ØA	(мм)	60	60	60	60	60	60	60	87	87	87	87	87
ØC1	(мм)	110	110	110	110	140	140	180	180	180	180	180	210
Ход	(мм)	20	20	20	20	30	30	40	48	48	54	70	90
Begrenzung ΔP	(бар)	16	16	16	16	16	16	16	16	16	16	16	14
Значение Kvs	(м³/ч)	4,5	6,6	9,8	15,1	24,9	48,5	74,4	111	165	242	372	704
Значение Zeta	--	4	5,9	6,5	7,3	6,6	4,2	5,1	5,3	5,9	6,7	5,8	5,2
Z-значения по VDMA 24423		0,44	0,63	0,54	0,52	0,47	0,36	0,30	0,37	0,27	0,23	0,23	0,23

Значения коэффициентов Zeta определены с допуском на расчетное значение Kv по нормам VDI/VDE 2173

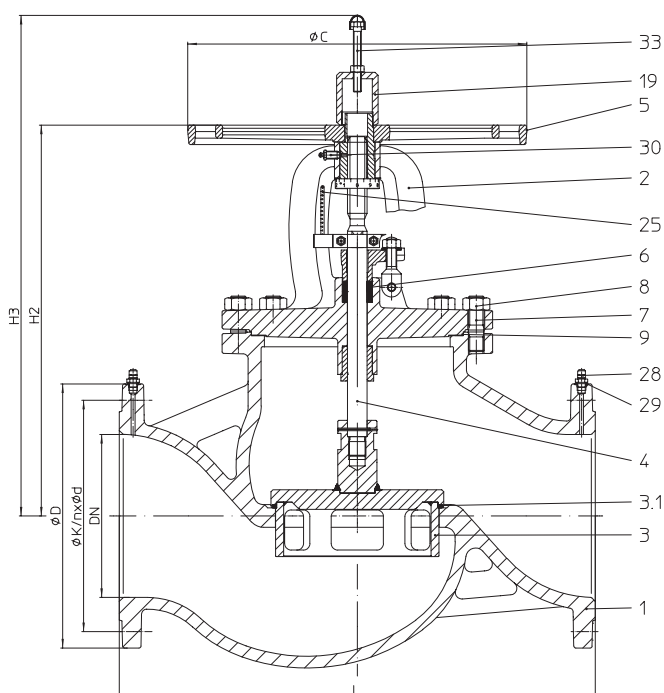
Диаметр штурвала ≥ DN100 при Δp ≥ 10 бар соблюдать ARI-TL 0060000065

стандартные размеры фланцев см. на стр. 7

Монтажная длина FTF Базовой серии 1 согласно DIN EN 558

**Масса**

Номинальный диаметр	(мм)	15	20	25	32	40	50	65	80	100	125	150	200
12.020	(кг)	3,5	4,1	4,8	6,6	9	11,5	18,5	24,5	40	79	91	170

**Пропускной клапан регулировки потока с фланцами и сальниковым уплотнением (Серый литейный чугун)**


Фигура	Номинальное давление	Материал	Номинальный диаметр
12.042	PN 16	EN-JL1040	DN250-400

**Просьба учитывать ограничения при больших перепадах давления!** (см. Ниже)  
(макс. доп. ΔP см. Приложение: Характеристики расхода)

**Диапазон рабочих температур: -10°C до +200°C**  
Модель с индикатором хода

**Области применения**

отопительные установки, установки кондиционирования воздуха и т. п.  
(Другие области применения - по запросу)

**Некоторые из возможных рабочих сред**

холодная, подогретая и горячая вода, вода с антифризом и т. п.  
(прочие рабочие среды - по запросу)

**Перечень деталей**

Дет.	Обозначение	Фиг. 12.020 DN250-400
1	Корпус	EN-JL1040, EN-GJL-250
2	Дугообразная крышка	EN-JL1040, EN-GJL-250
3	Затвор *	P265 GH, 1.0425 / G19 9 Nb Si, 1.4551
3.1	Мягкое уплотнение	PTFE +25% C
4	Шпindelь *	X20Cr13+QT, 1.4021+QT (полированный)
5	Маховик	EN-JL1040, EN-GJL-250 (покрытие)
6	Сальниковая набивка *	чистый графит
7	Шпилька	25CrMo4, 1.7218
8	Шестигранные гайки	C35E, 1.1181
9	Уплотнительная прокладка *	чистый графит (с прослойкой из хромоникелевой стали)
19	Защитный колпачок	11SMnPb30+C (покрытие)
25	Индикатор (Индикатор хода)	Al
28	Штуцеры для измерения давления (G1/4")	Латунь
29	Уплотнение	Арамидные волокна
30	Фиксирующее устройство	St - A3G
33	Ограничитель хода	4.6 - A2T

\* запасные части

Соблюдайте требования, содержащиеся в нормативной и технической документации!

Инструкции по эксплуатации можно заказать по телефону (+49 52 07) 994-0 или факсу (+49 52 07) 994-158 или 159.

В системах, отвечающих требованиям TRD 110, не допускается применение арматуры ARI из EN-JL1040.

Инженер-конструктор установки отвечает за правильность выбора запорно-регулирующей арматуры.

**Габаритные размеры**

Номинальный диаметр	(мм)	250	300	350	400
L	(мм)	730	850	980	1100
H2	(мм)	600	685	775	790
H3	(мм)	785	890	1035	1050
ØC2	(мм)	520	520	640	640
Ход	(мм)	66	84	84	91
Begrenzung ΔP	(бар)	9	6	4,5	3,5
Значение Kvs	(м³/ч)	812	1380	1651	2383
Значение Zeta	--	9,5	6,8	8,8	7,2

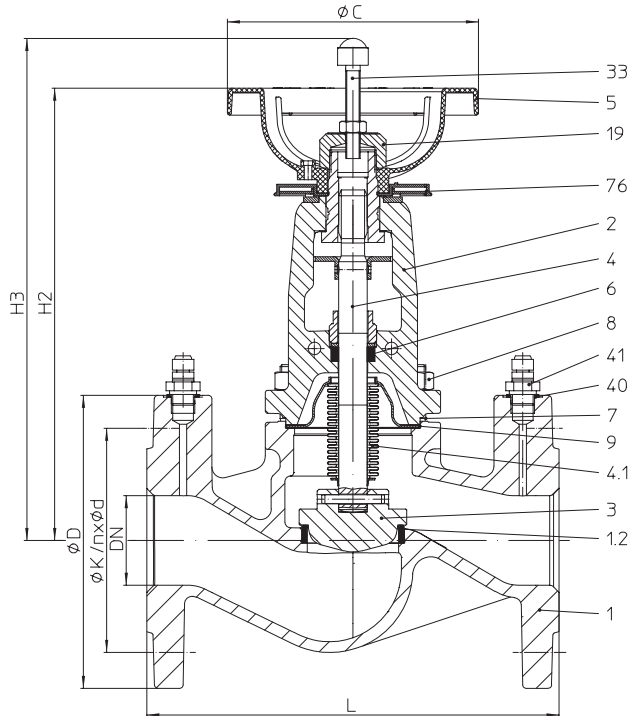
Значения коэффициентов Zeta определены с допуском на расчетное значение Kv по нормам VDI/VDE 2173

стандартные размеры фланцев см. на стр. 7

Монтажная длина FTF Базовой серии 1 согласно DIN EN 558

**Масса**

Номинальный диаметр	(мм)	250	300	350	400
12.042	(кг)	265	360	535	765

**Проходной клапан регулировки потока с фланцами и сильфонным уплотнением (Чугун с шаровидным графитом)**


Фигура	Номинальное давление	Материал	Номинальный диаметр
22.042	PN 16	EN-JS1049	DN15-200

Просьба учитывать ограничения при больших перепадах давления! (см. Ниже)  
(макс. доп. ΔP см. Приложение: Характеристики расхода)

**Диапазон рабочих температур: -10°C до +175°C**  
 Модель с цифровым индикатором из пластмассы (DN15-150)

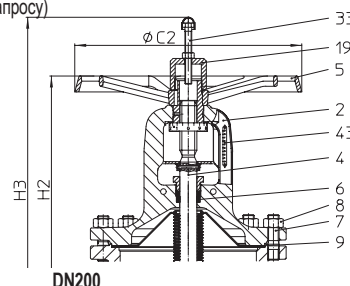
**Диапазон рабочих температур: -10°C до +350°C**  
 Модель с индикатором хода (DN200)  
 (Модель с индикатором хода DN 15-150 опционально)

**Области применения**

отопительные установки, установки кондиционирования воздуха и т. п.  
 (Другие области применения - по запросу)

**Некоторые из возможных рабочих сред**

холодная, подогретая и горячая вода, вода с антифризом и т. п.  
 (прочие рабочие среды - по запросу)


**Перечень деталей**

Дет.	Обозначение	Фиг. 22.042 (DN15-150)	Фиг. 22.042 (DN200)
1	Корпус	EN-JS1049, EN-GJS-400-18U-LT	
1.2	Седельное кольцо	X20Cr13+QT, 1.4021+QT	
2	Дугообразная крышка	EN-JS1049, EN-GJS-400-18U-LT	
3	Затвор *	X20Cr13+QT, 1.4021+QT	
4	Шпиндель *	X20Cr13+QT, 1.4021+QT (полированный)	
4.1	Сильфон	X6CrNiMoTi17-12-2, 1.4571	
5	Маховик	≤ DN80: PA 6 > DN80: DC01, 1.0330 (покрытие)	EN-JL1040, EN-GJL-250 (покрытие)
6	Сальниковая набивка *	чистый графит	
7	Шпилька	25CrMo4, 1.7218	
8	Шестигранные гайки	C35E, 1.1181	
9	Уплотнительная прокладка	чистый графит (с прослойкой из хромоникелевой стали)	
19	Защитный колпачок	11SMnPb30+C, 1.0718+C (покрытие)	
33	Ограничитель хода	4.6 - A2T / 8 - A2T	
40	Уплотнение	Арамидные волокна	
41	Штуцеры для измерения давления (G1/4")	Латунь	
43	Индикатор (Индикатор хода)	-- (опционально)	Al
76	Индикатор (Цифровой) *	ABS	--

\* запасные части

Соблюдайте требования, содержащиеся в нормативной и технической документации!

Инструкции по эксплуатации можно заказать по телефону (+49 52 07) 994-0 или факсу (+49 52 07) 994-158 или 159.

На точность изготовления действует допуск по TRB 801 № 45

Инженер-конструктор установки отвечает за правильность выбора запорно-регулирующей арматуры.

**Габаритные размеры**

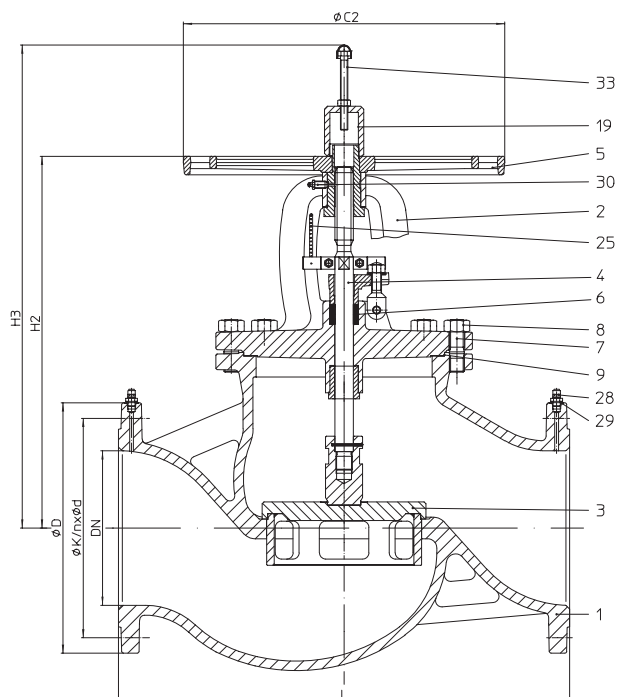
Номинальный диаметр	(мм)	15	20	25	32	40	50	65	80	100	125	150	200
L	(мм)	130	150	160	180	200	230	290	310	350	400	480	600
H2	(мм)	225	225	235	235	255	255	270	290	380	405	435	520
H3	(мм)	240	240	245	245	275	275	295	315	425	465	495	625
ØC	(мм)	140	140	140	140	140	140	140	140	210	210	210	400
Ход	(мм)	6	6	8	8	13	13	16	20	25	32	40	50
Begrenzung ΔP	(бар)	16	16	16	16	16	16	16	16	16	16	16	14
Значение Kvs	(м³/ч)	5,04	6,06	8,72	14	27	33,2	55,4	89,5	125	224	330	570
Значение Zeta	--	3,2	7	8,2	8,5	5,6	9,1	9,3	8,2	10,2	7,8	7,4	7,9

Значения коэффициентов Zeta определены с допуском на расчетное значение Kv по нормам VDI/VDE 2173 стандартные размеры фланцев см. на стр. 7

Монтажная длина FTF Базовой серии 1 согласно DIN EN 558

**Масса**

Номинальный диаметр	(мм)	15	20	25	32	40	50	65	80	100	125	150	200
22.042	(кг)	4	5	6,1	7,2	8,7	10,8	14,9	20,7	32,4	51,6	74	147

**Пропускной клапан регулировки потока с фланцами и сальниковым уплотнением (Чугун с шаровидным графитом)**


Фигура	Номинальное давление	Материал	Номинальный диаметр
22.042	PN 16	EN-JS1049	DN250-400

**Просьба учитывать ограничения при больших перепадах давления! (см. Ниже)**  
 (макс. доп. ΔP см. Приложение: Характеристики расхода)

**Диапазон рабочих температур: -10°C до +350°C**  
 Модель с индикатором хода

**Области применения**

отопительные установки, установки кондиционирования воздуха и т. п.  
 (Другие области применения - по запросу)

**Некоторые из возможных рабочих сред**

холодная, подогретая и горячая вода, вода с антифризом и т. п.  
 (прочие рабочие среды - по запросу)

**Перечень деталей**

Дет.	Обозначение	Фиг. 22.042 (DN250-400)
1	Корпус	EN-JS1049, EN-GJS-400-18U-LT
1.2	Седельное кольцо	X20Cr13+QT, 1.4021+QT
2	Дугообразная крышка	EN-JS1049, EN-GJS-400-18U-LT
3	Затвор *	P265 GH, 1.0425 / G19 9 Nb Si, 1.4551
4	Шпindelь *	X20Cr13+QT, 1.4021+QT (полированный)
5	Маховик	EN-JL 1040, EN-GJL-250 (покрытие)
6	Сальниковая набивка *	чистый графит
7	Шпилька	25CrMo4, 1.7218
8	Шестигранные гайки	C35E, 1.1181
9	Уплотнительная прокладка *	чистый графит (с прослойкой из хромоникелевой стали)
19	Защитный колпачок	11SMnPb30+C, 1.0718+C (покрытие)
25	Индикатор (Индикатор хода)	Al
28	Штуцеры для измерения давления (G1/4")	Латунь
29	Уплотнение	Арамидные волокна
30	Фиксирующее устройство	St - A3G
33	Ограничитель хода	4.6 - A2T / 5 - A2T

\* запасные части

Соблюдайте требования, содержащиеся в нормативной и технической документации!

Инструкции по эксплуатации можно заказать по телефону (+49 52 07) 994-0 или факсу (+49 52 07) 994-158 или 159.

На точность изготовления действует допуск по TRB 801 № 45

Инженер-конструктор установки отвечает за правильность выбора запорно-регулирующей арматуры.

**Габаритные размеры**

Номинальный диаметр	(мм)	250	300	350	400
L	(мм)	730	850	980	1100
H2	(мм)	600	685	775	790
H3	(мм)	785	890	1035	1050
ØC2	(мм)	520	520	640	640
Ход	(мм)	66	84	84	91
Begrenzung ΔP	(бар)	9	6	4,5	3,5
Значение Kvs	(м³/ч)	812	1380	1651	2383
Значение Zeta	--	9,5	6,8	8,8	7,2

Значения коэффициентов Zeta определены с допуском на расчетное значение Kv по нормам VDI/VDE 2173

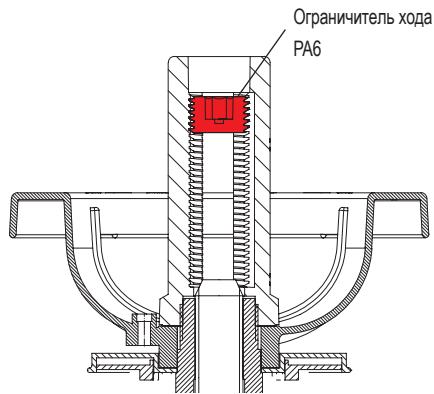
стандартные размеры фланцев см. на стр. 7

Монтажная длина FTF Базовой серии 1 согласно DIN EN 558

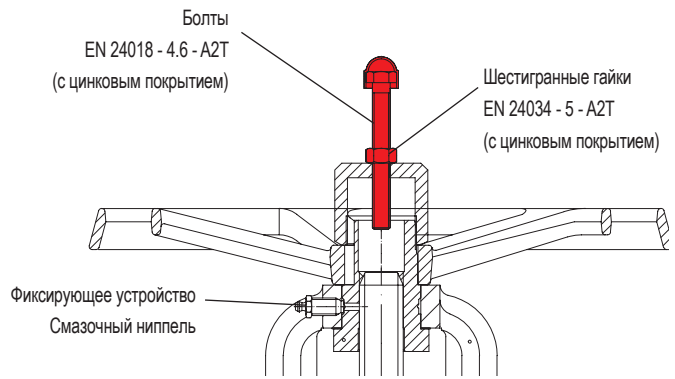
**Масса**

Номинальный диаметр	(мм)	250	300	350	400
22.042	(кг)	265	360	535	620

ASTRA®

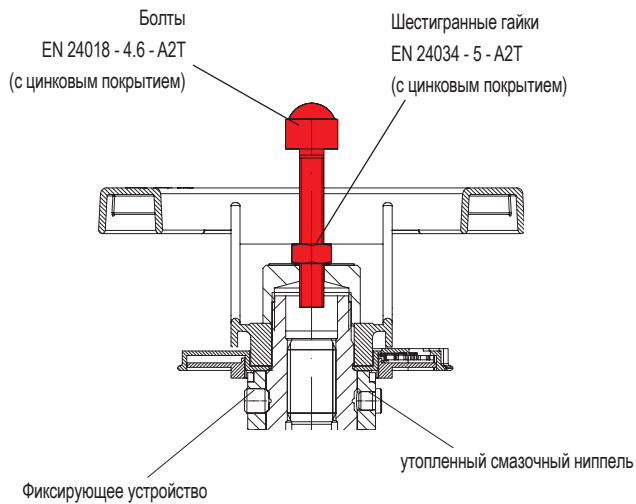


Ограничитель хода DN15-200

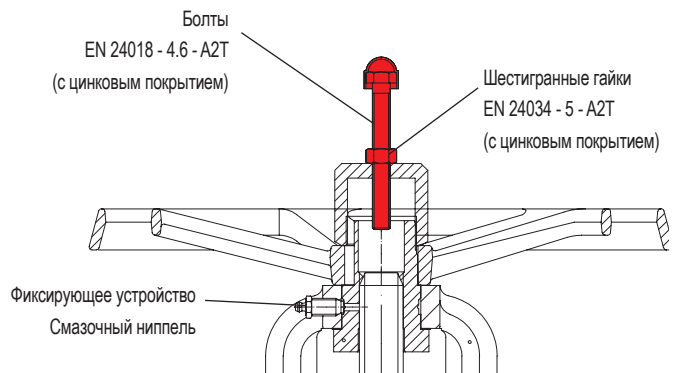


Ограничитель хода, Фиксирующее устройство DN250-400

ASTRA® Plus



Ограничитель хода, Фиксирующее устройство DN15-150



Ограничитель хода, Фиксирующее устройство DN200-400

**Стандартные размеры фланцев**

Фланец согласно DIN EN 1092-2 (Отверстия фланцев/допуски толщины согласно DIN2533)

DN	15	20	25	32	40	50	65	80	100	125	150	200	250	300	350	400
PN16 ØD	(мм) 95	105	115	140	150	165	185	200	220	250	285	340	405	460	520	580
PN16 ØK	(мм) 65	75	85	100	110	125	145	160	180	210	240	295	355	410	470	525
PN16 n x Ød	(мм) 4x14	4x14	4x14	4x18	4x18	4x18	4x18	8x18	8x18	8x18	8x22	12x22	12x26	12x26	16x26	16x30

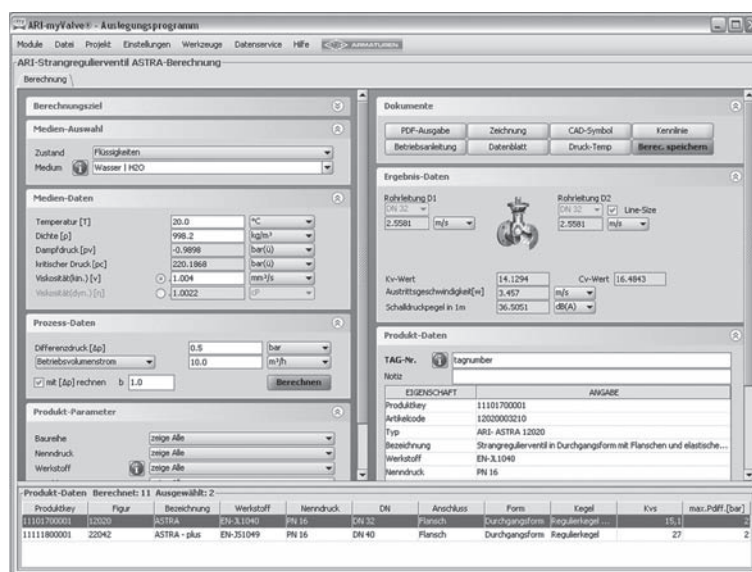
**Номинальное давление/температура согласно DIN EN 1092-2**

Материал		-10°C до 120°C	150°C	200°C	250°C	300°C	350°C
EN-JL1040	PN16 (бар)	16	14,4	12,8	11,2	9,6	--
EN-JS1049	PN16 (бар)	16	15,5	14,7	13,9	12,8	11,2

Промежуточные значения макс. допустимого рабочего давления можно определить путем линейной интерполяции между последовательно низким и высшим значением температуры данной таблицы температур/давлений.

**Внимание: Просьба учитывать диапазон рабочих температур!**

- 12.020** -10°C до +120°C (кратковременно до +130°C)  
 Модель с цифровым индикатором из пластмассы (DN15-200)
- 12.042** -10°C до +200°C  
 Модель с индикатором хода (DN250-400)
- 22.042** -10°C до +175°C  
 Модель с цифровым индикатором из пластмассы (DN15-150)  
 -10°C до +350°C  
 Модель с индикатором хода (DN200-400)  
 (Модель с индикатором хода DN15-150 опционально)


**myValve® - Программа расчета клапана**
**Состав программы:**
**Модуль ARI-Клапаны регулировки потока ASTRA/ASTRA-Plus**

- Расчет и выбор размера клапана при заданной температуре, расходе и рабочем давлении

**Среда:**
**Интегрированная медиендатебанк (über 160 Stoffe) с Zuständen:**

- Пары/газы
- Пар (насыщенный и перегретый)
- Жидкости

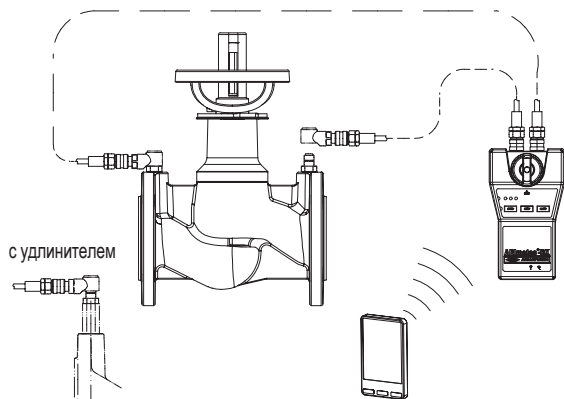
Параметры некоторых сред могут быть отредактированы и возможен выбор дополнительной информации.

**Особенности:**

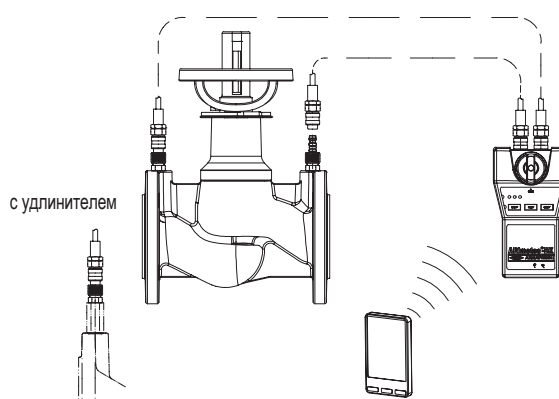
- Обработка расчетных данных и предложенных вариантов, включая чертежи, для каждого проекта и его отдельных позиций (Tag)
- Выдача расчетных данных и предложенных вариантов в формате PDF
- Предложенные варианты могут быть использованы для прямого размещения заказа
- Возможность выбора единиц измерения в системе SI и ANSI с непосредственным перерасчетом при переключении
- Расчеты в избыточном и абсолютном давлении
- Все перепускные клапаны ARI заложены в базу данных
- Прямой доступ к технической документации, инструкциям по эксплуатации, диаграммам температур/давлений и чертежам по всем предложенным вариантам
- Возможен доступ к программе в локальной сети (нет необходимости в инсталляции для отдельных пользователей)

**Системные требования:**


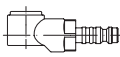
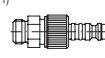
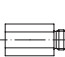
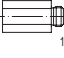

Системы Windows, Linux, итд.

**Измерительный прибор ARImetec®-DX**


Исполнение 1



Исполнение 2

DN			15 - 25	32 - 40	50 - 80	100 - 400
Исполнение 1	Патрубок измерения давления с уплотнением (стандартное исполнение)		•	•	•	•
	Адаптер для патрубка измерения давления		используется только для измерений			
Исполнение 2	Измерительный клапан с уплотнением				•	•
A	Удлинитель 40 mm			•	•	•
B	Комбинации для изоляции в соответствии с положением по экономии энергии - EпEV	 <sup>1)</sup>		•	•	
C		 <sup>1)</sup> 2 x Удлинитель А				•

<sup>1)</sup> Резьбовая сторона для присоединения к корпусу клапана

**Диапазон рабочих температур:**  
 Вспомогательное оборудование макс. +90°C  
 Измерения при T макс. +90°C

**При заказе укажите**

- Номер фигуры
- Номинальное давление
- Номинальный диаметр
- Специальное исполнение / вспомогательные устройства

**Пример:**

Фигура 12.020; Номинальное давление PN16; Номинальный диаметр DN 100.

Если предполагается эксплуатация  
 во взрывоопасной зоне (ATEX), ука-  
 жите это при заказе

Габариты в мм  
 Масса в кг  
 1 бар  $\hat{=}$  10<sup>5</sup> Pa  $\hat{=}$  0,1 МПа  
 Kvs в м<sup>3</sup>/ч