



figura

445

przyłącza  
kształtkołnierzowe  
skośny

## ZAWÓR BALANSOWY



materiał kadłuba	ciśnienie nominalne	średnica nominalna	max. temperatura
A żeliwo szare	C 16 bar	DN 65-300	150°C



zgodnie z dyrektywą ciśnieniową 97/23/EC

### CECHY

- wysoki stopień szczelności (klasa szczelności - A wg EN - 12266 - 1)
- zwarta zabudowa
- bezpieczny ekologicznie
- próby i badania wg EN - 12266 - 1
- kołnierze owiercone wg EN 1092-2
- długość zabudowy wg EN 558-1 szereg 1

### ZASTOSOWANIE

- instalacje wody przemysłowej zimnej i gorącej
- ciepłownictwo
- technologie przemysłowe
- chłodnictwo i klimatyzacje



figura

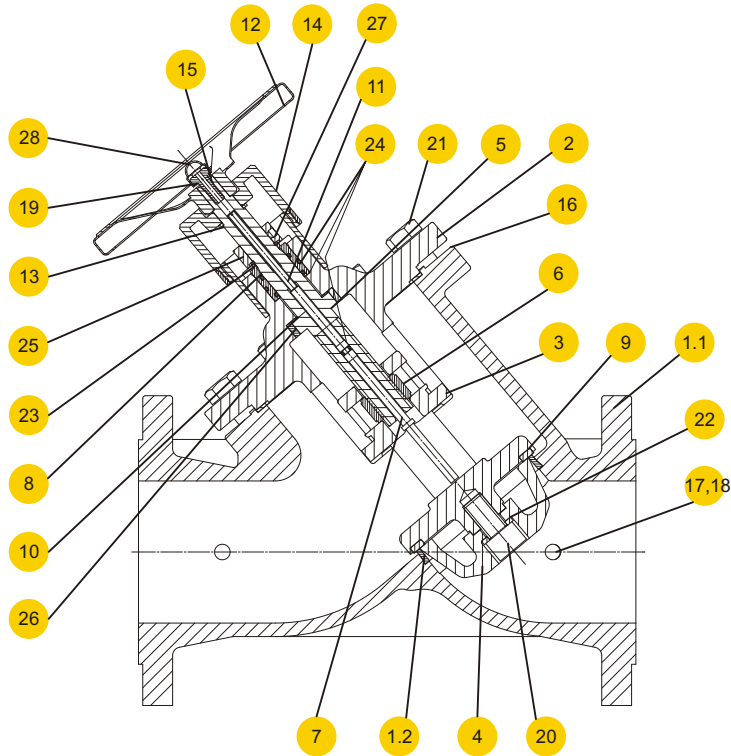
445

przyłącza  
kształt

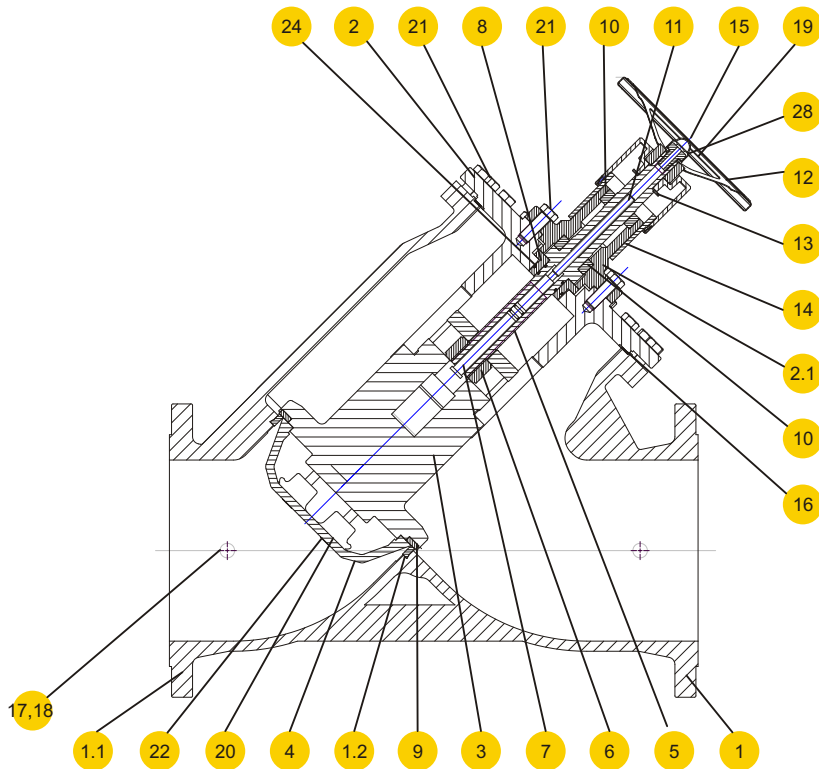
kołnierzowe  
skośny

**MATERIAŁY**

DN 65-150



DN 200-300



Zastrzega się prawo do zmian konstrukcyjnych.

Wydanie 04/2010



figura

445

przyłącza  
kształtkołnierzowe  
skośny

## MATERIAŁY

	materiał kadłuba	A	
		78	76
	wykonanie		
1.1	kadłub	EN-GJL-250 JL 1040	
1.2	pierścień kadłuba	X12Cr13 1.4006	
2	pokrywa	EN-GJL-250 JL 1040	
2.1	pokrywa górna	-----	EN-GJL-250 JL 1040
3	uchwyt grzyba	EN-GJL-250 JL 1040	
4	grzyb regulujący	EN-GJL-250 JL 1040	
5	trzcina	CuZn40Pb2	
6	nakrętka	CuZn39Pb2	
7	zderzak	CuZn37	
8	tulejka	CuZn39Pb2	
9	uszczelka grzyba	PTFE	EPDM
10	podkładka (tulejka)	CuZn37	CuSn11P-C
11	wkręt	X5CrNi18-10 1.4301	
12	kółko ręczne	stal węglowa epoksydowana	
13	podkładka	CuZn37	
14	wskaźnik cyfrowy	ABS	
15	podkładka	stal węglowa + ocynk	
16	uszczelka pokrywy	Grafit Cr-Ni	
17	korek *	C35E 1.1181	
18	uszczelka korka	plyta karbamidowo-kauczukowa	
19	śruba z łbem 6 kt.	8.8	
20	śruba z łbem walcowym	8.8	
21	śruba z łbem 6 kt.	8.8	
22	uszczelka płaska	Cu	
23	pierścień osadczy	stal węglowa	-----
24	pierścienie uszczelniające O-ring	VITON	
25	tulejka zabezpieczająca	CuZn37	-----
26	tulejka prowadząca	CuSn11P-C	-----
27	wkręt	stal węglowa	-----
28	kołpak ochronny	PE	
	max. temperatura	150°C	

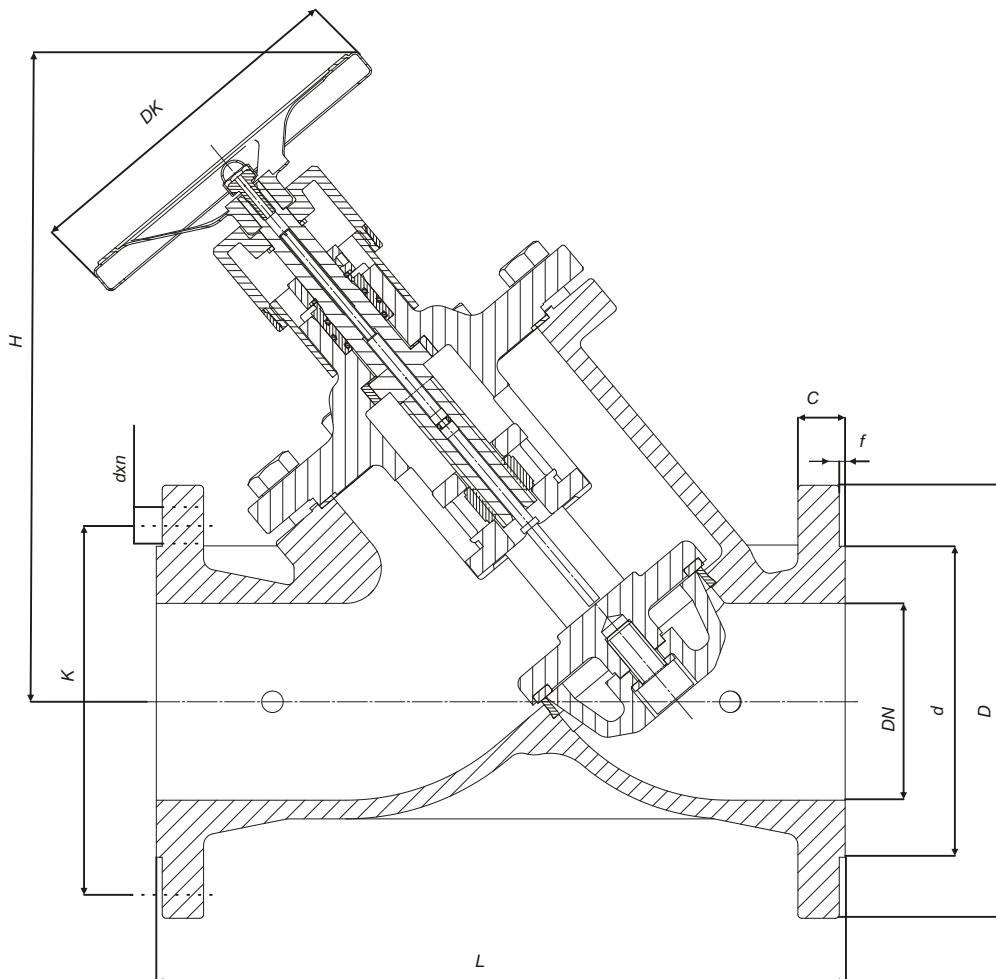


figura

445

przyłącza  
kształtkołnierzowe  
skośny

## WYMIARY



DN	L	D	K	d	Dk	d	n	H	h	Kv	
mm								mm		m <sup>3</sup> /h	kg
65	290	185	145	118	150	19	4	300	40	96,9	20,5
80	310	200	160	132	150	19	8	330	45	148,9	25,3
100	350	220	180	156	175	19	8	335	50	234,6	35,0
125	400	250	210	184	175	19	8	355	50	370,8	50,0
150	480	285	240	211	200	23	8	405	60	500,6	73,5
200	600	340	295	266	300	23	12	580	80	855,6	147,0
250	730	405	355	319	300	28	12	655	100	1384,8	215,0
300	850	460	410	370	300	28	12	640	100	1787,4	280,0

h - skok grzyba w [mm]

Zastrzega się prawo do zmian konstrukcyjnych.

Wydanie 04/2010

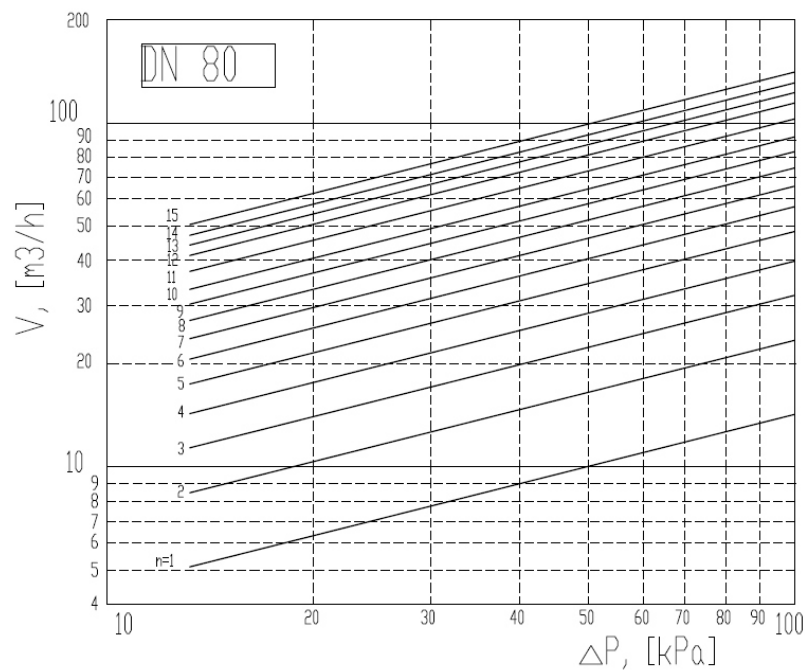
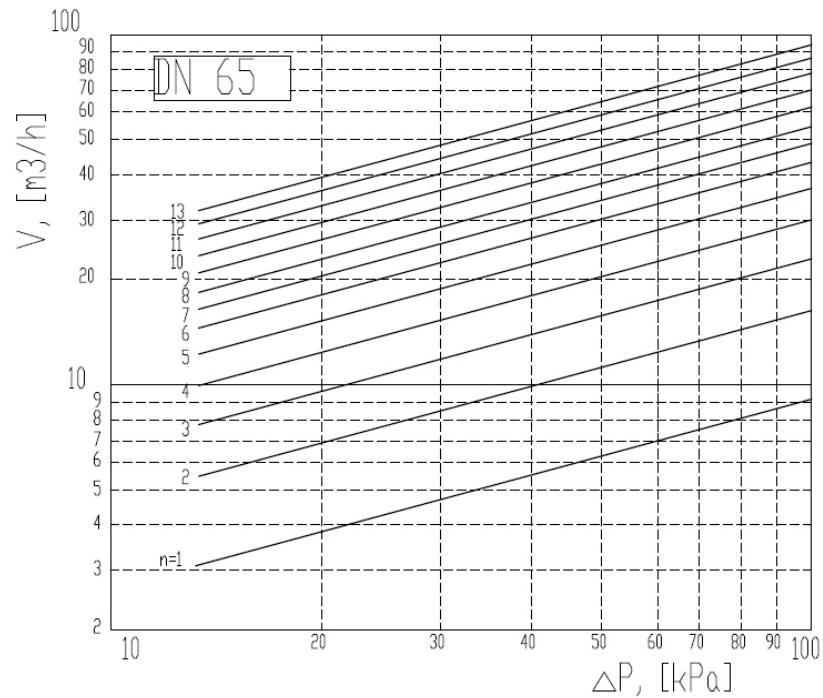


figura

445

przyłącza  
kształtkołnierzone  
skośny

## CHARAKTERYSTYKI HYDRAULICZNE DN65 i DN80



V - natężenie przepływu/ flow rate  
 $\Delta P$  - spadek ciśnienia/ pressure drop  
n - ilość obrotów kółka ręcznego/ turn mange of hand-wheel



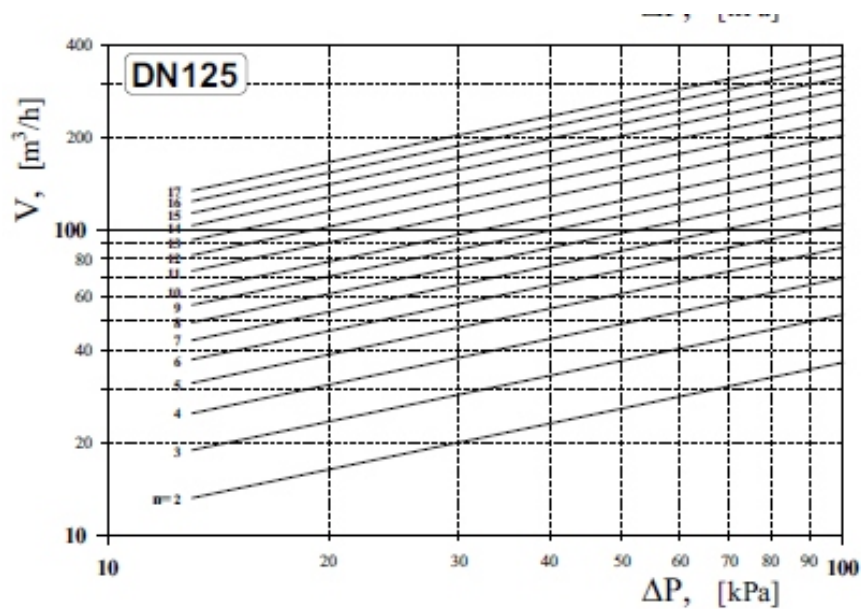
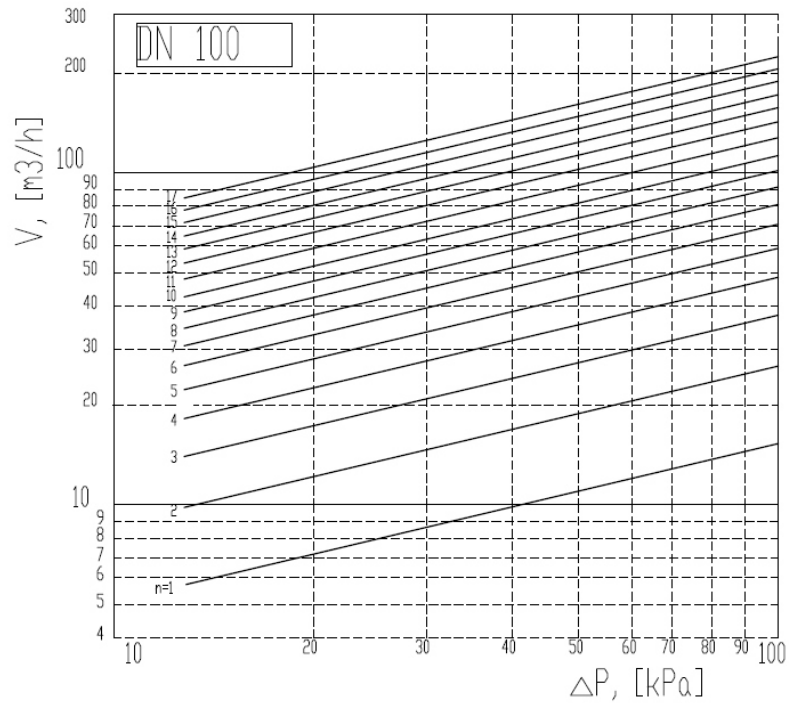
figura

445

przyłącza  
kształt

kołnierzowe  
skośny

CHARAKTERYSTYKI HYDRAULICZNE DN100 i DN125



V - natężenie przepływu/ *flow rate*  
 $\Delta P$  - spadek ciśnienia/ *pressure drop*  
n - ilość obrotów kółka ręcznego/ *turn mange of hand-wheel*



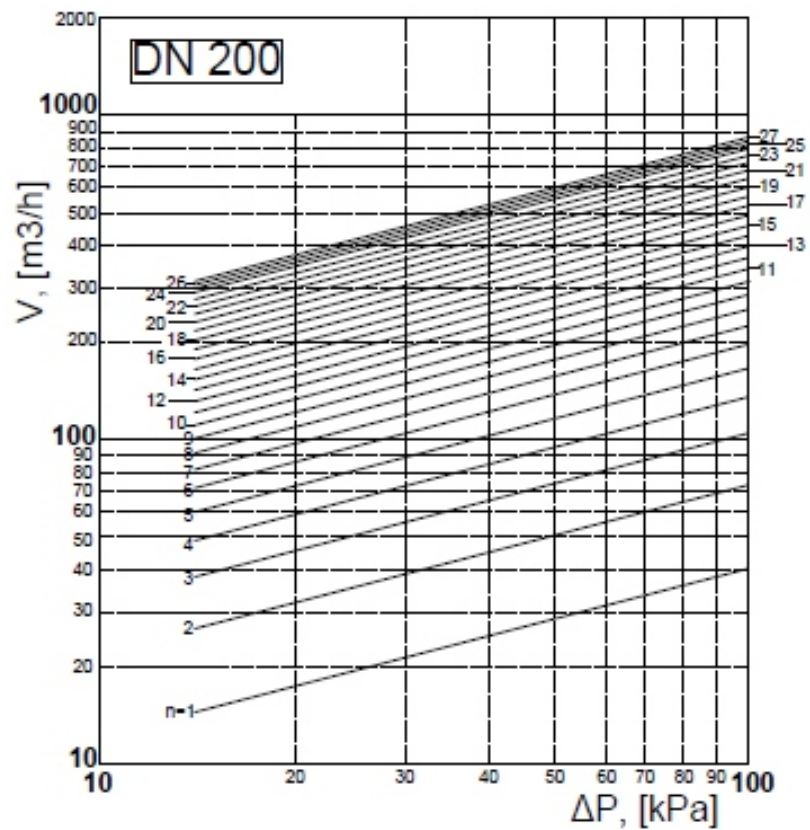
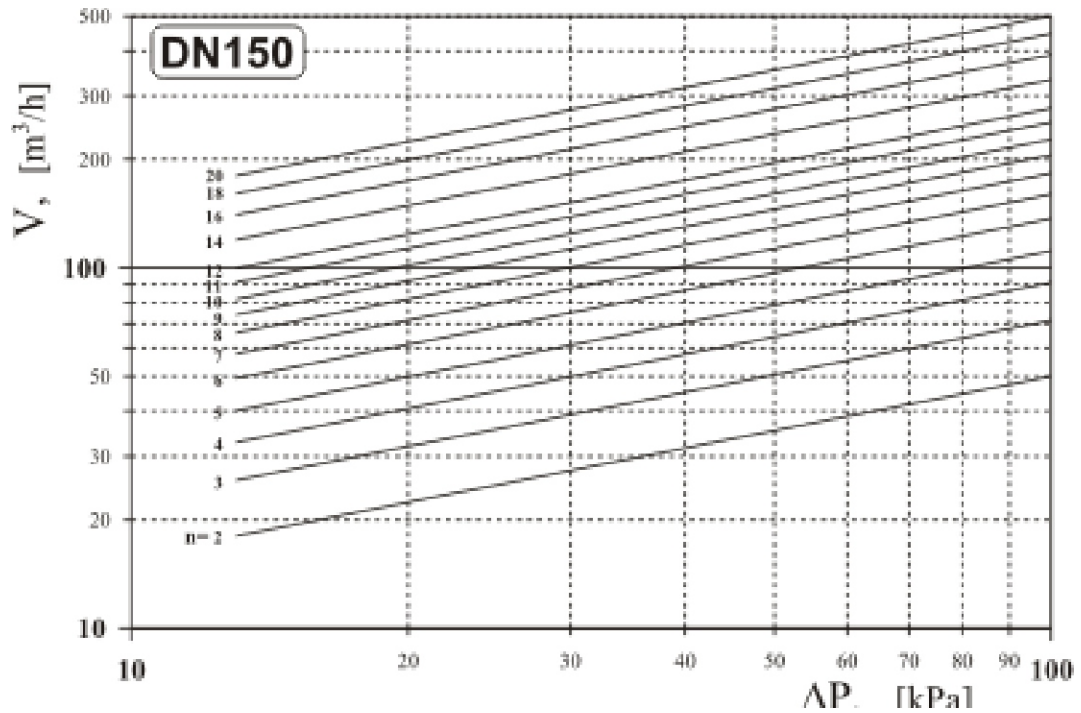
figura

445

przyłącza  
kształt

kołnierzowe  
skośny

CHARAKTERYSTYKI HYDRAULICZNE DN150 i DN200





figura

445

przyłącza  
kształt

kołnierzowe  
skośny

CHARAKTERYSTYKI HYDRAULICZNE DN250 i DN300

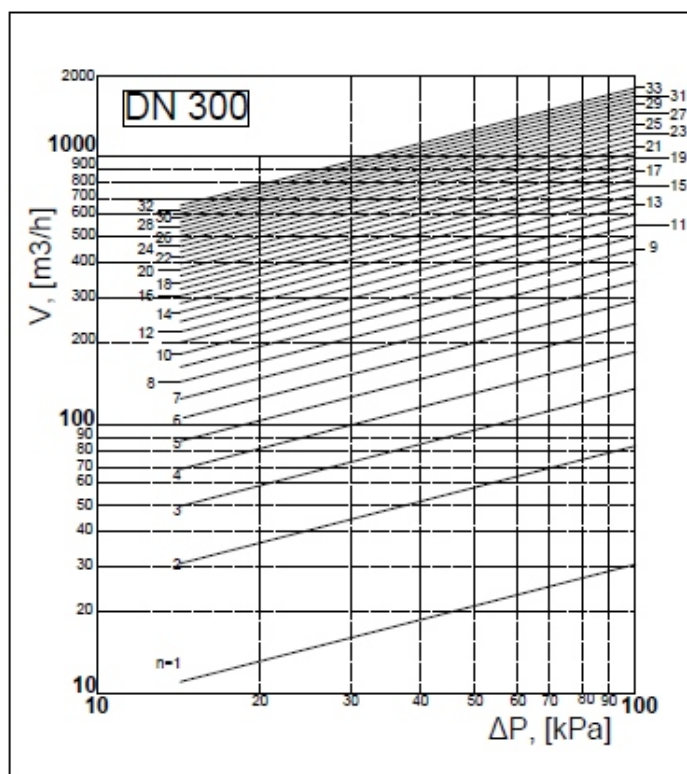
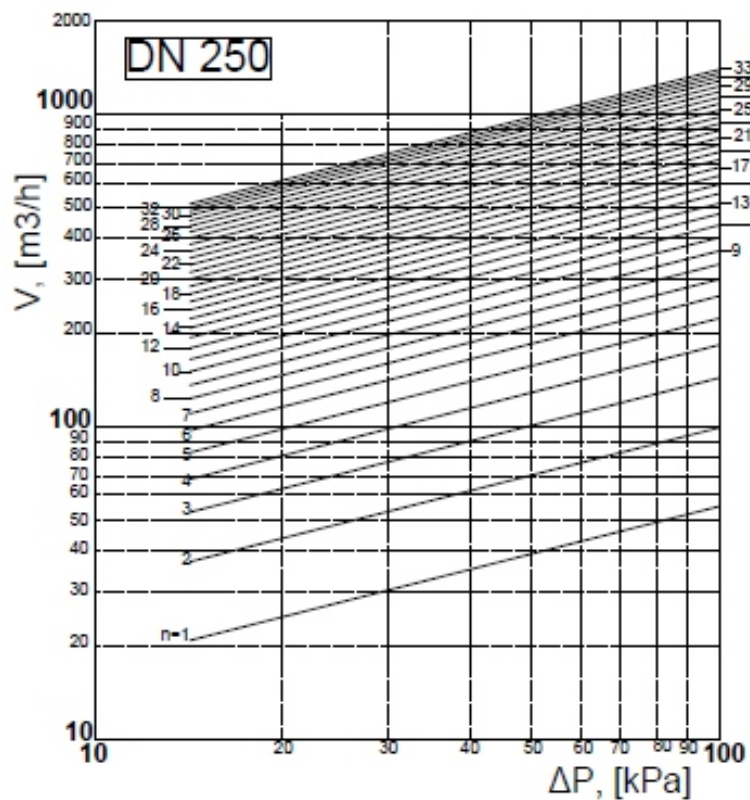




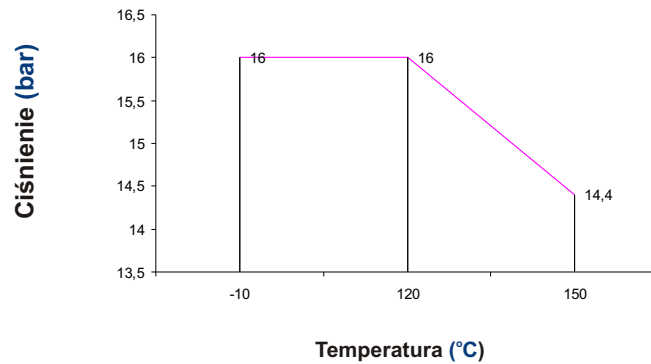


figura **445**

przyłącza  
kształt

kołnierzowe  
skośny

## ZALEŻNOŚĆ TEMPERATURY OD CIŚNIENIA



obszar dopuszczalnych parametrów pracy  
**PN 16 EN-GJL-250**

## DOPUSZCZALNA RÓŻNICA CIŚNIEŃ

DN	65 - 150	200	250	300
$\Delta p$	1,6 MPa	1,0 MPa	0,6 MPa	0,4 MPa



figura	<b>445</b>
przylączy kształt	kołnierzowe skośny

## WYKONANIA

figura	materiał kadłuba	średnica nominalna DN	ciśnienie nominalne PN	wykonanie
445	A żeliwo szare EN-GJL-250	65-150 mm	C 16bar	78 • pierścień kadłuba - stal nierdzewna; trzpień - mosiądz • grzyb regulujący żeliwny zakończony PTFE
		200-300 mm	C 16bar	76 • pierścień kadłuba - stal nierdzewna; trzpień - mosiądz • grzyb regulujący żeliwny zakończony EPDM

## ZAMAWIANIE

Uprasza się o zamawianie produktu wg indeksu



### PRZYKŁAD ZAMÓWIENIA

