

Расширительный бак (гидроаккумулятор) для водоснабжения Airfix D-E

Применение: Аккумуляторная емкость в системах горячего и холодного водоснабжения.

- Максимальное рабочее давление – **10/16 бар**.
- Максимальная рабочая температура – **70 °С**.

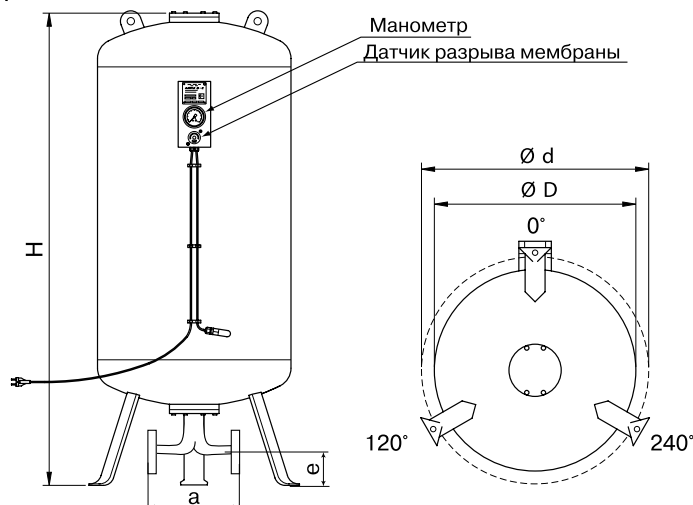


Таблица № 18. Параметры бака Airfix D-E на рабочее давление 10 бар

Марка	Габаритные размеры, (мм)					Присоед., фланец, Ру 10, (мм)	Масса, (кг)
	Ø D	H	a	e	Ø d		
Airfix D-E 50	450	845	320	190	470	40	60
Airfix D-E 80	450	1025	320	190	470	40	70
Airfix D-E 120	450	1280	320	190	470	40	80
Airfix D-E 180	550	1245	320	185	535	40	110
Airfix D-E 240	550	1505	320	185	535	40	130
Airfix D-E 300	550	1845	320	185	535	40	150
Airfix D-E 600	750	1850	390	140	680	50	230
Airfix D-E 800	750	2240	390	140	680	50	270
Airfix D-E 1000	750	2740	390	140	680	50	320
Airfix D-E 1600	1000	2650	370	260	690	80	550
Airfix D-E 2000	1200	2435	370	280	840	80	620
Airfix D-E 3000	1200	3335	370	280	840	80	805

Таблица № 19. Параметры бака Airfix D-E на рабочее давление 16 бар

Марка	Габаритные размеры, (мм)					Присоед., фланец, Ру 16, (мм)	Масса, (кг)
	Ø D	H	a	e	Ø d		
Airfix D-E 50	450	845	320	190	470	40	70
Airfix D-E 80	450	1025	320	190	470	40	80
Airfix D-E 120	450	1280	320	190	470	40	95
Airfix D-E 180	550	1245	320	185	535	40	135
Airfix D-E 240	550	1505	320	185	535	40	160
Airfix D-E 300	550	1845	320	185	535	40	190
Airfix D-E 600	750	1850	390	140	680	50	300
Airfix D-E 800	750	2240	390	140	680	50	350
Airfix D-E 1000	750	2740	390	140	680	50	415
Airfix D-E 1600	1000	2650	370	260	690	80	610
Airfix D-E 2000	1200	2435	370	280	840	80	680
Airfix D-E 3000	1200	3335	370	280	840	80	890

Стандартно комплектация:

- двойным или одинарным присоединением;
- датчиком разрыва мембраны.