

ТЕХНИЧЕСКИЙ КАТАЛОГ



теплобак
ИСКУССТВО АККУМУЛЯЦИИ ТЕПЛА

Содержание

1. Тепловые аккумуляторы из черной стали. Серия ВТА

- Модели: ВТА-1, ВТА-2, ВТА-3, ВТА-4
- Модель: ВТА-1-СОЛАР ПЛЮС
- Модель: ВТА-4-ЭКОНОМ

2. Тепловые аккумуляторы из черной стали "Бак в баке". Серия ВТА/Н

- Модели: ВТА/Н-1, ВТА/Н-1-СОЛАР ПЛЮС
- Модель: ВТА/Н-2

3. Тепловые аккумуляторы из нержавеющей стали. Серия ВТН

- Модель: ВТН-1
- Модели: ВТН-2, ВТН-2-ПЛЮС
- Модель: ВТН-3

4. Тепловые аккумуляторы с внутренним покрытием. Серия ВТП

- Модели: ВТП-1, ВТП-2, ВТП-3
- Модели: ВТП-4, ВТП-5
- Модель: ВТП-6

5. Аккумуляторы холода. Серия ВХА

- Модель: ВХА-1

6. Тепловые аккумуляторы с порошково - вакуумной изоляцией

- Модель: ВТА/В-1

7. Системные решения

- Система "Турбо бойлер"
- Принципиальные схемы



1. Тепловые аккумуляторы из черной стали. ВТА-1, ВТА-2, ВТА-3, ВТА-4

Тепловые аккумуляторы данной серии изготовлены из черной стали. Они предназначены для аккумулирования тепла от различных источников теплоснабжения (солнечные коллекторы, твердотопливный, электрический и газовый котлы, тепловой насос) для дальнейшего использования на нужды отопления. Модели ВТА-1 и ВТА-2 имеют возможность приготовления горячей воды проточным теплообменником из нержавеющей стали, что позволяет избежать образования бактерий легионелл. Теплоаккумуляторы данной серии имеют возможность установки электрических ТЭНов.



Объёмы **400-5000 л**

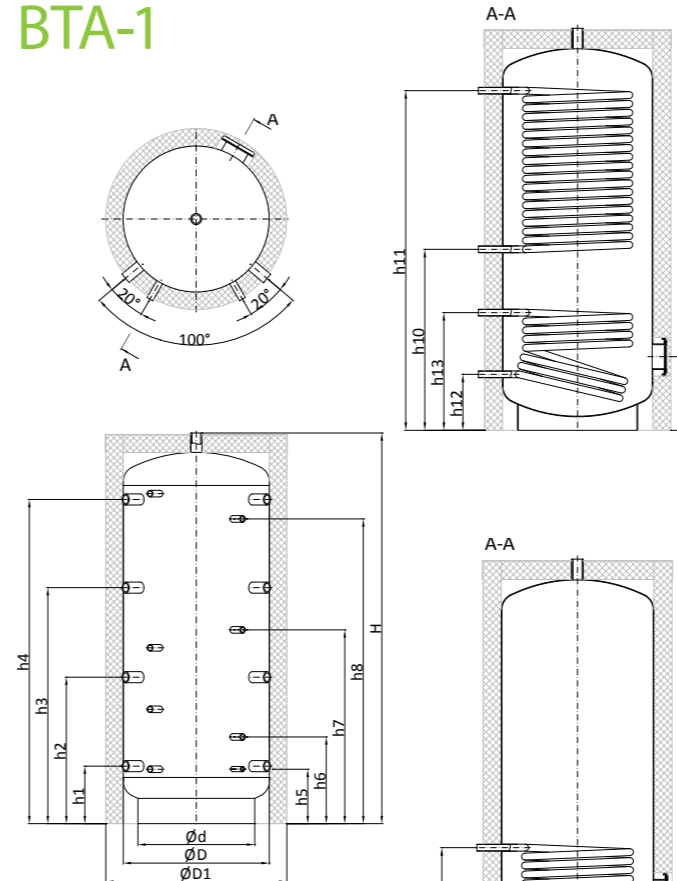
Рабочее давление теплообменника ГВС **10 bar**
95°C

Рабочее давление бака **3 bar**
95°C

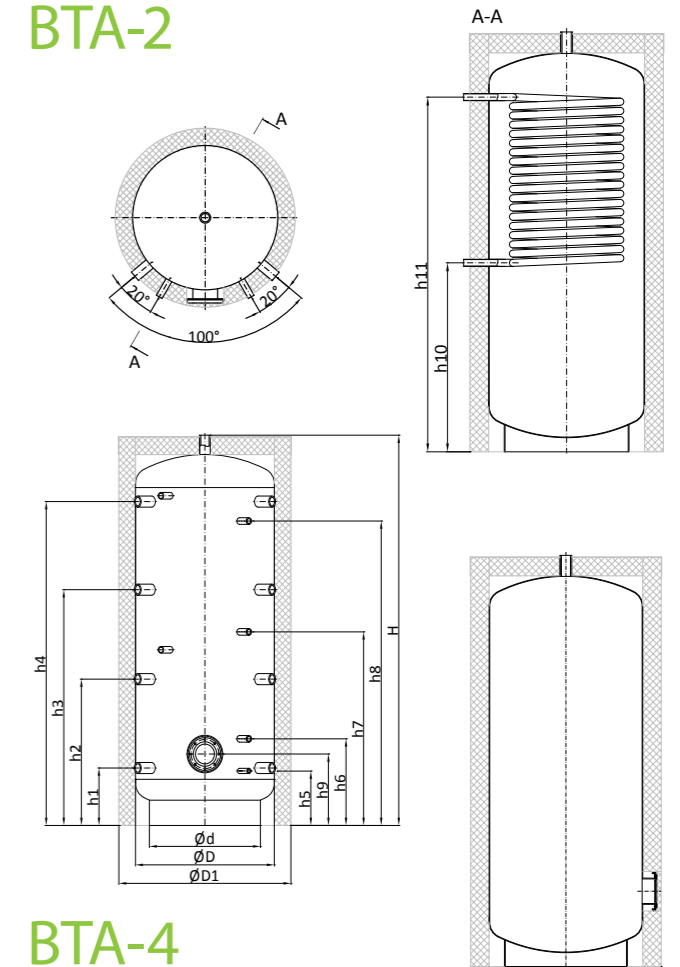
Рабочее давление на стороне греющего контура **6 bar**
95°C

- H, h1-h4 Патрубки подающих и обратных магистралей подогревающих контуров
- h5 Патрубок технологический
- h6-h8 Патрубки датчиков температуры
- h9 Фланец, Ø120 мм
- h10-h11 Патрубки трубопроводов холодной и горячей воды (ТО2 - верхний теплообменник)
- h12 -h13 Патрубки подающей и обратной магистралей внешнего подогревающего контура (ТО1 - нижний теплообменник)

ВТА-1



ВТА-2



ВТА-3

V _{бака} , л	Габариты, мм						Присоединительные размеры, мм														
	H	ØD1	ØD	Ød	S _{ТО1} , м ²	V _{ТО1} , л	S _{ТО2} , м ²	V _{ТО2} , л	h1	h2	h3	h4	h5	h6	h7	h8	h9	h10	h11	h12	h13
400	1700	800	600	450	1,5	10	1,4	10	264	834	-	1406	249	414	-	1256	336	930	1414	248	688
	1½"								1½"			½"	¾"			1"					
500	1995	800	600	450	1,5	10	2,2	16	264	721	1181	1634	249	414	964	1534	336	872	1664	248	688
	1½"								1½"			½"	¾"			1"					
750	2010	950	750	600	1,5	10	3,8	27	295	752	1212	1665	280	445	995	1565	367	903	1695	279	587
	1½"								1½"			½"	¾"			1"					
1000	2060	1050	850	700	1,8	14	4,6	42	323	780	1240	1693	308	473	1023	1593	395	819	1719	311	661
	1½"								1½"			½"	¾"			1¼"					
1500	2150	1200	1000	850	2,3	18	5,7	52	368	825	1285	1738	353	518	1068	1638	440	864	1764	356	706
	1½"								1½"			½"	¾"			1¼"					
2000	2250	1400	1200	1000	2,3	18	5,7	52	419	876	1336	1789	404	569	1119	1689	491	1065	1815	407	707
	1½"								1½"			½"	¾"			1¼"					
3000	2340	1600	1400	1150	-	-	-	-	465	922	1382	1835	450	615	1165	1735	537	-	-	-	-
	2"								2"			½"	¾"								
4000	2400	1800	1600	1300	-	-	-	-	490	947	1407	1860	475	640	1190	1760	562	-	-	-	-
	2"								2"			½"	¾"								
5000	2900	1800	1600	1300	-	-	-	-	490	1110	1740	2360	475	640	1450	2260	562	-	-	-	-
	2"								2"			½"	¾"								

Тепловые аккумуляторы из черной стали. ВТА-1-СОЛАР ПЛЮС

“Больше тепла от солнца!” - это утверждение идеально характеризует главную особенность данной модели. Теплоаккумулятор ВТА-1-СОЛАР ПЛЮС имеет увеличенный теплообменник ГВС, часть которого расположена непосредственно внутри теплообменника для солнечных коллекторов. При этом повышается эффективность его работы за счет большего градиента температур теплоносителя в баке аккумулятора тепла и теплоносителя контура солнечных коллекторов.



Объёмы **400-2000 л**

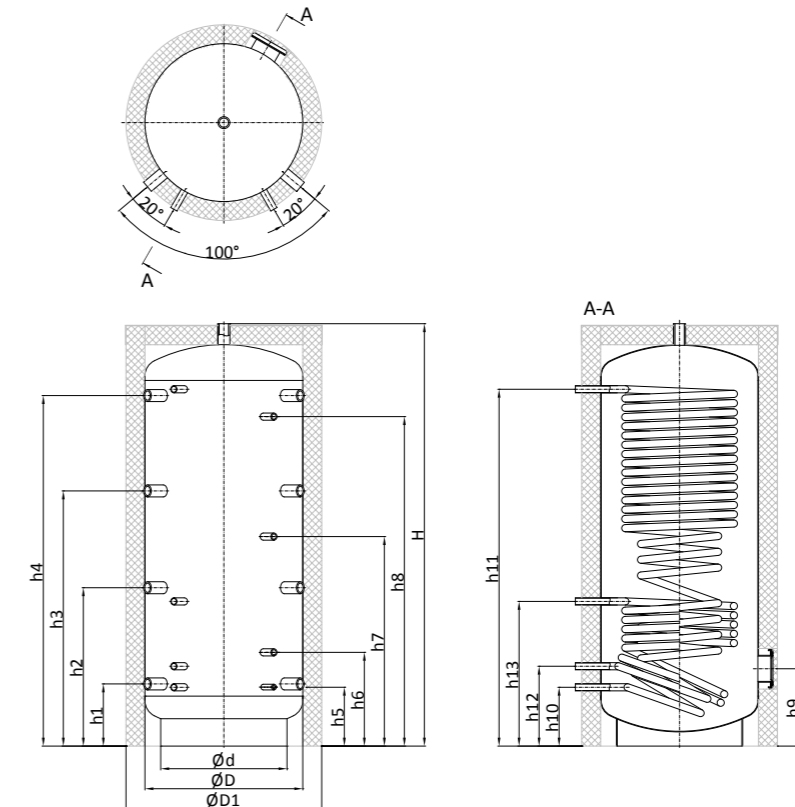
Рабочее давление теплообменника ГВС **10 bar**
95°C

Рабочее давление бака **3 bar**
95°C

Рабочее давление на стороне греющего контура **6 bar**
95°C

H, h1-h4	Патрубки подающих и обратных магистралей подогревающих контуров
h5	Патрубок технологический
h6-h8	Патрубки датчиков температуры
h9	Фланец, Ø120 мм
h10-h11	Патрубки трубопроводов холодной и горячей воды (ТО2 - верхний теплообменник)
h12-h13	Патрубки подающей и обратной магистралей внешнего подогревающего контура (ТО1 - нижний теплообменник)

ВТА-1-СОЛАР ПЛЮС

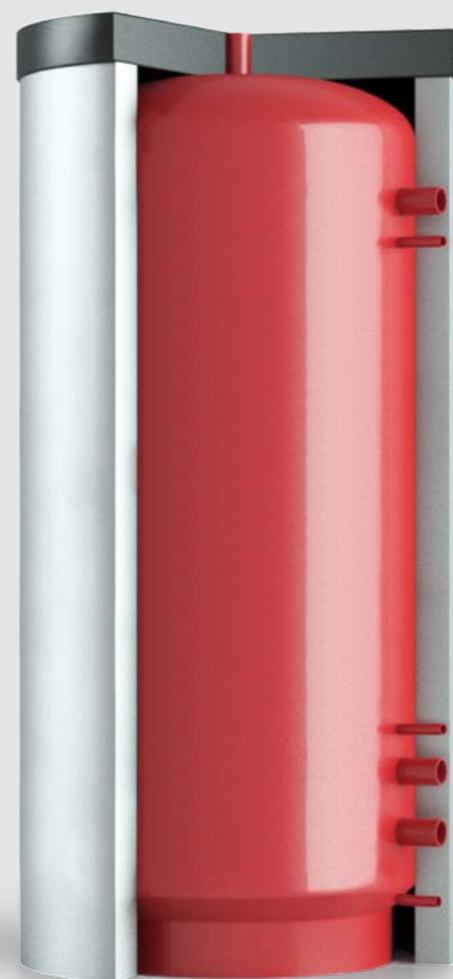


V _{бака} , л	Габариты, мм				Присоединительные размеры, мм																
	H	ØD1	ØD	Ød	S _{ТО1} , м ²	V _{ТО1} , л	S _{ТО2} , м ²	V _{ТО2} , л	h1	h2	h3	h4	h5	h6	h7	h8	h9	h10	h11	h12	h13
400	1700	800	600	450	1,5	10	2,0	14	264	853	-	1406	249	414	-	1256	336	248	1414	348	788
	1½"								½"			½"	½"	¾"		¾"			1"		
500	1995	800	600	450	1,5	10	3,1	22	264	853	1181	1634	249	414	964	1534	336	248	1664	348	788
	1½"										1½"		½"		¾"				1"		
750	2010	950	750	600	1,5	10	4,5	31	295	752	1212	1665	280	445	995	1565	367	279	1695	379	687
	1½"										1½"		½"		¾"				1"		
1000	2060	1050	850	700	1,8	14	5,1	43	323	826	1240	1693	308	473	1023	1593	395	311	1719	411	761
	1½"										1½"		½"		¾"				1"		1¼"
1500	2150	1200	1000	850	2,3	18	6,5	59	368	871	1285	1738	353	518	1068	1638	440	356	1764	456	806
	1½"										1½"		½"		¾"				1¼"		
2000	2250	1400	1200	1000	2,3	18	6,5	59	419	876	1336	1789	404	569	1119	1689	491	407	1815	507	807
	1½"										1½"		½"		¾"				1¼"		

H, h1-h3..... Патрубки подающих и обратных магистралей подогревающих контуров
 h5..... Патрубок технологический
 h6-h7..... Патрубки датчиков температуры

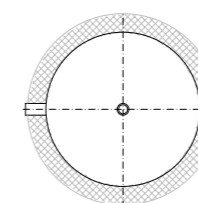
Тепловые аккумуляторы из черной стали. ВТА-4-ЭКОНОМ

Основным преимуществом теплоаккумулятора данной модели является простота конструкции и уменьшенная стоимость изделия, которой удалось достичь за счет минимизации количества соединительных патрубков и отсутствия фланца. Тепловой аккумулятор ВТА-4-ЭКОНОМ разработан компанией "Теплобак" для использования в системах отопления в паре с твердотопливным котлом. Установка теплового аккумулятора обеспечивает стабильный температурный режим работы систем отопления и значительно повышает безопасность и эффективность использования твердотопливного котла в качестве источника тепла.

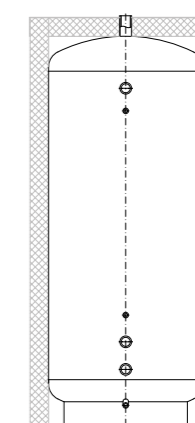
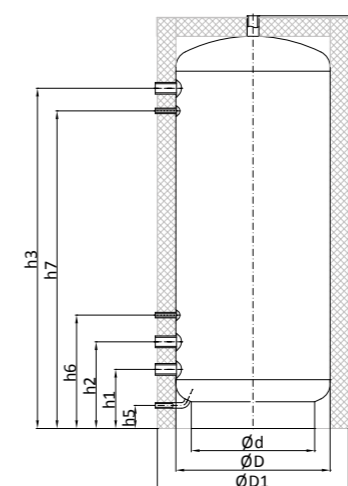


Объемы 400-5000 л

Рабочее давление бака 3 bar
95°C



ВТА-4-ЭКОНОМ



V _{бак} , л	Габариты, мм				Присоединительные размеры, мм					
	H	ØD1	ØD	Ød	h1	h2	h3	h5	h6	h7
400	1700	800	600	450	256	390	1373	100	520	1263
	1½"									
500	1995	800	600	450	256	390	1623	100	520	1513
	1½"									
750	2010	950	750	600	287	421	1654	115	551	1544
	1½"									
1000	2060	1050	850	700	315	449	1682	140	579	1572
	1½"									
1500	2150	1200	1000	850	360	494	1727	165	624	1617
	1½"									
2000	2250	1400	1200	1000	411	545	1778	200	675	1668
	1½"									
3000	2340	1600	1400	1150	457	591	1824	220	721	1714
	2"									
4000	2400	1800	1600	1300	482	616	1849	240	746	1739
	2"									
5000	2900	1800	1600	1300	482	616	2349	240	746	2239
	2"									

2. Тепловые аккумуляторы

Бак в баке. ВТА/Н-1, ВТА/Н-1-СОЛАР ПЛЮС

Благодаря технологии бак в баке теплоаккумулятор ВТА/Н-1 сочетает в себе все преимущества накопительного бойлера и бака-аккумулятора тепла. Бак предназначен для одновременного использования в системах отопления, а также приготовления накопления горячей воды. Благодаря встроенному теплообменнику к баку возможно одновременное подключение солнечного коллектора и других теплогенераторов (тепловой насос, газовый, твердотопливный, электрический котел и т.д.). Внутренняя емкость изготовлена из высококачественной пищевой нержавеющей стали с волнообразными стенками, что позволяет увеличить площадь теплообмена, повысить жесткость и устойчивость к внешнему давлению. За счет термических расширений внутренний бак теплоаккумулятора самоочищается от накипи.

Отличительной особенностью модели ВТА/Н-1-СОЛАР ПЛЮС является увеличенный внутренний бак, часть которого расположена непосредственно внутри теплообменника для солнечных коллекторов. Таким образом повышается эффективность его работы за счет большего градиента температур теплоносителя в баке аккумулятора тепла и теплоносителя контура солнечных коллекторов.

Объемы **400-2000 л**

Рабочее давление внутреннего бака **6 bar**
95°C

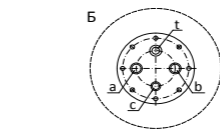
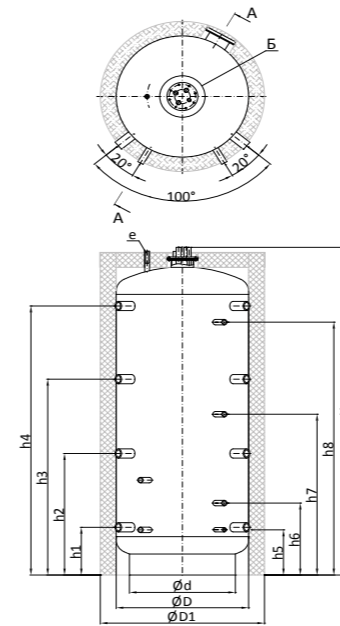
Рабочее давление внешнего бака **3 bar**
95°C

Давление теплообменника внешнего греющего контура **6 bar**
95°C

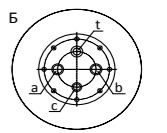
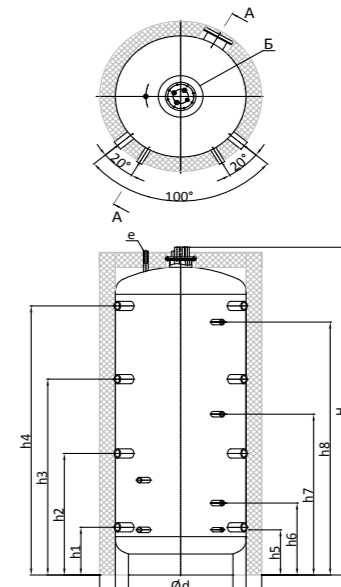


h1-h4	Патрубки подающих и обратных магистралей греющих контуров
h5	Патрубок технологический
h6-h8	Патрубки датчиков температуры
h9	Фланец, Ø120 мм
h12, h13	Патрубки подающей и обратной магистралей внешнего подогревающего контура (ТО1 - нижний теплообменник)
e	Воздухоотвод
a	Подача холодной воды
b	Подача горячей воды
c	Рециркуляция
t	Патрубок датчика температуры

ВТА/Н-1



ВТА/Н-1-СОЛАР ПЛЮС



V _{бака} , л	V _{вн. бака} , л	Габариты, мм				S _{ТО1} , м ²	V _{ТО1} , л	Присоединительные размеры, мм															
		H	ØD1	ØD	Ød			h1	h2	h3	h4	h5	h6	h7	h8	h9	h12	h13	e	a, b	c	t	
400	80	-	1720	800	600	450	1,5	10	264	834	-	1406	249	414	-	1256	336	248	668	1/2"	3/4"	1/2"	1/2"
									1 1/2"		1 1/2"	1/2"	3/4"		3/4"		1"						
500	80	-	1970	800	600	450	1,5	10	264	721	1181	1634	249	414	964	1534	336	248	668	1/2"	3/4"	1/2"	1/2"
	185								1 1/2"		1/2"	3/4"		1"									
750	115	200*	2030	950	750	600	1,5	10	295	752	1212	1665	280	445	995	1565	367	279	587	1/2"	3/4"	1/2"	1/2"
	270	-							1 1/2"		1/2"	3/4"		1"							1"	3/4"	1/2"
1000	115	200*	2080	1050	850	700	1,8	14	323	780	1240	1693	308	473	1023	1593	395	311	661	1/2"	3/4"	1/2"	1/2"
	270	330*							1 1/2"		1/2"	3/4"		1"							1"	3/4"	1/2"
1500	115	200*	2170	1200	1000	850	2,3	18	368	825	1285	1738	353	518	1068	1638	440	356	706	1/2"	3/4"	1/2"	1/2"
	270	330*							1 1/2"		1/2"	3/4"		1"							1"	3/4"	1/2"
2000	115	200*	2270	1400	1200	1000	2,3	18	419	876	1336	1789	404	569	1119	1689	491	407	707	1/2"	3/4"	1/2"	1/2"
	270	330*							1 1/2"		1/2"	3/4"		1"							1"	3/4"	1/2"

* Внутренние баки для моделей ВТА/Н-1-СОЛАР ПЛЮС

Тепловые аккумуляторы

Бак в баке. ВТА/Н-2

Благодаря технологии бак в баке теплоаккумулятор ВТА/Н-2 сочетает в себе все преимущества накопительного бойлера и бака-аккумулятора тепла. Бак предназначен для одновременного использования в системах отопления, а также приготовления и накопления горячей воды. Внутренняя емкость изготовлена из высококачественной пищевой нержавеющей стали с волнообразными стенками, что позволяет увеличить площадь теплообмена, повысить жесткость и устойчивость к внешнему давлению. За счет термических расширений внутренний бак теплоаккумулятора самоочищается от накипи.

За счет большой площади теплообмена данная модель идеальна для работы в паре с тепловым насосом. Предусмотрена возможность подключения к газовому, твердотопливному и электрическому котлу.



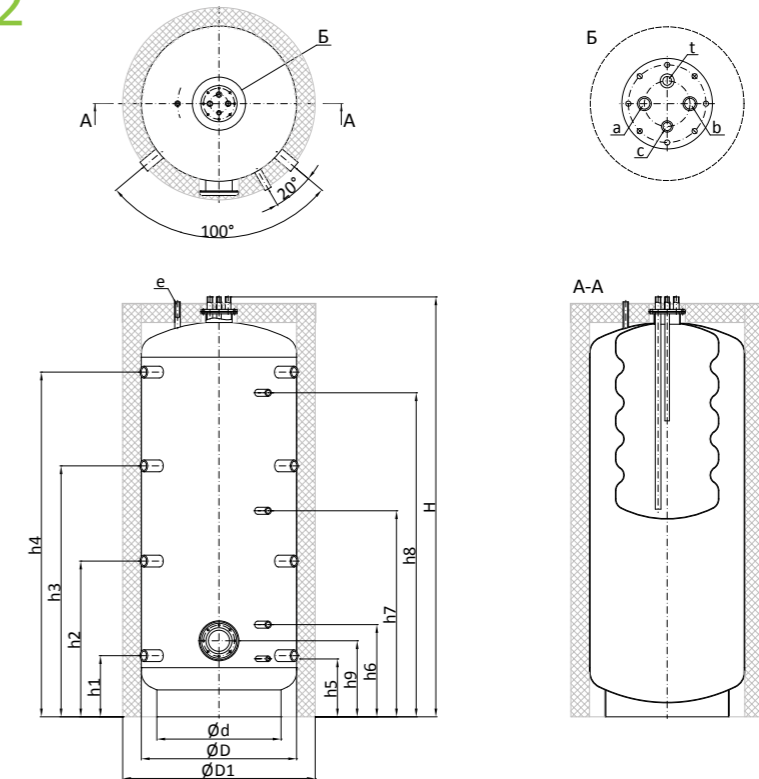
Объемы **400-2000 л**

Рабочее давление внутреннего бака **6 bar**
95°C

Рабочее давление внешнего бака **3 bar**
95°C

h1-h4	Патрубки подающих и обратных магистралей греющих контуров
h5	Патрубок технологический
h6-h8	Патрубки датчиков температуры
h9	Фланец, Ø120 мм
e	Воздухоотвод
a	Подача холодной воды
b	Подача горячей воды
c	Рециркуляция
t	Патрубок датчика температуры

ВТА/Н-2



V _{бака} , л	V _{вн.бака} , л	Габариты, мм				Присоединительные размеры, мм												
		H	ØD1	ØD	Ød	h1	h2	h3	h4	h5	h6	h7	h8	h9	e	a, b	c	t
400	80, 115, 185	1720	800	600	450	264	834	-	1406	249	414	-	1256	336	1/2"	3/4"	1/2"	1/2"
	1 1/2"					1/2"	3/4"	3/4"										
500	80, 115, 185	1970	800	600	450	264	721	1181	1634	249	414	964	1534	336	1/2"	3/4"	1/2"	1/2"
	1 1/2"					1/2"	3/4"	3/4"										
750	115, 185	2030	950	750	600	295	752	1212	1665	280	445	995	1565	367	1/2"	3/4"	1/2"	1/2"
	1 1/2"					1/2"	3/4"	3/4"										
1000	115, 185	2080	1050	850	700	323	780	1240	1693	308	473	1023	1593	395	1/2"	3/4"	1/2"	1/2"
	330					1 1/2"		1/2"	3/4"	1"	3/4"	1"						
	770					1 1/2"		1/2"	3/4"	1 1/4"	1"							
1500	115, 200	2170	1200	1000	850	368	825	1285	1738	353	518	1068	1638	440	1/2"	3/4"	1/2"	1/2"
	330					1 1/2"		1/2"	3/4"	1 1/4"	1"							
2000	580, 700	2270	1400	1200	1000	1 1/2"		1/2"	3/4"	1 1/4"	1"							
	115, 200					419	876	1336	1789	404	569	1119	1689	491	1/2"	3/4"	1/2"	1/2"
	330					1 1/2"		1/2"	3/4"	1 1/4"	1"							
	580, 700					1 1/2"		1/2"	3/4"	1 1/4"	1"							

3. Тепловые аккумуляторы из нержавеющей стали. ВТН-1

Теплоаккумулятор ВТН-1 изготавливается из пищевой нержавеющей стали марок AISI 304, 316, 321, благодаря чему достигается необходимый уровень антикоррозионной защиты. Гладкая внутренняя поверхность предотвращает образование накипи на стенках бака и теплообменников. Таким образом данное изделие будет идеальным для использования на объектах с повышенными санитарными требованиями к качеству воды (пищевая промышленность, заведения гостинично-ресторанного комплекса, лечебные учреждения и т.д.). Теплоаккумулятор ВТН-1 оборудован двумя стационарными теплообменниками, которые дают возможность эксплуатировать бак в бивалентных системах. Нижний теплообменник обычно подсоединяется к низкотемпературным источникам тепла (солнечный коллектор, тепловой насос, установки утилизации тепла), а верхний в свою очередь к высокотемпературным (газовый, электрический котел), и используется для догрева воды к необходимой температуре.



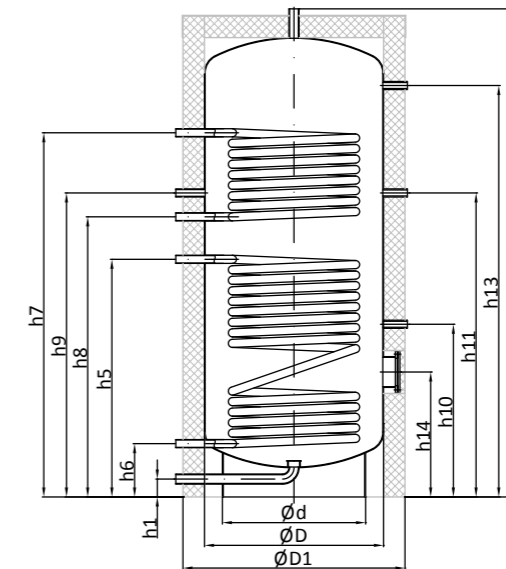
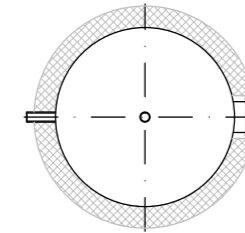
Объемы **400-1500 л**

Рабочее давление бака **6 bar**
95°C

Рабочее давление в каждом теплообменнике **10 bar**
95°C

- Н Подача горячей воды
- h1 Подача холодной воды, дренаж
- h5-h6 Подающая и обратная магистраль нижнего теплообменника (ТО1)
- h7-h8 Подающая и обратная магистраль верхнего теплообменника (ТО2)
- h9 Рециркуляция
- h10, h11, h13 Подключение контрольно-регулирующей и измерительной арматуры
- h14 Фланец, Ø115 мм

ВТН-1



V _{бак} , л	Габариты, мм								Присоединительные размеры, мм									
	H	ØD1	ØD	Ød	S _{ТО1} , м ²	V _{ТО1} , л	S _{ТО2} , м ²	V _{ТО2} , л	h1	h5	h6	h7	h8	h9	h10	h11	h13	h14
400	1725	800	600	450	1,48	11	1,00	8	75	821	181	1283	931	1031	631	1031	1431	481
	1"								1"						¾"			
500	1975	800	600	450	1,84	14	1,00	8	75	953	181	1483	1131	1231	681	1231	1681	481
	1"								1"						¾"			
750	2045	950	750	600	2,24	18	1,40	10	75	995	223	1525	1173	1273	723	1273	1723	523
	1¼"								1"						¾"			
1000	2080	1050	850	700	3,00	29	2,00	19	75	990	240	1590	1190	1290	740	1290	1740	540
	1¼"								1¼"						1"			
1500	2200	1200	1000	850	4,10	37	2,82	26	75	1121	321	1721	1271	1371	821	1371	1821	621
	1½"								1¼"						¾"			

Тепловые аккумуляторы из нержавеющей стали. ВТН-2, ВТН-2-ПЛЮС

Теплоаккумулятор ВТН-2 изготавливается из пищевой нержавеющей стали марок AISI 304, 316, 321, благодаря чему достигается необходимый уровень антикоррозионной защиты. Гладкая внутренняя поверхность предотвращает образование накипи на стенках бака и теплообменников. Таким образом данное изделие будет идеальным для использования на объектах с повышенными санитарными требованиями к качеству воды (пищевая промышленность, заведения гостинично-ресторанного комплекса, лечебные учреждения и т.д.).

Особенностью теплоаккумулятора ВТН-2 является использование одного встроенного теплообменника в нижней части бака для подключения любого источника тепла. Таким образом данная модель является идеальной для моновалентных систем ГВС.

В теплоаккумуляторе ВТН-2 ПЛЮС применяется теплообменник увеличенной площади, который позволяет эффективно использовать низкотемпературные теплогенераторы в системах ГВС, в которых источником тепла является конденсационный газовый котел, тепловой насос, или солнечные коллектора.



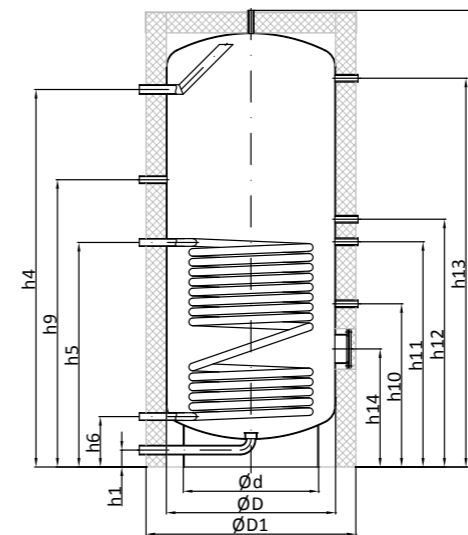
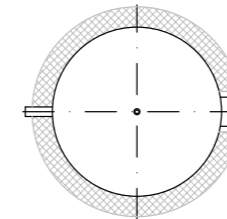
Объёмы **400-1500 л**

Рабочее давление бака **6 bar**
95°C

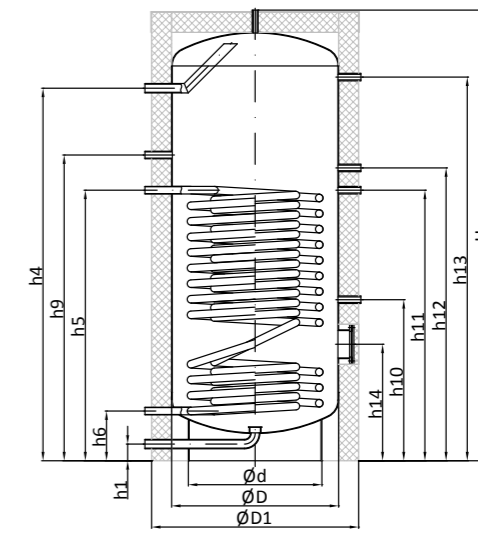
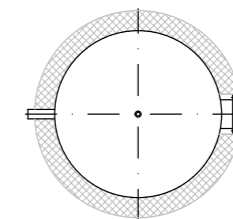
Рабочее давление в каждом теплообменнике **10 bar**
95°C

- H Воздухоотвод
- h1 Подача холодной воды, дренаж
- h4 Выход горячей воды
- h5-h6 Подающая и обратная магистраль нижнего теплообменника (ТО1)
- h9 Рециркуляция
- h10-h13 Подключение контрольно-регулирующей и измерительной арматуры
- h14 Фланец, 115 мм

ВТН-2



ВТН-2-ПЛЮС



V _{бака} , л	Габариты, мм					Присоединительные размеры, мм										
	H	ØD1	ØD	Ød	S _{ТО1} , м ²	V _{ТО1} , л	h1	h4	h5	h6	h9	h10	h11	h12	h13	h14
400	1705	800	600	450	1,48	11	75	1381	821	181	1031	631	831	931	1431	481
	3,85*				28*	1173*			1281*				1156*			
	1/2"							1"			3/4"					
500	1955	800	600	450	1,84	14	75	1631	953	181	1231	681	956	1056	1681	481
	4,10*				30*	1217*			1331*				1217*			
	1/2"							1"			3/4"					
750	2025	950	750	600	2,42	18	75	1673	995	223	1273	723	998	1098	1723	523
	4,94*				33*	1215*			1373*				1215*			
	1/2"							1 1/4"			3/4"					
1000	2060	1050	850	700	3,00	29	75	1690	990	240	1290	740	1015	1115	1740	540
	5,10*				47*	1140*			1390*				1140*			
	1/2"							1 1/4"			3/4"					
1500	2200	1200	1000	850	4,10	37	75	1771	1121	321	1371	821	1096	1196	1821	621
	6,35*				59*	1171*			1471*				1171*			
	1/2"							1 1/2"			3/4"					

*Размеры относятся к модели ВТН-2-ПЛЮС

Тепловые аккумуляторы из нержавеющей стали. ВТН-3

Теплоаккумулятор ВТН-3 изготавливается из пищевой нержавеющей стали марок AISI 304, 316, 321, благодаря чему достигается необходимый уровень антикоррозионной защиты. Гладкая внутренняя поверхность предотвращает образование накипи на стенках бака и теплообменников. Таким образом данное изделие будет идеальным для использования на объектах с повышенными санитарными требованиями к качеству воды (пищевая промышленность, заведения гостинично-ресторанного комплекса, лечебные учреждения и т.д.).

Данная модель используется в качестве бака-накопителя горячей либо холодной воды. ВТН-3 отлично работает в системах «турбо-бойлер», при этом хорошо используется эффект послойного накопления горячей воды (сверху – вниз).

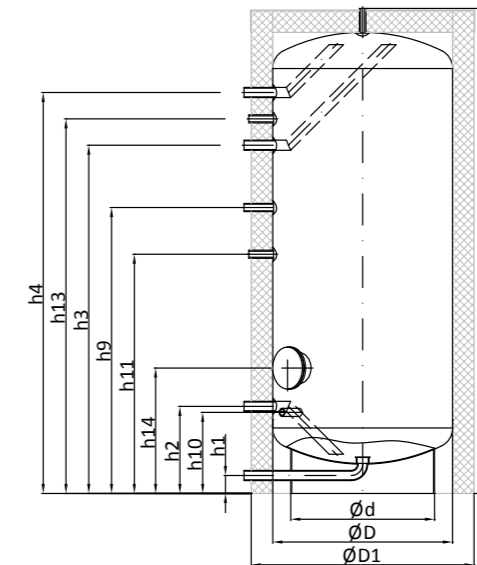
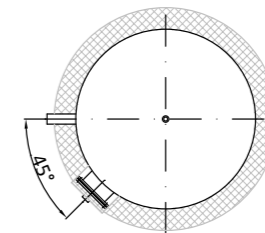


Объёмы **400-3000 л**

Рабочее давление бака **6 bar**
95°C

- Н Воздухоотвод
- h1 Подача холодной воды, дренаж
- h2 Обратная магистраль потока внешнего теплообменника
- h3 Подающая магистраль внешнего теплообменника
- h4 Выход горячей воды
- h9 Рециркуляция
- h10, h11, h13 Подключение контрольно-регулирующей и измерительной арматуры
- h14 Фланец, Ø115 мм

ВТН-3



V _{бака} , л	Габариты, мм				Присоединительные размеры, мм								
	H	ØD1	ØD	Ød	h1	h2	h3	h4	h9	h10	h11	h13	h14
400	1705	800	600	450	75	321	1161	1381	1001	296	856	1271	481
	1/2"				1"				3/4"				
500	1955	800	600	450	75	321	1411	1631	1331	296	956	1521	481
	1/2"				1"				3/4"				
750	2025	950	750	600	75	363	1453	1673	1373	338	998	1563	523
	1/2"				1 1/4"				1"			3/4"	
1000	2060	1050	850	700	75	380	1470	1690	1390	355	1015	1580	540
	1/2"				1 1/4"				1"			3/4"	
1500	2200	1200	1000	850	75	461	1551	1771	1471	436	1096	1661	621
	1/2"				1 1/2"				1 1/4"			3/4"	
2000	2300	1400	1200	1000	75	511	1601	1821	1521	486	1146	1711	671
	1/2"				1 1/2"				1 1/4"			3/4"	
3000	2410	1600	1400	1150	75	566	1656	1876	1576	541	1201	1766	726
	1/2"				1 1/2"				1 1/4"			3/4"	

4.

Тепловые аккумуляторы с внутренним покрытием.

ВТП-1, ВТП-2, ВТП-3

Тепловые аккумуляторы данной серии изготавливаются из конструкционной стали S235J толщиной 3-4 мм. В процессе производства на их внутреннюю поверхность наносится особый слой биокерамического полимерного покрытия с содержанием биоцидов. Покрытие обладает достаточной эластичностью благодаря чему предотвращается образование микротрещин в следствии температурных колебаний и незначительных деформаций. В составе внутреннего покрытия присутствует биоцид который предотвращает образование точечной коррозии в процессе эксплуатации бака. Совокупность этих свойств существенно увеличивает срок службы изделия.

Баки используются для накопления горячей (реже холодной) воды для инженерных систем гостинично-ресторанного комплекса, жилищного сектора (многоэтажные здания централизованной системой водоснабжения, коттеджи, частные здания), объектов сферы обслуживания и т.д.

В зависимости от модели бак оборудован одним (ВТП-1), двумя (ВТП-2), или тремя (ВТП-3) фланцами, которые непосредственно предназначены для монтажа дополнительных фланцевых теплообменников или сухих ТЭНов. Данные модели могут работать в системе "Турбо-бойлер".

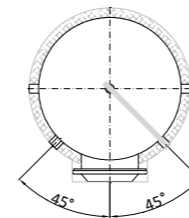
Объёмы **400-5000 л**

Рабочее давление бака **6 bar**
95°C

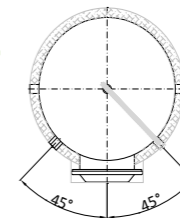


- H..... Выход горячей воды
- h1..... Подача холодной воды
- h2..... Рециркуляция. Альтернативный выход горячей воды или присоединение к другому бойлеру
- h8..... Дренаж
- h9..... Патрубок ТЭНа
- h10, h12, h13..... Подключение контрольно-регулирующей и измерительной арматуры
- h14, h15..... Подключение магниевого анода.
- h16-h18..... Фланцы для теплообменников

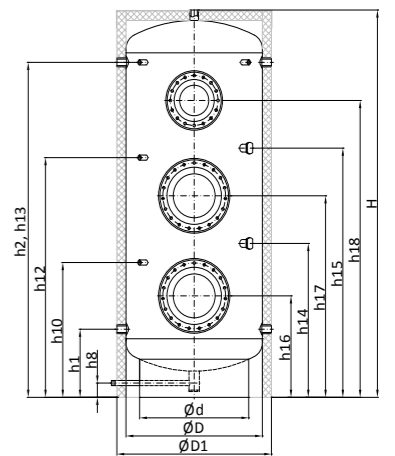
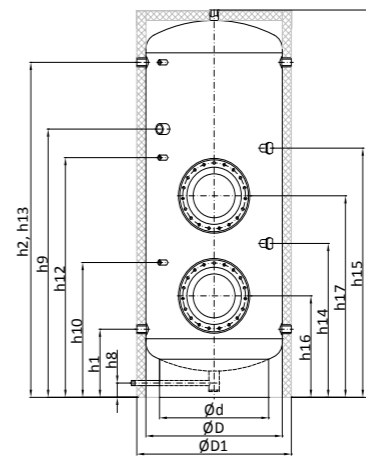
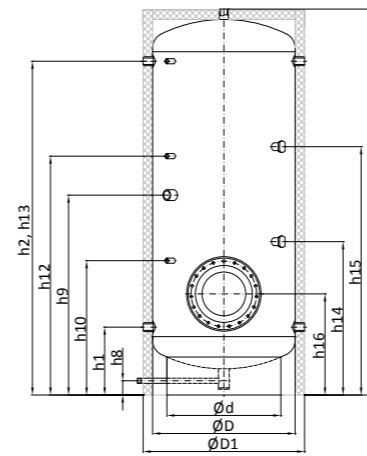
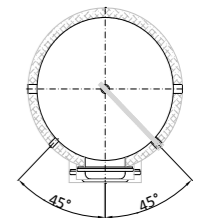
ВТП-1



ВТП-2



ВТП-3



V _{бак} , л	Габариты, мм				Присоединительные размеры, мм												
	H	ØD1	ØD	Ød	h1	h2	h8	h9	h10	h12	h13	h14	h15	h16	h17	h18	
400	1730	700	600	450	331	1481	75	921	1231*	681	1081	1481	781	-	456	906	1306
	1 1/4"				1 1/4"	3/4"	1 1/2"	1/2"	1"	Ø210							
500	1930	700	600	450	331	1731	75	1026	1381*	681	1231	1731	781	-	456	1031	1531
	1 1/4"				1 1/4"	3/4"	1 1/2"	1/2"	1"	Ø210							
750	2035	850	750	600	357	1757	75	1052	1407*	707	1257	1757	807	-	532	1057	1557
	1 1/4"				1 1/4"	3/4"	1 1/2"	1/2"	1"	Ø300	Ø210						
1000	2085	950	850	700	390	1790	75	1085	1440*	740	1290	1790	840	-	565	1090	1590
	1 1/2"				1 1/2"	3/4"	1 1/2"	1/2"	1"	Ø300							
1500	2170	1100	1000	850	430	1830	75	1125	1480*	780	1330	1830	880	1380	605	1130	1630
	1 1/2"				1 1/2"	3/4"	1 1/2"	1/2"	1"	Ø300							
2000	2260	1300	1200	1000	471	1871	75	1166	1521*	821	1371	1871	921	1421	671	1171	1671
	2"				2"	1"	1 1/2"	1/2"	1"	Ø300	Ø350						
3000	2365	1500	1400	1150	526	1926	75	1221	1576*	876	1426	1926	976	1476	726	1226	1726
	2"				2"	1"	1 1/2"	1/2"	1"	Ø300	Ø350						
4000	2425	1700	1600	1300	557	1957	75	1252	1607*	907	1457	1957	1007	1507	757	1257	1757
	2"				2"	1"	1 1/2"	1/2"	1"	Ø350							
5000	2925	1700	1600	1300	557	2457	75	1507	1807*	907	1770	2457	1007	1957	757	1507	2257
	2"				2"	1"	1 1/2"	1/2"	1"	Ø350							

* Размеры относятся к модели ВТП-2

Тепловые аккумуляторы с внутренним покрытием. ВТП-4, ВТП-5

Тепловые аккумуляторы данной серии изготавливаются из конструкционной стали S235J толщиной 3-4 мм. В процессе производства на их внутреннюю поверхность наносится особый слой биокерамического полимерного покрытия с содержанием биоцидов. Благодаря чему существенно увеличивается качество и срок службы изделия. Баки используются для приготовления и накопления горячей воды в инженерных системах гостинично-ресторанных комплексов, жилищном секторе (многоэтажные здания с централизованной системой водоснабжения, коттеджи, частные здания), объектов сферы обслуживания и т.д.

Особенностью теплоаккумулятора ВТП-4 и ВТП-5 является использование одного встроенного теплообменника в нижней части бака для подключения любого источника тепла. Таким образом данная модель является идеальной для моно-валентных систем ГВС. В баке предусмотрена возможность установки ТЭНа.

Отличием ВТП-5 является возможность монтажа дополнительного фланцевого теплообменника или "сухого" ТЭНа в верхний фланец.



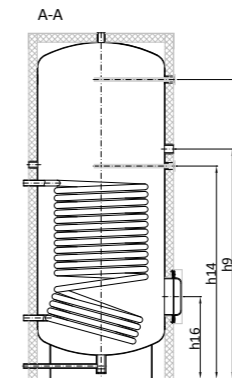
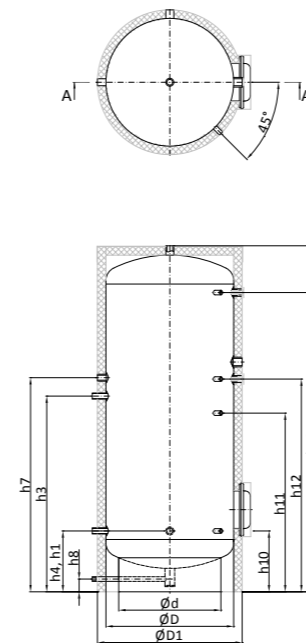
Объёмы **400-2000 л**

Рабочее давление бака **6 bar**
95°C

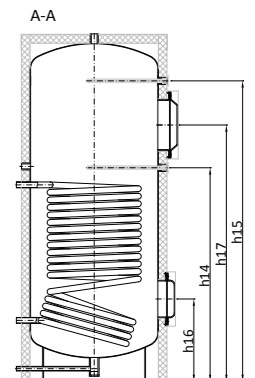
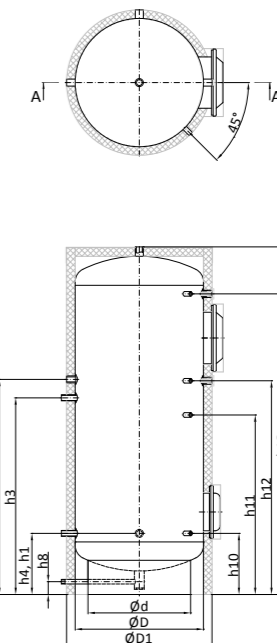
Рабочее давление на входе в теплообменник **10 bar**
95°C

- H Выход горячей воды
- h1 Подача холодной воды
- h3, h4 Подающая и обратная магистраль нижнего теплообменника (ТО1)
- h7 Рециркуляция
- h8 Дренаж
- h9 Патрубок ТЭНа
- h10-h13 Подключение контрольно-регулирующей и измерительной арматуры
- h14, h15 Подключение магниевого анода
- h16 Фланец
- h17 Фланец дополнительного теплообменника

ВТП-4



ВТП-5



V _{бака} , л	Габариты, мм				S _{ТО1} , м ²	V _{ТО1} , л	Присоединительные размеры, мм													
	H	ØD1	ØD	Ød			h1	h3	h4	h7	h8	h9	h10	h11	h12	h13	h14	h15	h16	h17
400	1730	700	600	450	1,95	14	331	991	331	1231	75	1191	331	891	1091	1481	1091	-	456	1291
	1 1/4"						1"	3/4"	1 1/2"	1/2"	1"	Ø210	Ø210							
500	1980	700	600	450	1,95	14	331	991	331	1231	75	1191	331	891	1091	1731	1091	-	456	1341
	1 1/4"						1211*	1331*	1411*	1111*	1311*	1311*	1311*	1511*						
750	2035	850	750	600	2,05	15	357	929	357	1257	75	1129	357	829	1029	1757	1029	-	482	1279
	1 1/4"						1149*	1349*	1349*	1049*	1249*	1249*	1449*							
1000	2085	950	850	700	2,75	26	390	940	390	1290	75	1140	390	840	1040	1790	1040	-	515	1290
	1 1/2"						1090*	1290*	1290*	990*	1190*	1190*	1390*							
1500	2170	1100	1000	850	4,40	40	430	1130	430	1330	75	1330	430	1030	1230	1830	1230*	1830	555	1430
	1 1/2"						1 1/4"	3/4"	1 1/2"	1/2"	1"	Ø210	Ø300							
2000	2260	1300	1200	1000	5,55	51	471	1171	471	1371	75	1371	471	1071	1271	1871	1271	1471	596	1471
	2"						1 1/4"	1"	1 1/2"	1/2"	1"	Ø210	Ø350							

*Размеры относятся к моделям с усиленными теплообменниками

Тепловые аккумуляторы с внутренним покрытием. ВТП-6

Тепловые аккумуляторы данной серии изготавливаются из конструкционной стали S235J толщиной 3-4 мм. В процессе производства на их внутреннюю поверхность наносится особый слой биокерамического полимерного покрытия с содержанием биоцидов. Благодаря чему существенно увеличивается качество и срок службы изделия. Баки используются для приготовления и накопления горячей воды в инженерных системах гостинично-ресторанных комплексов, жилищном секторе (многоэтажные здания с централизованной системой водоснабжения, коттеджи, частные здания), объектов сферы обслуживания и т.д.

Модель ВТП-6 оборудована двумя стационарными теплообменниками, которые дают возможность эксплуатировать бак в бивалентных системах. Нижний теплообменник обычно подсоединяется к низкотемпературным источникам тепла (солнечный коллектор, тепловой насос, установки утилизации тепла), а верхний в свою очередь к высокотемпературным (газовый, электрический котел), и используется для догрева воды к необходимой температуре. В баке предусмотрена возможность установки ТЭНа. Конструкция бака предусматривает наличие ревизионного фланцевого отверстия для обслуживания изделия.

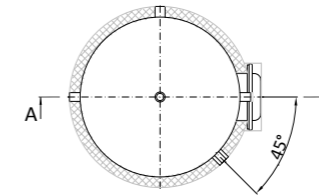


Объемы **400-2000 л**

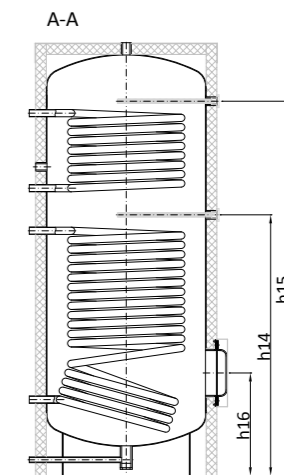
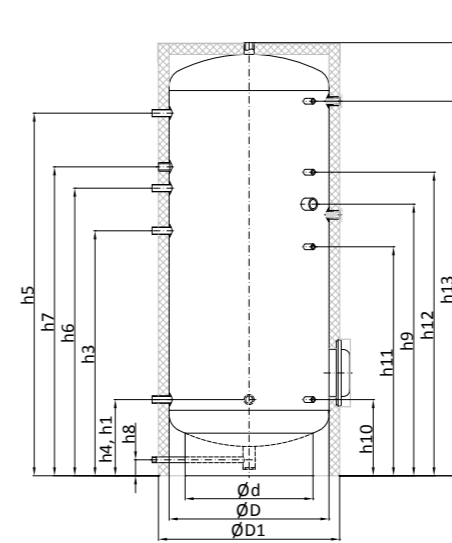
Рабочее давление бака **6 bar**
95°C

Рабочее давление на входе в теплообменник **10 bar**
95°C

- Н Выход горячей воды
- h1 Подача холодной воды
- h3, h4 Подающая и обратная магистраль нижнего теплообменника (ТО1)
- h5, h6 Подающая и обратная магистраль верхнего теплообменника (ТО2)
- h7 Рециркуляция
- h8 Дренаж
- h9 Патрубок ТЭНа
- h10-h13 Подключение контрольно-регулирующей и измерительной арматуры
- h14, h15 Подключение магниевого анода
- h16 Фланец Ø210 мм



ВТП-6



V _{бак} , л	Габариты, мм				Присоединительные размеры, мм																		
	H	ØD1	ØD	Ød	S _{ТО1} , M ²	V _{ТО1} , л	S _{ТО2} , M ²	V _{ТО2} , л	h1	h3	h4	h5	h6	h7	h8	h9	h10	h11	h12	h13	h14	h15	h16
400	1730	700	600	450	1,95	14	1,00	7	331	991	331	1449	1141	1241	75	1116	331	916	1216	1481	1066	-	456
	1 1/4"										1"		3/4"	1 1/2"		1/2"		1"					
500	1980	700	600	450	1,95	14	1,25	9	331	991	331	1687	1291	1391	75	1116	331	916	1366	1731	1066	-	456
	1 1/4"										1"		3/4"	1 1/2"		1/2"		1"					
750	2035	850	750	600	1,90	14	1,05	8	357	885	357	1449	1185	1285	75	1010	357	810	1260	1757	960	-	482
	1 1/4"										1"		3/4"	1 1/2"		1/2"		1"					
1000	2085	950	850	700	2,50	23	1,25	12	390	890	390	1440	1190	1290	75	1015	390	815	1265	1790	965	-	515
	1 1/2"										1 1/2"		3/4"	1 1/2"		1/2"		1"					
1500	2170	1100	1000	850	2,80	26	1,55	15	430	880	430	1430	1180	1280	75	1005	430	805	1255	1830	955	1830	555
	1 1/2"										1 1/2"		3/4"	1 1/2"		1/2"		1"					
2000	2260	1300	1200	1000	5,55	51	3,15	29	471	1171	471	1871	1471	1571	75	1296	471	1096	1546	1871	1246	1471	596
	2"										2"		1"	1 1/2"		1/2"		1"					

* Размеры относятся к моделям с усиленными теплообменниками

5.

Аккумуляторы холода. ВХА-1

Для снижения установленной мощности холодильного оборудования при значительной неравномерности холодонагрузки в течение суток в системах холодоснабжения применяют баки-аккумуляторы, что особенно целесообразно при наличии ночного тарифа на электроэнергию. Отличным выбором в таком случае является аккумулятор холода ВХА-1. Данная модель изготавливается из черной стали с цинковым покрытием для защиты стенок изделия от конденсата.

Для холодильных станций со значительной холодовой нагрузкой в системе холодоснабжения рекомендуется использовать холодоаккумулятор ВХА-1, позволяющий проектировать холодильную систему не на пиковую холодильную нагрузку, а исходя из потребности в холоде в расчетные сутки. Объем бака-аккумулятора определяется исходя из количества холода, которое необходимо запасти в баке для снятия пиковой нагрузки чиллера.

Также ВХА-1 может использоваться как буфер с целью оптимизации работы системы, то есть снижения частоты тактирования (включения/выключения) компрессора в холодильной установке.

Холодоаккумулятор ВХА-1 отлично работает в реверсивных системах (охлаждение - летом, нагрев - зимой).

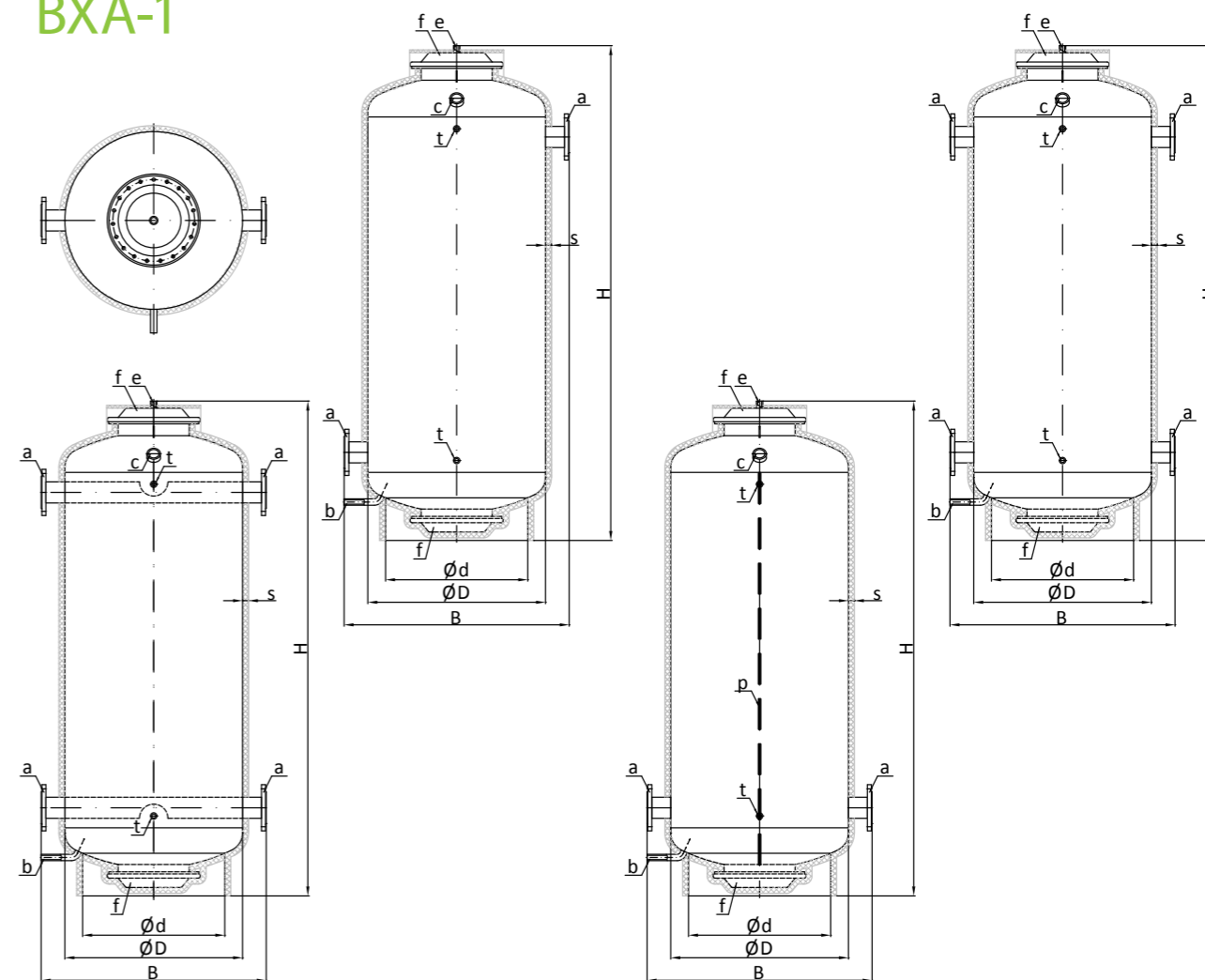


Объемы 300-1500 л

Рабочее давление бака 3 bar
5-95°C

- a Патрубки подающих и обратных магистралей контуров охлаждения
- b Дренаж
- c Патрубок технологический (2 шт.)
- e Воздухоотвод
- f Фланец технологический
- t Патрубок датчика температуры
- p Перегородка

ВХА-1



V _{бак} , л	Габариты, мм				Изоляция, мм		Присоединительные размеры							
	H	B	ØD	Ød	s	с	Патрубки	Фланцы	b	c	e	t	t	
300	1940	700	500	400	12	25	1/2", 3/4", 1 1/4", 1 1/2", 2"	Ду20-Ду250	1/2"	1 1/2"	1/2"	Ø210 мм	1/2"	
400	1770	800	600	450										Ду20-Ду300
500	2020	800	600	450										Ду20-Ду400
750	2090	950	750	600										Ду20-Ду500
1000	2130	1050	850	700										
1500	2200	1200	1000	850										

6.

Тепловой аккумулятор с порошково-вакуумной изоляцией. ВТА/В-1

Понимая острую необходимость в высокоэффективных современных системах аккумуляции тепла компания "Теплобак" разработала уникальный тепловой аккумулятор с порошково-вакуумной изоляцией. С точки зрения конструкции данная модель состоит из двух разных по размерам баков, в пространстве между которыми создан средний вакуум (0,1 мБар) и заполнен теплоизолирующим порошком ($\lambda=0.007-0,01\text{Вт/м}\cdot\text{к}$). В сравнении с классическими моделями ВТА/В-1 гарантирует ощутимо более качественную теплоаккумуляцию за счет минимальных тепловых потерь. Модель предназначена для эксплуатации как в частном секторе (коттеджи, многоэтажные строения) так и для промышленного использования.

Преимущества модели:

- предназначен для монтажа вне помещений
- тепловые потери от 5 до 10°C/Месяц
- до 10 раз лучшая теплоизоляция чем среднерыночная
- долгосрочная аккумуляция тепла
- стабильное температурное расслоение теплоносителя благодаря системе пошарового накопления воды

Объёмы от 2000 л

Рабочее давление бака 3 bar
95°C



Тепловой аккумулятор под заказ.

Кроме представленных в каталоге моделей при необходимости мы с легкостью изготовим бак-аккумулятор по чертежам заказчика, или спроектируем изделие сами исходя из ваших пожеланий. Наши сотрудники всегда готовы помочь в определении необходимой модели бака, расчета его объема, подбора патрубков и фланцев для наиболее полного удовлетворения требований клиента.



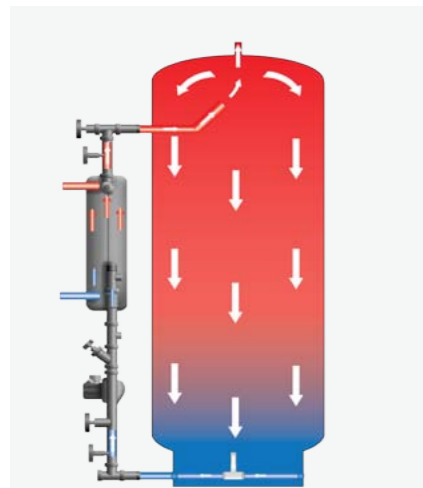
7.

Системные решения

Система «Турбо-бойлер»

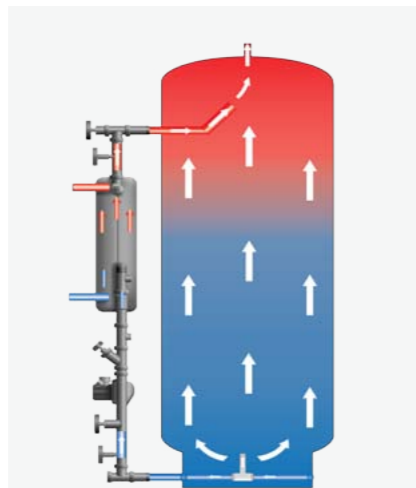
Система «турбо-бойлер»* сочетает в себе преимущества накопительной и проточной систем водоснабжения и отлично подходит для объектов со значительной неравномерной добовой нагрузкой на систему ГВС. Таким образом данное решение позволяет уменьшить объем использованного накопительного бака, минимизировать нагрузку на теплогенератор (таким образом продлив срок его службы) и сгладить колебания температуры при пиковых нагрузках. Использование системы «турбо-бойлер» рекомендуется в сфере ресторанного, гостиничного бизнеса, ЖКХ.

Принцип работы:



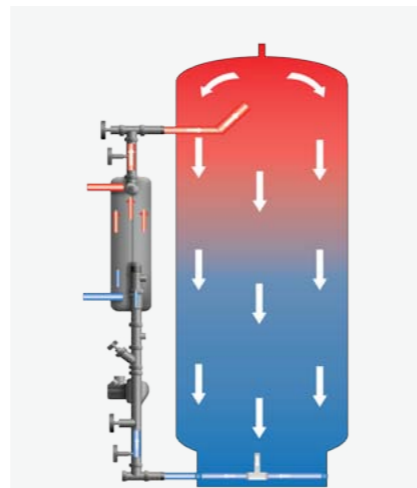
1. Незначительная нагрузка

Система не работает на полную мощность, в таком случае вода проходит через внешний нагревательный контур. Часть нагретой воды используется для потребления, а оставшаяся аккумулируется в баке.



2. Пиковая нагрузка

При максимальных нагрузках системы часть необходимой мощности покрывается за счет предварительно накопленной нагретой воды в баке, а часть за счет работы внешнего нагревательного контура.

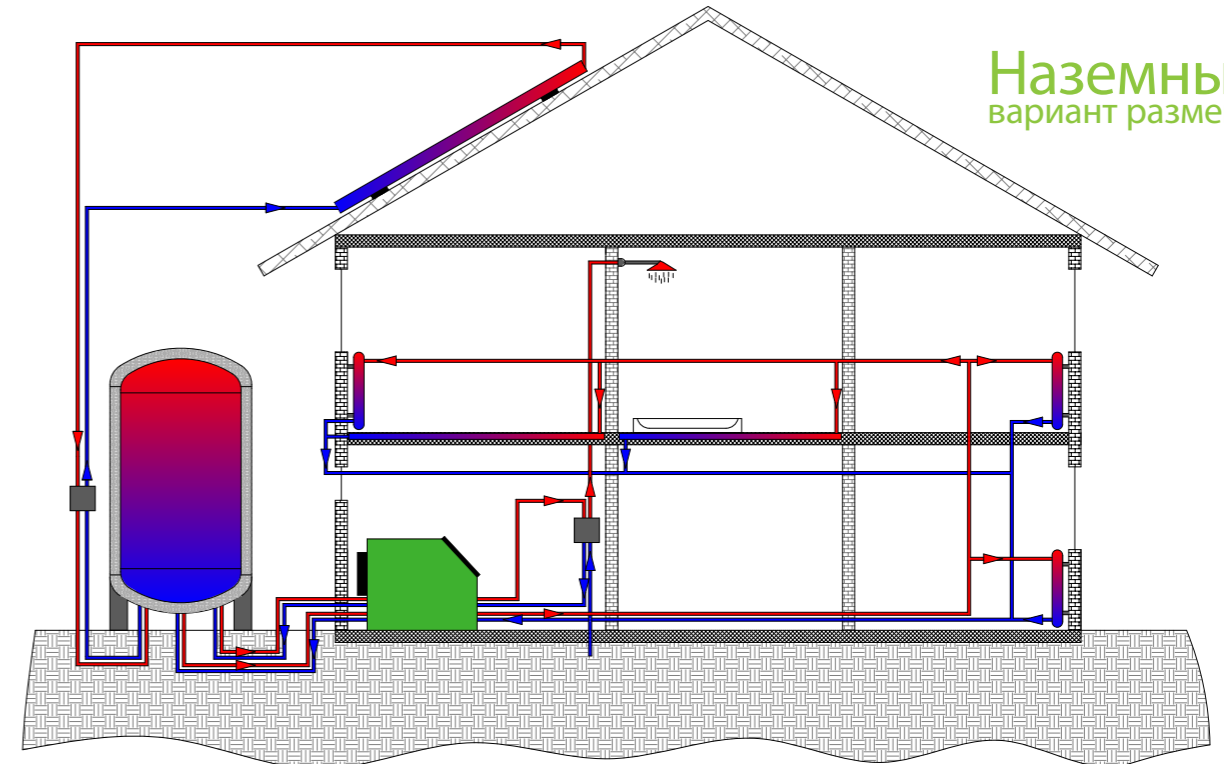


3. Накопление энергии

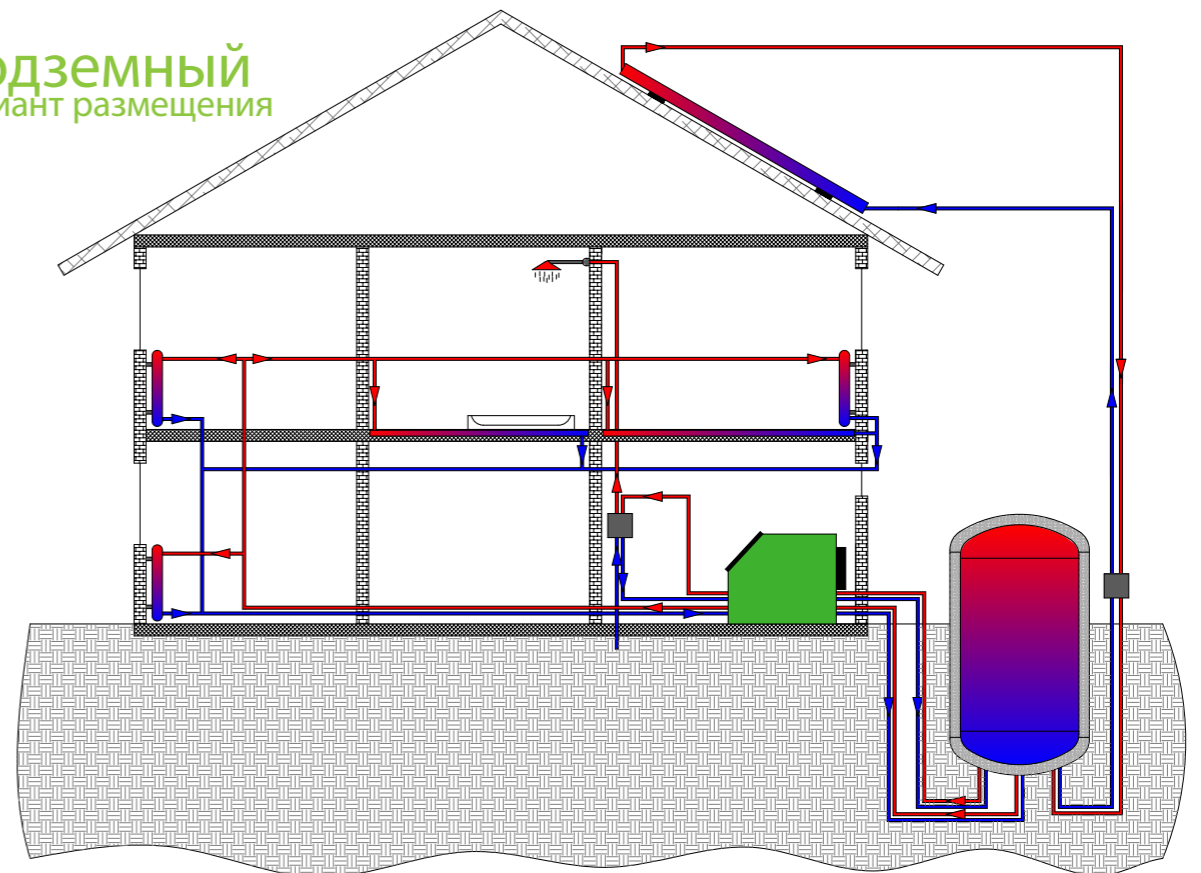
При отсутствии или во время минимальных нагрузок осуществляется процесс аккумуляции в виде послойного накопления горячей воды.

*Система «турбо-бойлер» собирается на базе моделей ВТП-1, ВТП-2, ВТП-3 и ВТН-3

Принципиальная схема системы теплоснабжения на основе бака с вакуумно-порошковой изоляцией

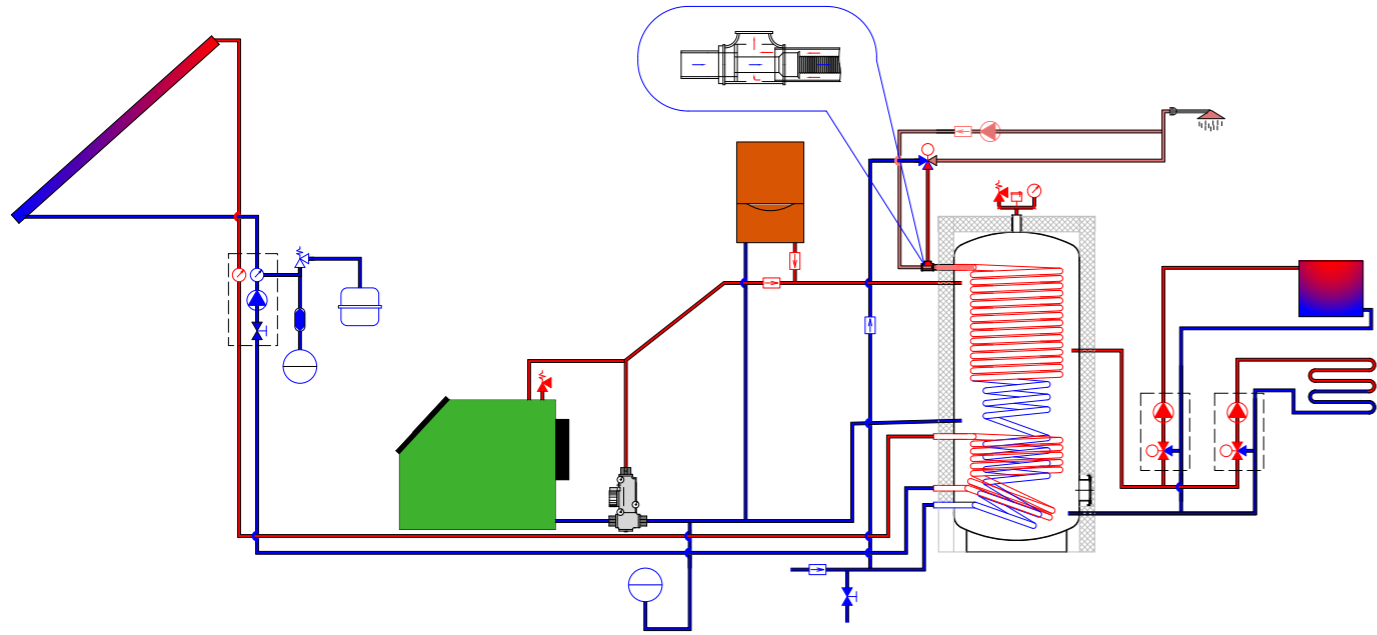


Подземный вариант размещения

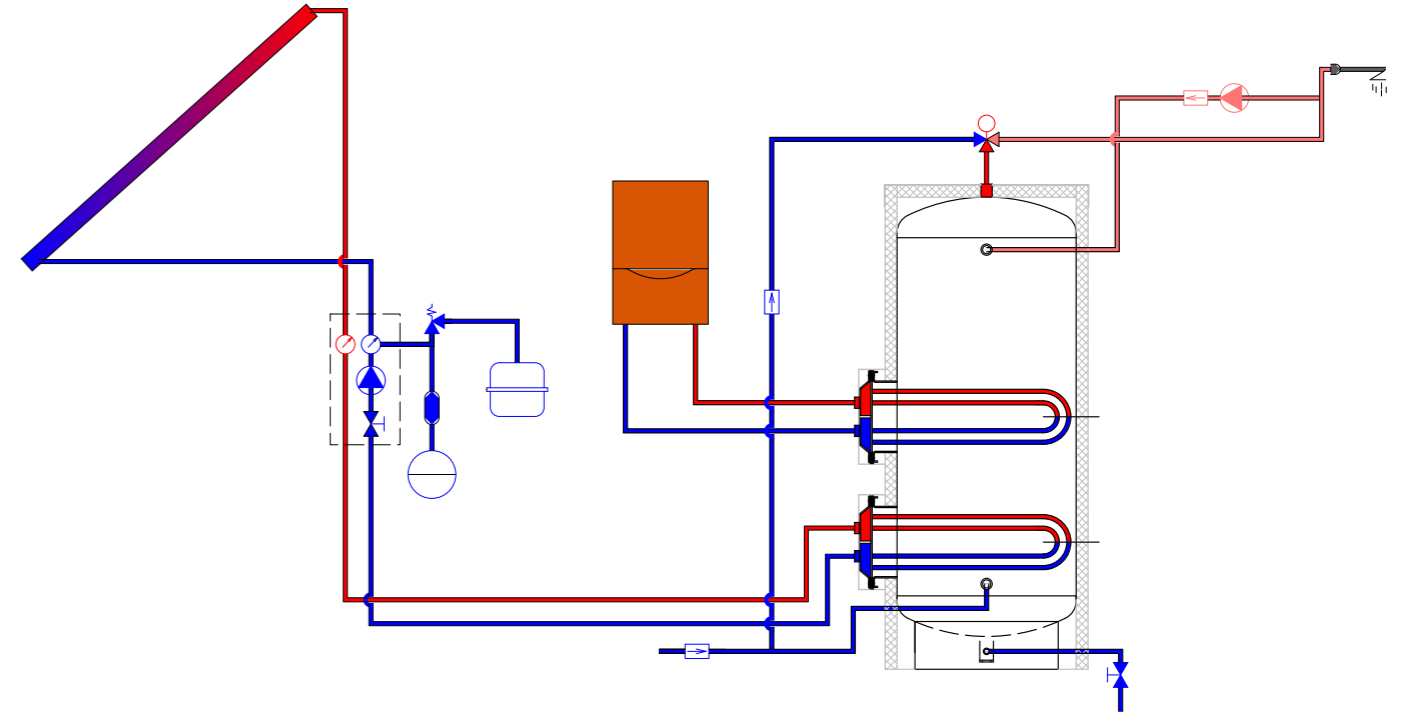


Принципиальные схемы систем теплоснабжения на основе представленной продукции

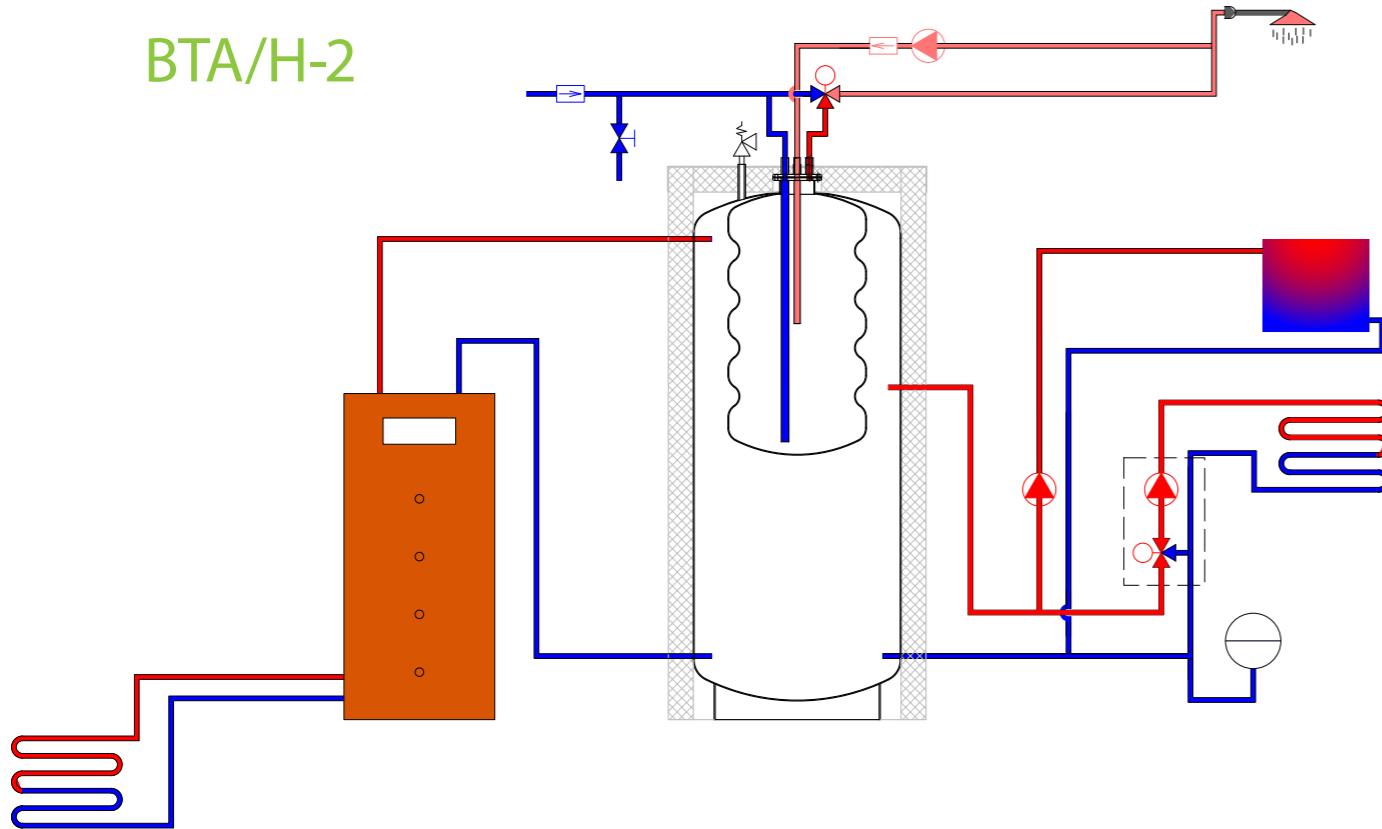
ВТА-1-СОЛАР-ПЛЮС



ВТП-2



ВТА/Н-2



ВТН-1

