

Инструкция по монтажу для специалистов

VIESSMANN

Vitocell 340-M/360-M

Тип SVK

Тип SVS

Комбинированный емкостный водонагреватель

Объем 750 и 1000 литров



VITOCELL 340-M/360-M



Указания по технике безопасности



Во избежание опасностей, физического и материального ущерба просим строго придерживаться данных указаний по технике безопасности.

Указания по технике безопасности



Внимание

Этот знак предупреждает об опасности материального ущерба и вредных воздействий на окружающую среду.

Указание

Сведения, которым предшествует слово "Указание", содержат дополнительную информацию.

Целевая группа

Данная инструкция предназначена исключительно для аттестованных специалистов.

- Работы на газовом оборудовании разрешается выполнять только специалистам по монтажу, имеющим на это допуск ответственного предприятия по газоснабжению.
- Электротехнические работы разрешается выполнять только специалистам-электрикам, аттестованным на выполнение этих работ.

Предписания

При проведении работ должны соблюдаться

- законодательные предписания по охране труда,
- законодательные предписания по охране окружающей среды,
- требования организаций по страхованию от несчастных случаев на производстве,
- соответствующие правила техники безопасности по DIN, EN, ГОСТ, ПБ и ПТБ.

Работы на установке

- Выключить электропитание установки (например, посредством отдельного предохранителя или главным выключателем) и проконтролировать отсутствие напряжения.
- Принять меры по предотвращению повторного включения установки.
- При использовании газового топлива закрыть запорный газовый кран и предохранить его от случайного открывания.

Оглавление

Указания по монтажу

Информация об изделии	4
■ Vitocell 340-M и 360-M	4
■ Подключения	4
■ Указания по установке	5

Последовательность монтажа

Установка комбинированного емкостного водонагревателя	7
Монтаж теплоизоляции	8
Монтаж датчика температуры емкостного водонагревателя и чувствительного элемента термометра	11
Присоединение провода для выравнивания потенциалов	12
Монтаж удалителя воздуха на стороне гелиоустановки	13
Подключение со стороны греющего контура	13
■ Пример установки	15
Монтаж циркуляционного трубопровода (принадлежность)	16
Подсоединение со стороны контура водоразбора ГВС	17
Ввод в действие	18

Информация об изделии

Vitocell 340-M и 360-M

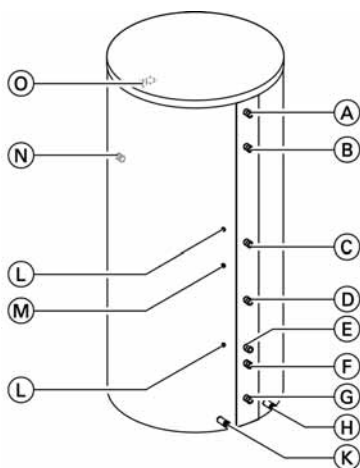
Стальной комбинированный емкостный водонагреватель для поддержки отопления с гофрированной трубой из высококачественной стали для приготовления горячей воды в сочетании с тепловыми насосами, котлами на жидком, газообразном и твердом топливе, гелиоустановками и/или электронагревательной вставкой.

Объем	750 л	1000 л
Теплоноситель:	705 л	953 л
Вода в контуре водоразбора ГВС:	33 л	33 л
Гелиосреда:	12 л	14 л

Пригоден для установок согласно DIN 1988, EN 12828 и DIN 4753.

Der **Vitocell 360-M** дополнительно оборудован **послойным устройством системы подпитки**.

Подключения



- (A) Подающая магистраль греющего контура / удалитель воздуха (теплогенератор)
- (B) Трубопровод горячей воды

- (C) Подающая магистраль греющего контура (поддержка отопления)
- (D) Обратная магистраль греющего контура (поддержка отопления)
- (E) Обратная магистраль греющего контура (теплогенератор)
- (F) Трубопровод холодной воды
- (G) Выпускной патрубок
- (H) Подающая магистраль греющего контура / удалитель воздуха (гелиоустановка)
- (K) Обратная магистраль греющего контура (гелиоустановка)
- (L) Труба для чувствительного элемента датчика температуры емкостного водонагревателя
- (M) Труба для чувствительного элемента термометра и датчика температуры емкостного водонагревателя

Информация об изделии (продолжение)

- Ⓝ Муфта для электронагревательной вставки
- Ⓞ Крепежный болт для чувствительного элемента термометра

Указания по установке



Внимание

Чтобы предотвратить материальный ущерб, комбинированный емкостной водонагреватель должен быть установлен в помещении, защищенном от замерзания и сквозняков. В противном случае неработающий комбинированный емкостной водонагреватель при опасности замерзания должен быть опорожнен.

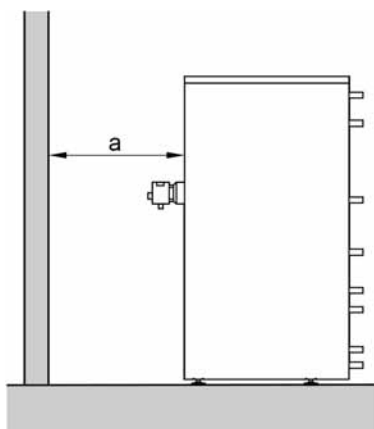


Внимание

Не допускать контакта теплоизоляции с открытым пламенем. Соблюдать осторожность при проведении паяльных и сварочных работ.

Для настройки термостатного регулятора (при наличии) предусмотреть достаточное расстояние от стены.

Установка комбинированного емкостного водонагревателя с электронагревательной вставкой



Инструкция по монтажу электронагревательной вставки

Соблюдать минимальное расстояние перед емкостным водонагревателем.

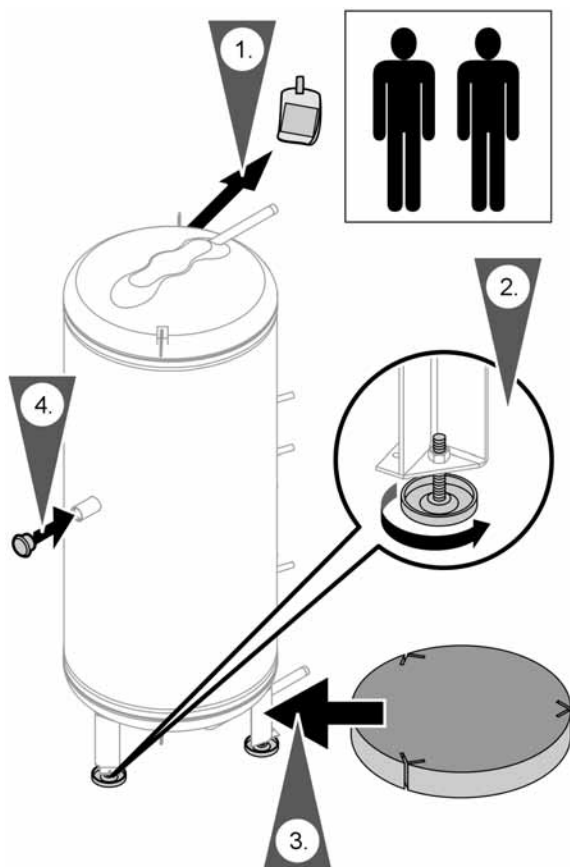
Указание

Ненагреваемая длина установленного заказчиком ввинчиваемого корпуса должна составлять минимум 100 мм.

Информация об изделии (продолжение)

Мощность электронагре- вательной вставки	Размер а	Мощность электронагре- вательной вставки	Размер а
6 кВт	мин. 650 мм	12 кВт	мин. 950 мм

Установка комбинированного емкостного водонагревателя



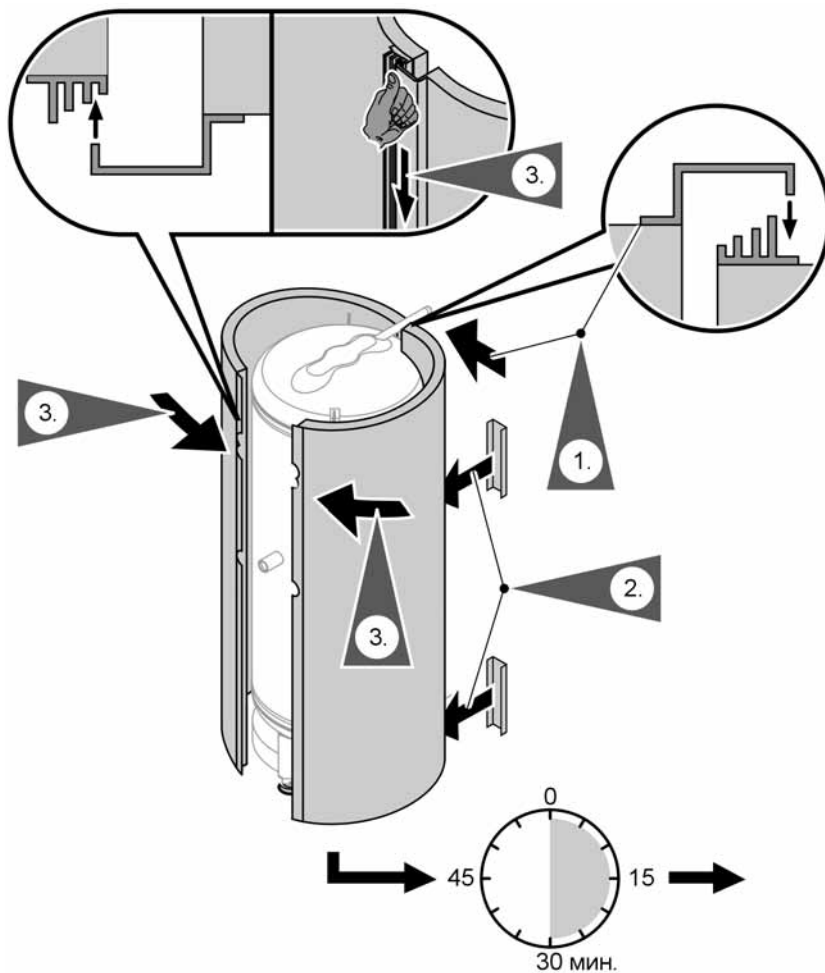
1. Снять с корпуса емкостного водонагревателя все дополнительные упаковки и сохранить.
2. Ввинтить регулируемые опоры до отказа в шестигранные гайки и выровнять положение емкостного водонагревателя.
3. Смонтировать под корпусом емкостного водонагревателя теплоизоляционный мат.
4. Если не монтируется электронагревательная вставка, плотно закрыть переднюю муфту имеющейся в комплекте заглушкой R 1½.

5598 770 GUS

Указание

Не вывинчивать регулируемые опоры больше, чем на 35 мм.

Монтаж теплоизоляции



1. Закрепить теплоизоляционный кожух с задней стороны запорными планками.

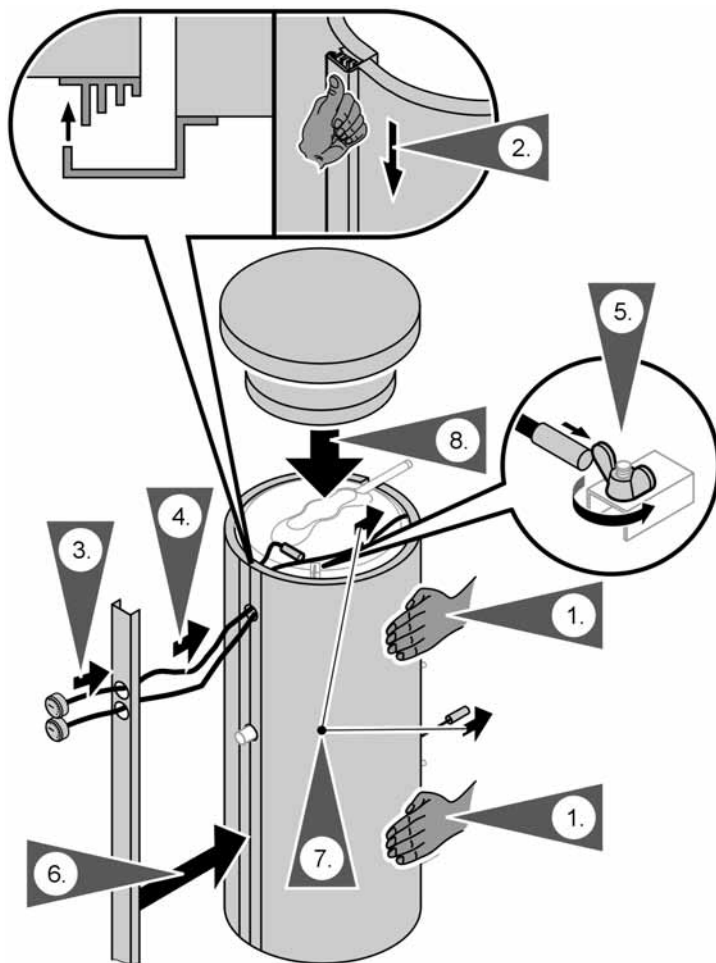
2. Вставить монтажные приспособления сзади на запорные планки.

3. Закрепить теплоизоляционный кожух с передней стороны запорными планками и выждать 30 мин.

Монтаж теплоизоляции (продолжение)

Указание

Спустя 30 мин теплоизоляционный кожух будет подогнан к емкостному водонагревателю, и это позволяет проще вставить запорную планку в последнее фиксирующее отверстие.



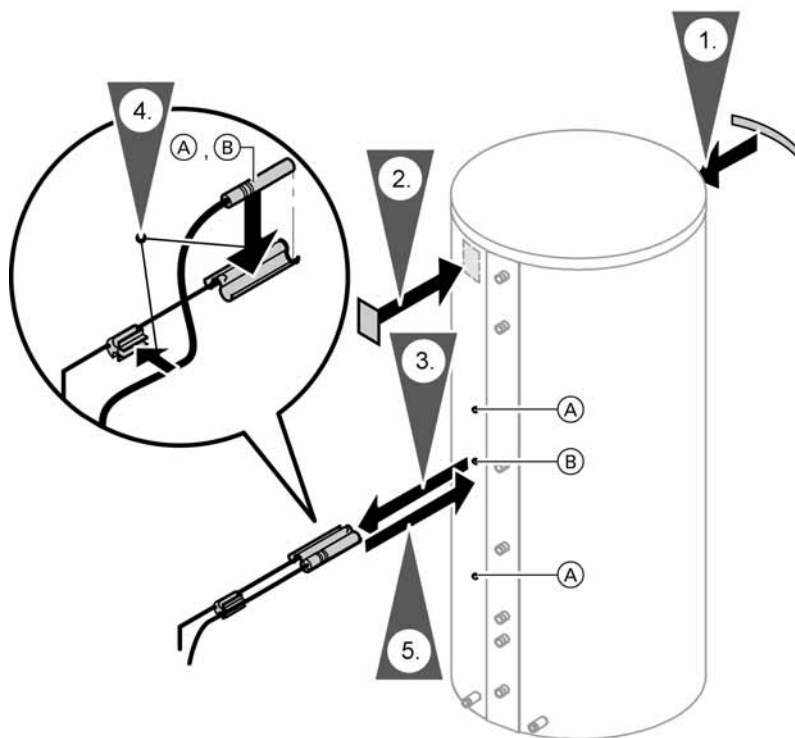
1. Постукивая, надеть теплоизоляционный кожух на корпус водонагревателя.

2. Вставить запорную планку в последнее фиксирующее отверстие.

Монтаж теплоизоляции (продолжение)

3. Ввести кабель чувствительного элемента термометров через защитную планку и вставить термометры.
 - Термометры с коротким кабелем: вверх
 - Термометры с длинным кабелем: вниз
 4. Провести кабели через отверстие в теплоизоляционном кожухе вверх.
 5. Вставить чувствительный элемент верхнего термометра до упора в зажимную скобу и затянуть барашковую гайку.
 6. Насадить защитную планку на запорную планку.
 7. Пропустить кабель нижнего термометра через комбинированный емкостный водонагреватель и проложить вниз с задней стороны.
После этого вывести кабель через отверстие для обратной магистрали греющего контура (см. © на стр. 10) наружу.
- Указание**
Для открыть насколько нужно запорную планку теплоизоляционного кожуха и затем снова закрыть.
8. Уложить теплоизоляционный мат (у водонагревателя объемом 1000 л - 2 шт.) на комбинированный емкостный водонагреватель и надеть крышку.

Монтаж датчика температуры емкостного водонагревателя и чувствительного элемента термометра



Ⓐ Датчик температуры емкостного водонагревателя

Ⓑ Чувствительный элемент термометра и, при наличии, дополнительный датчик температуры емкостного водонагревателя

1. Вставить логотип в крышку.

2. Приклеить фирменную табличку сзади комбинированного емкостного водонагревателя к теплоизоляции.

3. Вынуть все крепления датчиков (Ⓐ и Ⓑ).



Монтаж датчика температуры емкостного . . . (продолжение)

4. Приставить датчики температуры емкостного водонагревателя и чувствительные элементы термометров снаружи к прижимным пружинам крепления датчиков таким образом, чтобы они спереди находились заподлицо с пружиной.
5. Ввести крепления датчиков с датчиком или, соответственно, чувствительным элементом до упора в погружные гильзы.

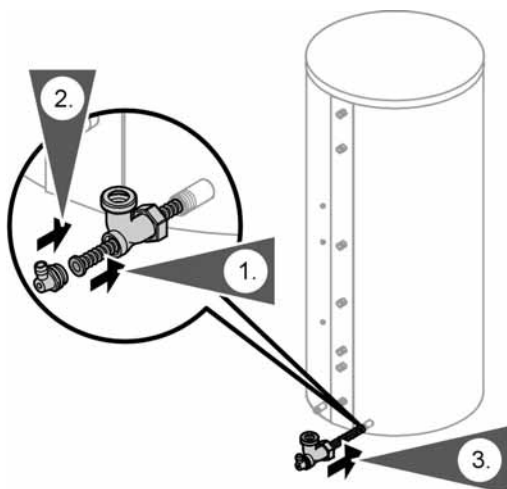
Указание

Не обматывать датчики и чувствительные элементы изоляционной лентой.

Присоединение провода для выравнивания потенциалов

- Подсоединить провод для выравнивания потенциалов в соответствии с техническими условиями подключения (ТАВ), установленными местным предприятием энергоснабжения, и правилами VDE.
- Ⓢ Выполнить выравнивание потенциалов в соответствии с техническими условиями, установленными местными предприятиями водо- и энергоснабжения.

Монтаж удалителя воздуха на стороне гелиоустановки



1. Вставить гофрированный шланг в тройник.
2. Ввинтить в тройник воздуховыпускную пробку.
3. Вставить гофрированный шланг в подающую магистраль гелиоустановки и уплотнить тройник.

Подключение со стороны греющего контура

- Так настроить терморегулятор и защитный ограничитель температуры, чтобы температура контура водоразбора ГВС в емкостном водонагревателе **не** превышала 95 °С.
- Подключить все трубопроводы при помощи разъёмных соединений.

Допустимые температуры

в контуре гелиоустановки:	140 °С
в греющем контуре:	110 °С

Допустимое рабочее давление

в контуре гелиоустановки:	10 бар
в греющем контуре:	3 бар

Испытательное давление

в контуре гелиоустановки:	16 бар
в греющем контуре:	4,5 бар

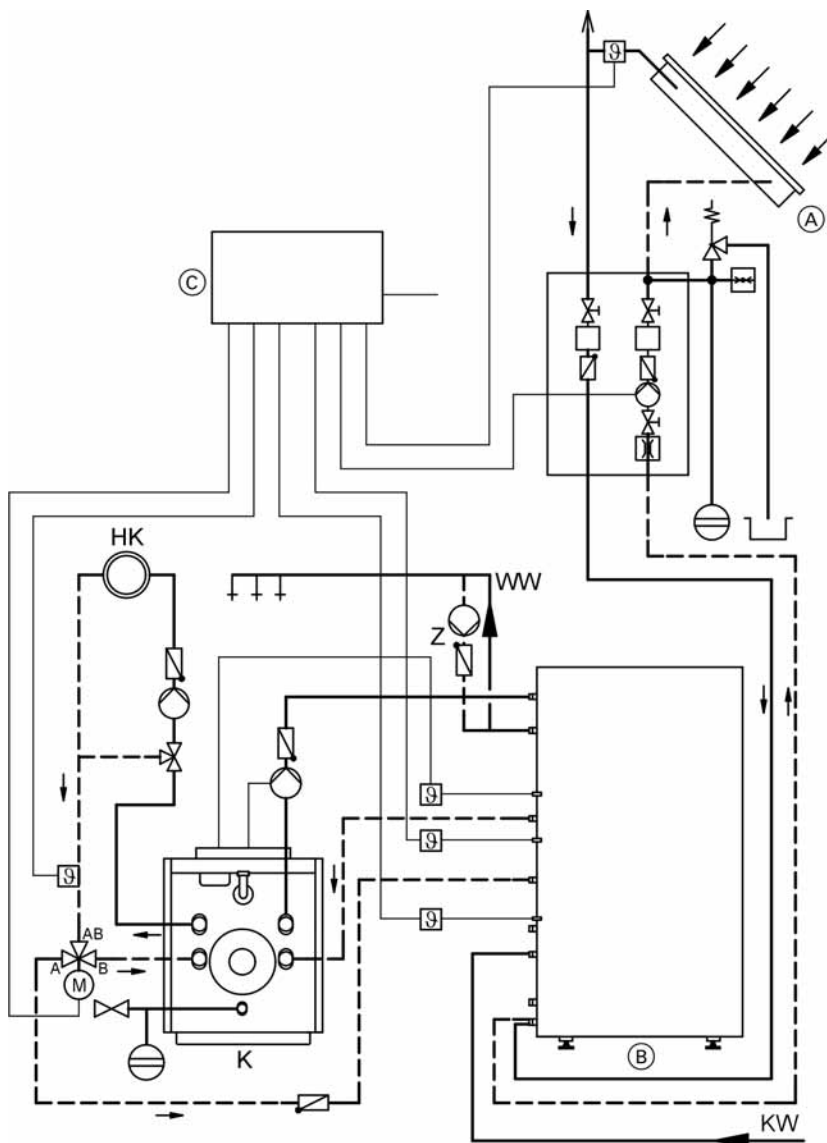
1. Проложить подающие магистрали с подъемом и установить в их самой высокой точке воздуховыпускной клапан.

Подключение со стороны греющего контура (продолжение)

2. Установить регулятор подвода тепла.
3. Установить дополнительно прошедший конструктивные испытания защитный ограничитель температуры, если установка им еще не оборудована. Для этого использовать двухканальный термостатный регулятор (термостатный ограничитель и защитный ограничитель температуры).
4. Закрыть все неиспользуемые подключения пробками или крышками.

Подключение со стороны греющего контура (продолжение)

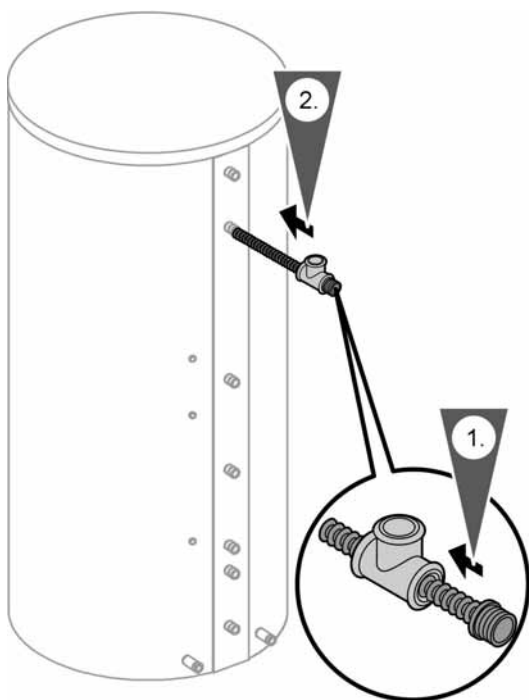
Пример установки



Подключение со стороны греющего контура (продолжение)

- | | | | |
|----|---|----|---|
| Ⓐ | Гелиоколлектор | К | Водогрейный котел для жидкого и газообразного топлива |
| Ⓑ | Комбинированный емкостной водонагреватель | KW | Трубопровод холодной воды |
| Ⓒ | Контроллер гелиоустановки | WW | Трубопровод горячей воды |
| HK | Отопительный контур | Z | Циркуляционный трубопровод |

Монтаж циркуляционного трубопровода (принадлежность)



1. Плотнo вставить гофрированный шланг в тройник (подключение R ½).
2. Полностью вставить тройник в патрубок трубопровода горячей воды и уплотнить.

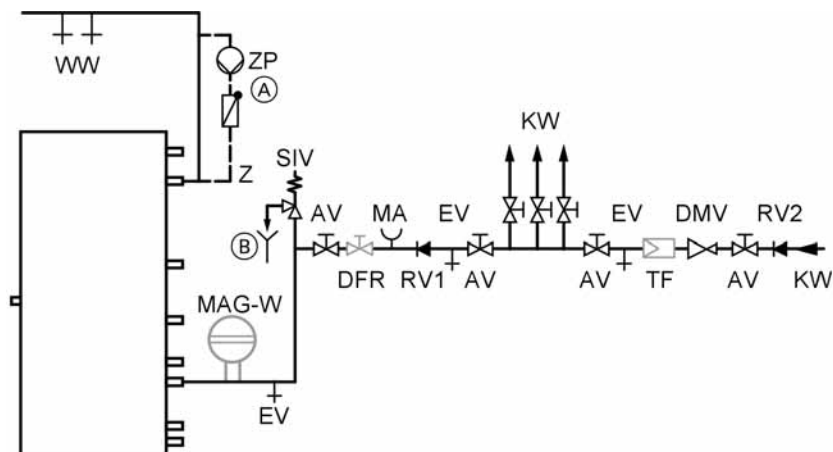
Указание
Вращение при вставлении облегчает ввод гофрированного шланга.

5599 770 GUS

Подсоединение со стороны контура водоразбора ГВС

- Для подсоединения со стороны контура водоразбора ГВС соблюдать стандарты DIN 1988 и DIN 4753 (©: предписания SVGW).
- Подключить все трубопроводы при помощи разъемных соединений.
- Ненужные подключения закрыть крышками из красной латуни.
- Оборудовать циркуляционный трубопровод циркуляционным насосом, обратным клапаном и таймером. Работа в гравитационном режиме возможна лишь условно.
- Подсоединить циркуляционный насос к контроллеру или отдельному таймеру.

Допустимая температура:	95 °C
Допустимое избыточное давление:	10 бар
Испытательное давление:	13 бар



(A)	Подпружиненный обратный клапан	KW	Трубопровод холодной воды
(B)	Контролируемое выходное отверстие выпускной линии	MA	Патрубок для подключения манометра
AV	Запорный вентиль	MAG-W	Мембранный расширительный бак (пригодный для контура водоразбора ГВС)
DFR	Регулятор расхода	RV1	Обратный клапан
DMV	Редукционный клапан		
EV	Выпускной патрубок		

Подсоединение со стороны контура . . . (продолжение)

RV2	Обратный клапан / разделитель труб	WW	Трубопровод горячей воды
SIV	Предохранительный клапан	Z	Циркуляционный трубопровод
TF	Фильтр для воды в контуре водоразбора ГВС	ZP	Циркуляционный насос

Указания по предохранительному клапану

Для защиты от превышения давления установка должна быть оснащена прошедшим конструктивные испытания мембранным предохранительным клапаном. Допустимое избыточное рабочее давление: 10 бар.

Присоединительный диаметр предохранительного клапана должен составлять $R\frac{3}{4}$ (DN 20). Максимальная отопительная мощность может тогда составлять 150 кВт. Если отопительная мощность Vitocell превышает 150 кВт, то следует выбрать предохранительный клапан большего размера, достаточный для отопительной мощности (см. DIN 4753-1, издание 3/88, раздел 6.3.1). Установить предохранительный клапан в трубопровод холодной воды. Не допускается, чтобы произошла отсечка от емкостного водонагревателя.

Не допускаются сужения в трубопроводе между предохранительным клапаном и емкостным водонагревателем.

Запрещается закрывать выпускную линию предохранительного клапана. Выходящая вода должна иметь возможность надежно и под визуальным контролем выходить в водоспускное устройство. Рядом с выпускной линией предохранительного клапана (лучше всего на самом предохранительном клапане) следует установить табличку со следующей надписью: "Для обеспечения безопасности во время нагрева из выпускной линии может выходить вода! Не закрывать!"

Предохранительный клапан должен быть установлен над верхней кромкой емкостного водонагревателя.

Ввод в действие



Инструкция по сервисному обслуживанию

ТОВ "Віссманн"
вул. Димитрова, 5 корп. 10-А
03680, м.Київ, Україна
тел. +38 044 4619841
факс. +38 044 4619843

Представительство в г. Санкт-Петербург
Ул. Возрождения, д. 4, офис 801-803
Россия - 198097 Санкт-Петербург
Телефон: +7 / 812 /32 67 87 0
Телефакс: +7 / 812 /32 67 87 2

Представительство в г. Екатеринбург
Ул. Шаумяна, д. 83, офис 209
Россия - 620102 Екатеринбург
Телефон: +7 / 3432 /10 99 73
Телефакс: +7 / 3432 /12 21 05

Viessmann Werke GmbH&Co KG
Представительство в г. Москва
Ул. Вешних Вод, д. 14
Россия - 129337 Москва
Телефон: +7 / 495 / 77 58 283
Телефакс: +7 / 495 / 77 58 284
www.viessmann.com

5599 770 GUS Оставляем за собой право на технические изменения.

Отпечатано на экологически чистой бумаге,
отбеленной без добавления хлора.

