



Flamco Duo FWS

Artikelgruppe 3

Flamco Frischwasser Kombispeicher Duo FWS



Pufferspeicher zur solaren Heizungsunterstützung und Trinkwassererwärmung. Ermöglicht die Kombination einer Solaranlage mit einem Feststoff-, Pellets-, Öl- oder Gaskessel und hygienischer Trinkwassererwärmung im integrierten, großflächigen Edelstahlwellrohr - Wärmetauscher.

- Zulässiger Betriebsüberdruck Wellrohrwärmetauscher:** 10 bar
- Zulässige Betriebstemperatur Wellrohrwärmetauscher:** 95 °C (368 K)
- Zulässiger Betriebsüberdruck Solarrohrschlange:** 10 bar
- Zulässige Betriebstemperatur Solarrohrschlange:** 110 °C (383 K)
- Zulässiger Betriebsüberdruck Pufferspeicher:** 3 bar
- Zulässige Betriebstemperatur Pufferspeicher:** 95 °C (368 K)

Wärmeschutzisolierung:

80 mm und 120 mm Weichschaumisolierung als montagefreundlicher Bausatz (120 mm Variante zur nachträglichen Montage geeignet sowie mit Polystyroldeckschicht ausgeführt), alternativ ist für FWS 750 eine 2 teilige 70 mm Hartschaumisolierung erhältlich

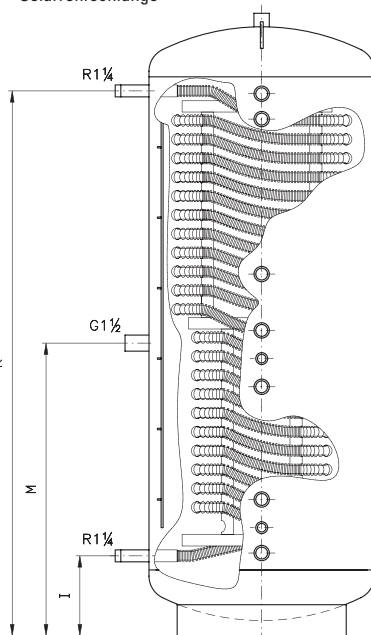
Zubehör: Flamco Speicher Zubehör (siehe Seite 66-70)

70 mm Hartschaumisolierung für FWS 750 alternativ erhältlich (siehe Seite 66)

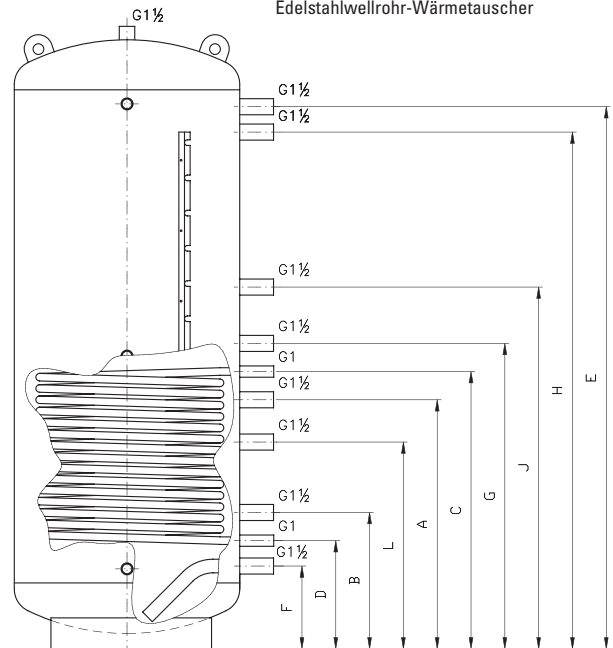
Typ	Nenninhalt Gesamt [Liter]	Heizfläche Solarrohrschlange [m ²]	Einbringmaße [in mm] ohne Isolierung			WG	Preis pro Stück	Bestellnummer
			Ø	Höhe	Kippmaß			
Duo FWS 750	750	2,2	750	1950	2020	SPE		18190
Duo FWS 1000	1000	2,7	800	2210	2280	SPE		18195

Anschlusschema Duo FWS 750 u. 1000 Liter

Darstellung ohne Solarrohrschlange



Darstellung ohne Edelstahlwellrohr-Wärmetauscher



Typ	Heizfläche Wellrohr-WT [m ²]	Position der Anschlüsse													Gewicht [kg]
		F	D	B	A	C	G	J	H	E	I	K	L	M	
Duo FWS 750	7,0	280	370	470	830	930	1030	1230	1570	1660	270	1670	680	985	240
Duo FWS 1000	7,0	295	385	485	885	985	1085	1285	1835	1925	285	1935	695	1040	270