

Бойлера
Баки накопители



Бак накопитель SPU-2-W/SPU-2

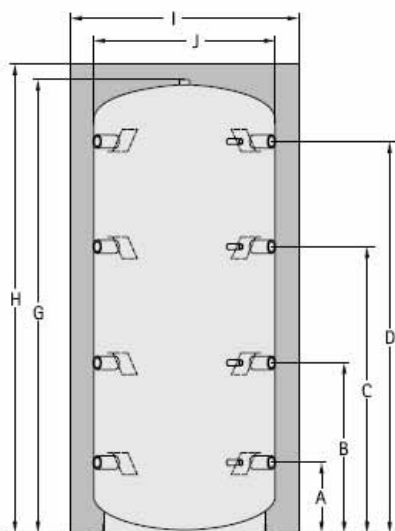
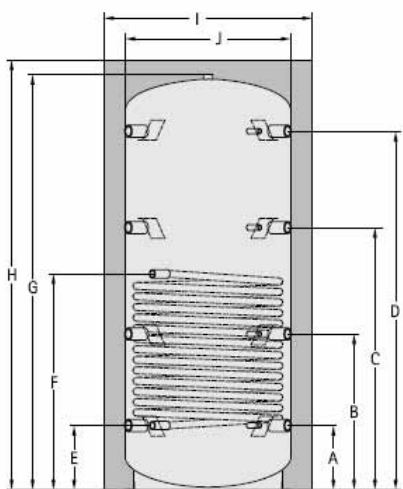
Бак накопитель с трубчатым теплообменником и стальной бак накопитель.



Преимущества

Стальной бак накопитель объемом 500-1000 л со стальным трубчатым теплообменником, максимальное рабочее давление 3 бара, тип SPU-2 без теплообменника
8 подсоединений 1¹/₂" и 4 подсоединения 1/2".
Высококачественная изоляция из пены толщиной 100 мм. обеспечивает низкие потери тепла.
Съемная теплоизоляция для упрощения транспортировки и монтажа в помещении.

Технические характеристики



Бак накопитель	SPU-2-W SPU-2	500	800	1000	1500
		500	800	1000	1500
Объем Бака	SPU-2-W SPU-2	480	730	915	1520
л		490	775	935	1545
Подсоединение датчик темпер.	A мм	210	260	307	372
Подсоединение датчик темпер.	B мм	605	630	745	817
Подсоединение датчик темпер.	C мм	995	1030	1250	1342
Подсоединение датчик темпер.	D мм	1345	1380	1710	1752
Подсоединение обратная линия	E мм	210	260	307	372
Подсоединение прямая линия	F мм	1105	930	1030	1172
Высота без теплоизол.	G мм	1560	1640	1980	2070
Высота с теплоизол.	H мм	1640	1700	2050	2150
Диаметр с теплоизол.	I мм	850	990	990	1200
Диаметр без теплоизоляции	J мм	650	790	790	1000
Монтажный размер с теплоизоляцией	мм	1860	1980	2290	2460
Монтажный размер без теплоизоляции	мм	1680	1720	2060	2180
Подсоединение (8 шт.)	Rp	1 ¹ / ₂ "	1 ¹ / ₂ "	1 ¹ / ₂ "	1 ¹ / ₂ "
Подсоединение датчик температуры (4 шт.)	Rp	1/2"	1/2"	1/2"	1/2"
Подсоединении теплообменник	Rp	1"	1"	1"	1"
Площадь поверхности теплообменника	м ²	1,8	2,4	3	3,6
Объем теплообменника	л	10,5	13,5	17,0	20,5
Макс. рабочее давление *бак	бар	10/3	10/3	10/3	10/3
Макс. рабочая температура */бак	°C	110/95	110/95	110/95	110/95
Вес	SPU-2-W кг	110	140	175	230
	SPU-2 кг	85	106	133	180

* только для SPU-2-W